


Panneau isolant au Mycélium de champignon


 Matelow-tech



https://wiki.lowtechlab.org/wiki/Panneau_isolant_au_Myc%C3%A9lium_de_champignon

Dernière modification le 19/11/2020

 Difficulty **Medium**

 Duration **1 month(s)**

 Cost **17 EUR (€)**

Description

étapes de construction d'un panneau isolant fabriqué à l'aide de mycélium, l'appareil végétatif des champignons. Ce tutoriel prend un échantillon de construction de 100x50x5cm à partir duquel sont calculés le coût et la durée de construction, qu'il faudra adapter en fonction de son besoin.

Summary

Contents

Description

Summary

Introduction

Step 1 - Pasteurisation du substrat et des additifs

Step 2 - Nettoyage de l'environnement de travail

Step 3 - Essorage et refroidissement du substrat

Step 4 - Incubation des plants dans le substrat

Step 5 - Contrôle de la croissance : de 10 à 30 jours

Step 6 - Fin de croissance et séchage du panneau

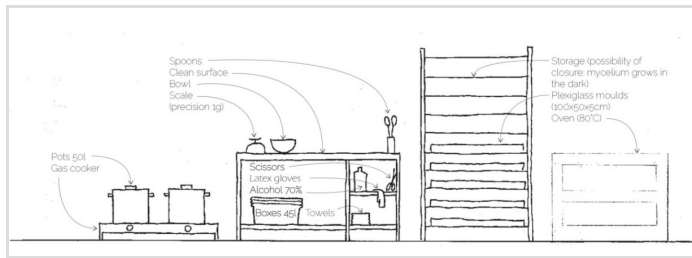
Step 7 - Protection du panneau isolant par cuisson

Step 8 - Propriétés : résistance au feu et à l'eau

Comments

Introduction

Nous avons rencontré l'association Critical Concrete à Porto. Nous avons pu y découvrir différents travaux autour de l'habitat low-tech, en particulier deux types d'isolants bio-sourcés utilisant des matériaux de récupération. Le choix de ce type d'isolant peut s'avérer pertinent et peu coûteux lors de l'isolation d'un bâtiment et même à plus petite échelle pour un four ou un thermos par exemple.



Materials

- Plants de champignon résistants à la contamination dans un environnement non stérilisé:

Mycélium de *Pleurotus Ostreatus* à 7.5% de masse du substrat mouillé.

(par exemple : pour 4kg de substrat, 300g de mycélium de *Pleurotus Ostreatus*)

On achète ces plants sous la forme de graines inoculées au mycélium de *Pleurotus Ostreatus*, qui se trouvent facilement dans le commerce.

On peut par exemple en trouver ici

(<https://www.smartmush.com/product/mycelium-de-pleurote-gris-pleurotus-ostreatus/>)

- Substrat : support de développement des champignons carton pasteurisé (bouilli pendant 1.5h par pièces de 15x15cm) (on peut également utiliser de la paille, qui se révèle moins efficace et qui présente plus de risques de pourriture d'après une étude réalisée par Critical Concrete à Porto).

- Additifs : Maïzena (farine de maïs) à 10% de masse du substrat mouillé.

(par exemple : pour 4kg de substrat, 400g de Maïzena).

Les glucides contenus dans la farine de maïs permettent de stimuler la pousse en nourrissant les plants de champignons.

- Sucre, graines de raisins, calcium pour nourrir correctement le champignon et réguler le pH.

Tools

- Marmite de grande taille (50L)

- Contenant pour mélanger (50L)

- Moule en plexiglas (100x50x5cm) pouvant supporter une chaleur de 80°C

- Balance de précision

- étuve à 80°C

Step 1 - Pasteurisation du substrat et des additifs

Cette étape est une méthode pour réduire le nombre de bactéries dans le substrat et limiter le développement de champignons invasifs autres que le mycélium de pleurotes.

Pour le carton, découper des pièces de 15x15cm qu'on fait bouillir dans l'eau pendant 1h30.

Pour la maïzena,

Stériliser des pots de confiture :

Faire bouillir les pots ouverts et les couvercles pendant 10 minutes.

Placer la maïzena dans les pots stérilisés puis faire cuire pendant 2 cycles de 30 minutes en bain marie, ce qui permet d'éliminer les bactéries présentes dans la maïzena. Prendre garde à ne pas fermer hermétiquement les pots pour éviter toute surpression, limiter au maximum les contacts avec l'air libre, avec par exemple un grand couvercle posé.

Step 2 - Nettoyage de l'environnement de travail

Travailler avec de la culture de mycélium nécessite de porter une attention particulière à la stérilisation, pour éviter la contamination du substrat par d'autres micro-organismes lors du développement du champignon.

Utiliser des gants réutilisables et nettoyer avec de l'alcool à au moins 70%, toutes les surfaces avec lesquelles l'on va travailler comme le moule, les outils, le plan de travail et tous les contenants.

Step 3 - Essorage et refroidissement du substrat

Après l'étape de pasteurisation, laisser refroidir le substrat car la pousse du mycélium dans un substrat trop chaud pourrait empêcher son développement.

(On veut une température du carton comprise entre 20 et 25°C, au-delà de 30°C, le mycélium meurt).

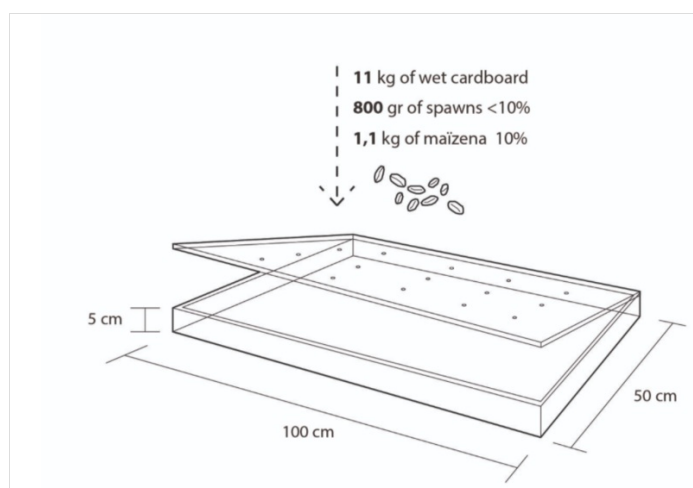
Le substrat sortant de l'eau bouillante, il est également nécessaire de l'essorer pour réguler la quantité d'eau dans le carton. Pour ce faire, étaler les bouts de carton sur une plaque désinfectée et les presser avec des gants à la main jusqu'à ce que le carton ne soit plus saturé en eau. Cette étape étant à l'air libre, il faut être relativement rapide pour limiter la contamination par l'air favorisant le développement de bactéries. Placer les bouts de carton essorés et refroidis dans des boîtes fermées et désinfectées dans lesquelles on mélange rapidement avec les additifs.

Step 4 - Incubation des plants dans le substrat

Dans le moule préalablement désinfecté, installer différentes couches alternant substrat mélangé aux additifs et graines de champignon.

Presser l'assemblage avec une plaque désinfectée pour rendre le tout relativement dense. Cette étape est capitale pour fixer le compromis entre résistance mécanique et isolation thermique

Fermer le tout avec un couvercle désinfecté dans lequel on perce plusieurs trous avec une aiguille pour laisser respirer le champignon.



Step 5 - Contrôle de la croissance : de 10 à 30 jours

Contrôler les conditions de température (20 à 25°C, 25 étant optimal) et d'humidité de l'air (>65%).

(On pourra par exemple couvrir les plants avec une couverture respirante pour faire remonter la température si elle chute trop.)

L'humidité du substrat est décisive. Il faut maintenir une humidité de surface du substrat en pulvérisant de l'eau stérilisée dès que nécessaire. Le substrat ne doit pas sécher en surface.

Vous pouvez observer le combat entre différents microorganismes comme d'autres champignons tels que : Trichoderma, Aspergillus et Chrysonilia sitophila.

On pourra éventuellement tourner le panneau dans différentes directions pour favoriser la croissance du Mycélium dans une zone donnée. Et obtenir une densité homogène. La direction de croissance est influencée par la source d'O₂ et par la gravité, tourner le moule permet donc d'orienter légèrement la pousse.

Step 6 - Fin de croissance et séchage du panneau

Une fois que le panneau isolant est entièrement colonisé par le mycélium et qu'une peau blanche épaisse s'est développée homogènement autour et dans le panneau, la croissance est terminée.

Retirer alors le panneau de son moule et le mettre à sécher pendant 3 jours, dans une zone aérée et exposée au soleil avec une température allant de 18°C à 28°C. Eliminer l'humidité restante va limiter la croissance de bactéries nouvelles. Il est préférable de placer le panneau à sécher sur une surface n'étant pas d'origine naturelle (éviter bois, pelouse, carton, paille,...), pour ne pas réamorcer une réaction de croissance du mycélium dans ce nouveau matériau.

Step 7 - Protection du panneau isolant par cuisson

Pour tuer le mycélium et finir sa croissance, il faut cuire le panneau à 80°C pendant 1h, ce qui peut se faire par exemple grâce à un four rocket stove (Voir le tutoriel associé) qui utilise le bois comme combustible, de manière relativement efficace.




Step 8 - Propriétés : résistance au feu et à l'eau

Après cette cuisson, le panneau sera résistant au feu et il sera partiellement waterproof. On peut voir ci-joint des images des différents tests effectués.

Ce panneau isolant au mycélium présente tout de même une certaine sensibilité à l'humidité si il y est exposé quotidiennement, on évitera donc de le positionner dans des pièces humides comme une cuisine ou une salle de bain. On retrouve en 3ème photo les propriétés isolantes du carton



MATERIAL PROPERTIES	
specific weight	689 kg/m ³
thermal conductivity	0.23 W/mK
sound-proofing	/
inflammability class	treatment with borax*
production	artificial process
composition	90 % of cellulose
cost	free
recycled material	100 %