

Tubes de stérilisation solaire

 SZUMILO David



https://wiki.lowtechlab.org/wiki/Tubes_de_st%C3%A9rilisation_solaire

Dernière modification le 23/08/2024

 Difficulté Très facile

 Durée 1 heure(s)

 Coût 60 EUR (€)

Description

Tube solaire dont l'usage a été détourné pour stériliser des bocaux

Sommaire

Sommaire

Description

Sommaire

Introduction

Étape 1 - Construction du support

Étape 2 - Utilisation

Commentaires

Introduction

Destiné au départ à produire de l'eau chaude, l'utilisation de ce tube solaire a été détournée par l'association "Du Soleil dans nos Assiettes" pour cuire et stériliser les aliments dans des bocaux

Ce tutoriel explique l'utilisation de ce stérilisateur solaire, la partie fabrication concerne uniquement le support en bois



Matériaux

Une planche de coffrage (20X110cm)

Liteau fin (1.5cm d'épaisseur, 2m linéaires en tout)

Un liteau de 2.7*20cm

Une cale de maintien des bocaux d'environ 25cm faite avec un petit chevron

Une vieille chambre à air

Quelques vis

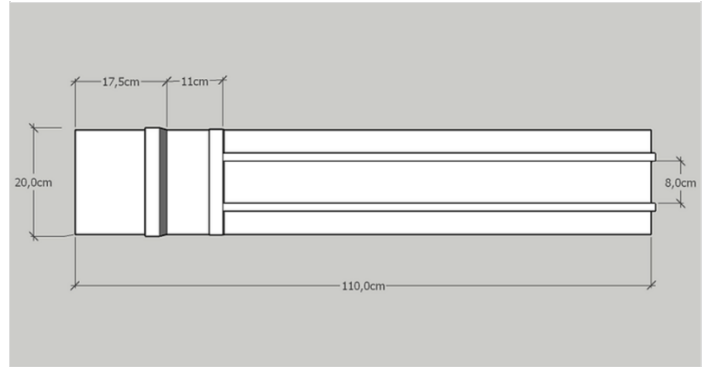
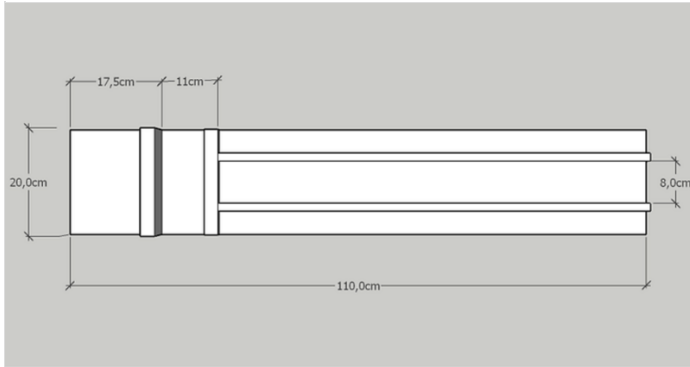
Outils

Visseuse et scie circulaire pour couper le bois

Étape 1 - Construction du support

Visser sur une planche de coffrage (20X110cm) 2 baguettes verticales pour empêcher le tube de rouler, un liteau horizontal pour le maintenir et un dernier pour reposer la cale des bocaux

La fixation avec une vieille chambre à air est une idée mais d'autres solutions sont possibles, à savoir que le tube ne chauffe pas à l'extérieur



Étape 2 - Utilisation

Lors d'une journée ensoleillée à rayonnement modéré, **laissez longuement les bocaux dans le tube** (les mettre 1h avant le zénith et les récupérer en fin d'après-midi)

Si le rayonnement est plus important et qu'une ébullition **franche et marquée** apparaît (la surveillance s'effectuant en faisant glisser les bocaux vers le bas), couvrez le tube d'un drap puis extraire les conserves **deux heures plus tard**

L'opercule du couvercle doit être enfoncée après le refroidissement

PLUS DE RENSEIGNEMENTS sur le site de l'association, sa page dédiée à ce sujet et la possibilité d'acquérir un tube :

<https://www.dusoleildansnosassiettes.com/content/22-tubes-solaires>