

Sciences Participatives : Elevage de grillons comestibles



https://wiki.lowtechlab.org/wiki/Sciences_Participatives:_Elevage_de_grillons_comestibles/fr

Dernière modification le 17/10/2024

 Difficulté **Moyen**

 Durée **2 heure(s)**

 Coût **15 EUR (€)**

Description

Ce tutoriel a été créé dans le cadre de la mission #5 "Miam, des grillons !" du programme de sciences participatives porté par l'association Biosphère Expérience. Il présente les étapes de fabrication de la boîte des grillons à réaliser avant le 31 août 2024 ainsi que le protocole à suivre durant les 2 mois d'expérience du 1er septembre au 31 octobre 2024.

Sommaire

Sommaire

Description

Sommaire

Introduction

Video d'introduction

Étape 1 - Planning

Étape 2 - Choix du montage

Étape 3 - Achat du matériel

Étape 4 - Conseils et précautions

Étape 5 - Les étapes suivantes concernent le montage 1

Étape 6 - Découpes de la structure

Étape 7 - Préparation de la planche B (planche inférieure) et de la planche A (cadre supérieur)

Étape 8 - Découpe du carré intérieur de la planche A

Étape 9 - Fixation des 4 tasseaux à la planche B

Étape 10 - Finition des tasseaux

Étape 11 - Fixation des baguettes d'angle

Étape 12 - Assemblage de la boîte

Étape 13 - Le couvercle

Étape 14 - Finalisation de la boîte d'élevage

Étape 15 - Les étapes suivantes concernent le montage 2

Étape 16 - La boîte

Étape 17 - Le couvercle

Étape 18 - Finalisation de la boîte d'élevage

Étape 19 - Mise en place de la boîte d'élevage

Étape 20 - Nourriture des grillons

Étape 21 - Abreuvoir des grillons

Étape 22 - Commande des grillons juvéniles auprès du fournisseur

Étape 23 - Phase d'expérimentation

Étape 24 - Maintenance et suivi

Étape 25 - Récolte des grillons

Étape 26 - Consommation des grillons

Étape 27 - Exemples de préparations pour la consommation

Notes et références

Commentaires


Introduction


Projet

Le programme de sciences participatives de Biosphère Experience vise à étudier la mise en place et l'usage de low-tech au quotidien d'un point de vue technique, sociologique, ergonomique et psychologique. Ces expériences citoyennes vont permettre de collecter un large panel de données qui seront ensuite analysées à partir du 1er novembre 2024 et feront l'objet d'un rapport d'expérimentation et de publications scientifiques.

Mission #5 : Miam, des grillons !


Le défi consiste à mettre en place un élevage de grillons du stade adolescent au stade adulte. Vous réaliserez pendant deux mois, deux cycles de grillons (sans la reproduction). Vous achèterez donc deux boîtes contenant 400 grillons chacune. En plus d'élever les grillons, vous pouvez essayer de les consommer. En effet, ces insectes constituent une source de protéine durable, et permettent d'explorer de nouvelles pratiques culinaires.

 Pour cette mission, nous vous proposons deux versions différentes : le montage 1 qui consiste à fabriquer la boîte d'élevage de grillons (et le couvercle) et le montage 2 qui consiste à acheter une boîte et fabriquer un couvercle. A vous de faire le choix !

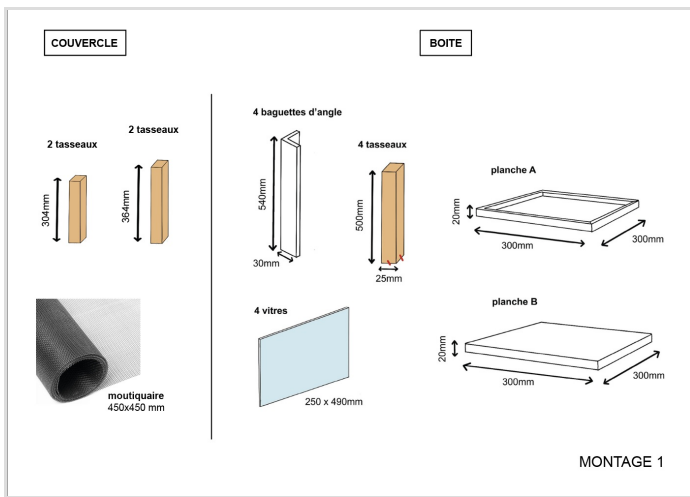
 Attention, le prix indiqué dans le tutoriel ne prend pas en compte l'achat de grillons juvéniles

Objectifs

Tout le monde est capable de réaliser son propre élevage de grillons ! Cette mission a pour but d'étudier l'efficacité et l'acceptabilité d'un tel élevage, ainsi que d'explorer des moyens de changer nos comportements alimentaires. Veuillez noter que la consommation humaine de grillons est réglementée en Europe, ainsi la décision de consommer les grillons adultes revient exclusivement aux participants du programme de sciences participatives.

 Dans l'Union Européenne, la vente de grillons destinés à la consommation est autorisée uniquement sous forme congelée, séchée et en poudre. Les grillons vivants que vous achèterez seront donc marqués comme «non destinés à la consommation». Cela permet au fournisseur de se protéger si vous essayez de les manger. Ainsi, vous êtes libres de les consommer à partir du moment où vous en êtes propriétaires, mais vous porterez seul.e.s la responsabilité en cas de problème. Veuillez noter qu'il n'est pas conseillé d'en consommer pour celles et ceux étant allergiques aux crustacés. L'expérience que vous réalisez consiste à élever les grillons, mais si vous décidez de les déguster, on vous donne des conseils à la fin de ce tutoriel et on sera ravis d'avoir vos retours !

Retrouvez le détail du déroulé de l'expérience dans la section "Fichiers" du tutoriel



Matériaux

Ceci est une liste de matériaux exhaustive. Si vous avez déjà certains éléments, nous vous conseillons de favoriser la seconde main et d'adapter les diamètres et dimensions indiqués dans le tutoriel.

Montage 1 : fabrication de la boîte d'élevage de grillons et du couvercle

- 4 tasseaux: 500 x 25 x 25 mm
- 2 planches en bois: 370 x 370 x 20 mm
- 4 baguettes d'angle: 525 x 30 x 30 mm
- 4 vitres: 350 x 500 mm par 2 mm d'épaisseur
- 4 tasseaux pour réaliser le couvercle (ils reprennent les dimensions extérieures de la boîte). Ici, 2 tasseaux de 374 mm et 2 tasseaux de 430 mm
- Tissu de moustiquaire rigide de 450 x 450 mm
- 9 boîtes d'œufs (boîte de 20 œufs)
- un bocal avec couvercle d'environ 200 g
- 2 couvercles de bocaux
- Agrafes
- 16 vis (ici de 4 mm de diamètre)

Montage 2 : achat d'une boîte d'élevage de grillons et fabrication du couvercle

- 1 boîte plastique d'environ 65 L (ici les dimensions : 560 x 390 x 420 mm)
- 4 tasseaux pour réaliser le couvercle (ils reprennent les dimensions extérieures de la boîte). Ici, 2 tasseaux de 394 mm et 2 tasseaux de 624 mm
- Tissu de moustiquaire rigide de 465 x 700 mm
- 9 boîtes d'œufs (boîte de 20 œufs)
- un bocal avec couvercle d'environ 200 g
- 2 couvercles de bocaux
- Agrafes
- 4 vis (ici de 4 mm de diamètre)

Outils

Ceci est une liste d'outils exhaustive à adapter en fonction de ce que vous possédez déjà.

Commun aux deux montages

- foret à bois : 3 mm (à adapter en fonction de vos vis)
- visseuse / perceuse
- scie sauteuse
- agrafeuse
- mètre
- papier à poncer
- ciseaux
- gants de bricolage
- lunettes de protection

📄 Mission_5_-_Miam_des_grillons__Copie_de_Fiche_5.pdf

Étape 1 - Planning

- **Préparation des participants au programme de sciences participatives du 1er juillet au 31 août 2024** : Fabrication de la boîte à grillons selon les instructions fournies et achat des grillons juvéniles auprès du fournisseur (lien fourni par mail et via les conversations WhatsApp). N'hésitez pas à utiliser la conversation WhatsApp pour demander de l'aide auprès d'autres participants.
- **Expérimentation du 1er septembre au 31 octobre 2024** : Les participants suivent le protocole et répondent aux questionnaires.

Étape 2 - Choix du montage


A vous de choisir le montage ! Une fois votre choix effectué, référez-vous aux étapes suivantes :

- Montage 1 (fabrication de la boîte d'élevage de grillons et du couvercle) : Etape 5 à 14
- Montage 2 (achat d'une boîte d'élevage de grillons et fabrication du couvercle) : Etape 15 à 18

Commun aux deux montages : Etape 19 à 24

Étape 3 - Achat du matériel

Suivant le montage que vous choisissez et votre utilisation du réemploi, nous estimons entre 10 et 20 euros la fabrication de la boîte d'élevage.

 Avant de faire vos achats, nous vous conseillons fortement de lire le tutoriel en entier

Tout le matériel nécessaire pour les 2 montages peut se trouver dans les magasins de bricolage et de tissu. Nous vous encourageons à réaliser des achats groupés pour éviter le gaspillage et partager les éventuels frais de livraison. Si besoin, nous vous invitons à utiliser la conversation WhatsApp. Cela peut être l'occasion de vous rassembler pour suivre la suite du tutoriel et réaliser ensemble la fabrication.

Étape 4 - Conseils et précautions


Avant de débiter la fabrication, veillez à sécuriser votre espace de travail et à optimiser le rangement de vos outils.

- Munissez-vous d'outils en bon état et adaptés aux travaux à réaliser
- Lisez attentivement le mode d'emploi des outils et faites attention aux pictogrammes sur les emballages
- Installez-vous dans un endroit dégagé, aéré et bien éclairé
- Equipez-vous des protections nécessaires : gants, chaussures, lunettes, vêtements, casque, masque protecteur, tampons d'oreille (casque/boules quies)...
- Débranchez les outils électriques et refermez les produits lorsque vous ne les utilisez pas
- Demandez de l'aide à votre entourage si vous êtes amené.e.s à manier des charges lourdes (outils, matériaux...)

Ceci est une liste non exhaustive de conseils et précautions.

Étape 5 - Les étapes suivantes concernent le montage 1

Vous avez décidé de fabriquer vous-même la boîte d'élevage ? Suivez les étapes suivantes !

 Si vous souhaitez réaliser le montage 2, rendez-vous à l'étape 15

Étape 6 - Découpes de la structure

Les pieds de la structure

- Découpez 4 tasseaux aux dimensions suivantes : 500 x 25 x 25 mm (voir photos)

Les parois

- Récupérez ou découpez 4 vitres aux dimensions suivantes : 350 x 500 mm par 2 mm d'épaisseur (voir photos)

Les baguettes d'angles

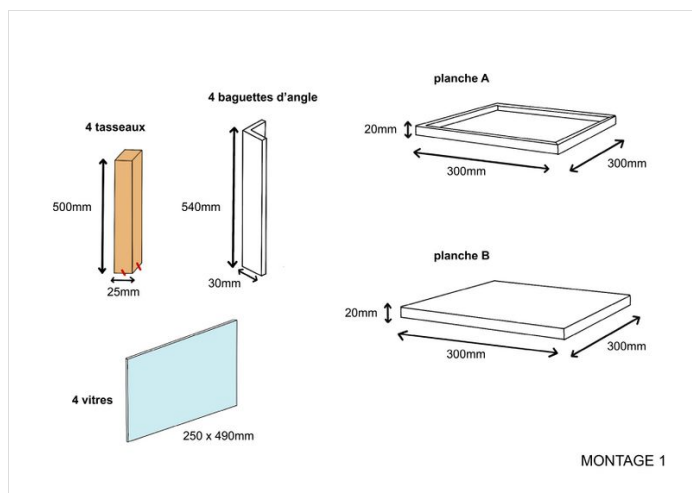
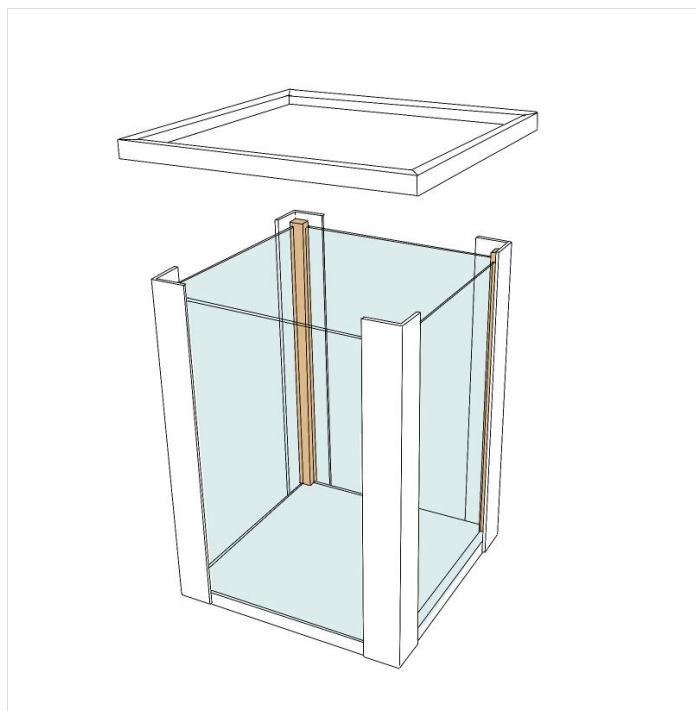
- Découpez les 4 baguettes d'angles aux dimensions suivantes : 525 x 30 x 30 mm (voir photos)

La planche A (dessus)

- Découpez une planche de bois aux dimensions suivantes: 370 x 370 x 20 mm
- Vous retrouverez les explications de la découpe intérieure de la planche A à l'étape 8 du tutoriel (voir photos)

La planche B (dessous)

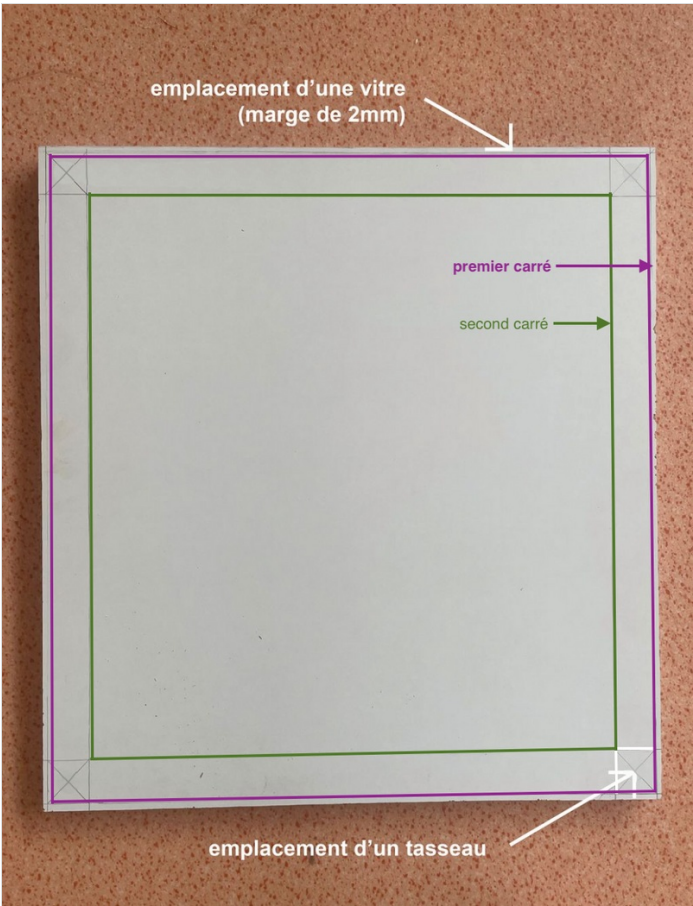
- Découpez une planche de bois aux dimensions suivantes: 370 x 370 x 20 mm (voir photos)



Étape 7 - Préparation de la planche B (planche inférieure) et de la planche A (cadre supérieur)

Tracés de repère sur les planches A et B

- Les vitres viendront se placer aux bordures de la planche. Tracez un premier carré en fonction de leur épaisseur. Ici, nous prenons 2 mm du bord (voir tracé violet de la photo 1)
- À chaque coin intérieur du carré obtenu (de 368 mm de côté pour nous) positionnez vos tasseaux et dessinez en les contours (voir tracé blanc de la photo 1)
- Enfin, tracez un second carré reliant les sommets des emplacements des tasseaux (voir tracé vert de la photo 1)
- Vous pouvez dès à présent visualiser la position de vos tasseaux sur la planche.

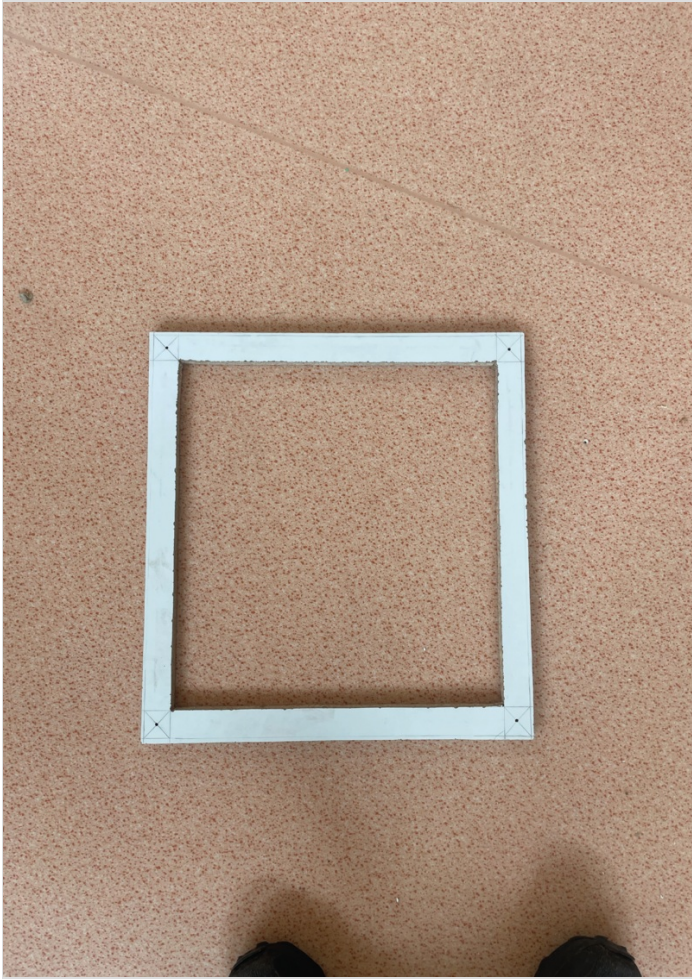


Étape 8 - Découpe du carré intérieur de la planche A

- Pour faciliter cette opération, percer à l'intérieur des 4 angles, des trous suffisamment larges pour y introduire une lame de scie sauteuse (voir photo 2)
- Vous pouvez maintenant procéder à la découpe (voir photo 3)
- Vous obtenez le cadre supérieur ou planche A (voir photo 4)

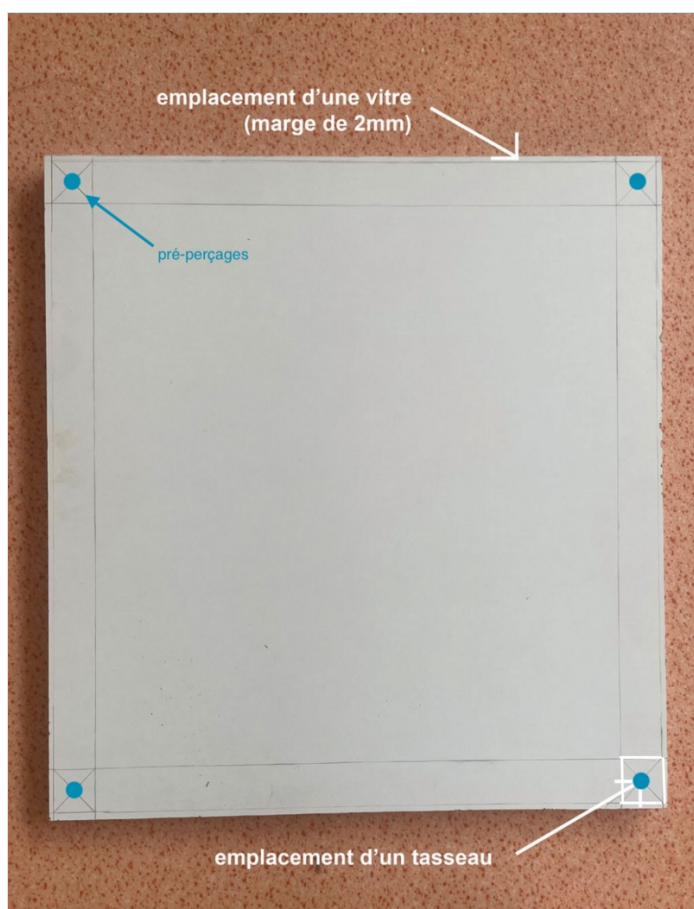
i Mettre de côté la plaque de bois découpée, elle vous servira plus tard!





Étape 9 - Fixation des 4 tasseaux à la planche B

- Pré-percez la planche B : réaliser des trous au centre des emplacements des tasseaux, d'un diamètre légèrement inférieur à vos vis. Ici, on utilise un foret de 3 mm (voir photo 1)
- Positionnez les tasseaux à leur emplacement et vissez-les à la planche B. Ici, on utilise des vis de 4 mm (voir photo 2)



Étape 10 - Finition des tasseaux

Appliquez du scotch sur une longueur de 15 cm à l'extrémité extérieure des 4 tasseaux (sur les 4 faces de l'extrémité).

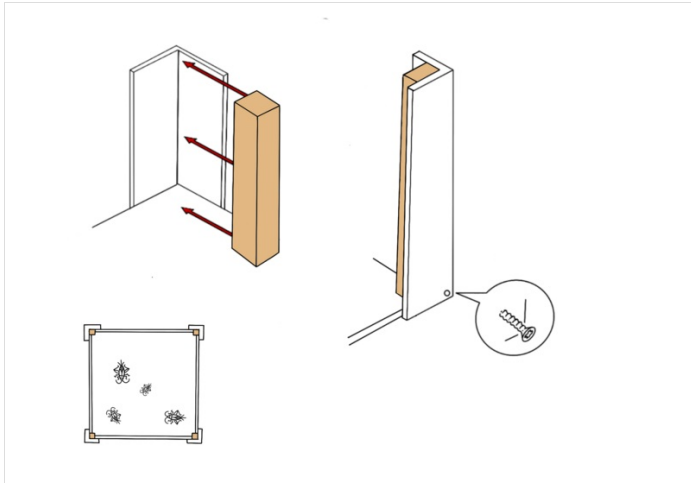
💡 Les grillons ne peuvent pas marcher sur des surfaces lisses. Le scotch permet d'éviter toute évasion de grillons !



Étape 11 - Fixation des baguettes d'angle

Une fois les baguettes d'angle fixées, la vitre se logera entre celles-ci et les 4 pieds fixés à la planche B.

- Positionnez les baguettes d'angle à l'extérieur de chaque angle de la planche B (voir photo 1)
- Pré-percez une face des baguettes d'angle et la planche B. Ici, on utilise un foret de 3 mm (voir photo 2)
- Vissez les baguettes d'angle à la planche B. Ici, on utilise des vis de 4 mm (voir photo 3)





Étape 12 - Assemblage de la boîte

Installation des vitres (voir photo 1 et 2)

- Glissez les 4 vitres entre les pieds et les baguettes d'angles

Fixation des baguettes d'angle à la planche A (voir photo 3)

- Pré-percez une face des baguettes d'angle et la planche A (attention à ne pas percer la vitre). Ici, on utilise un foret de 3 mm
- Vissez les baguettes d'angle à la planche B. Ici, on utilise des vis de 4 mm

Fixation de la planche A aux 4 pieds (voir photo 4)

- Pré-percez la planche A et les 4 pieds en leur centre. Ici, on utilise un foret de 3 mm
- Vissez la planche A aux 4 pieds. Ici, on utilise des vis de 4 mm





Étape 13 - Le couvercle

i Le couvercle doit être facilement retirable pour accéder aux grillons et faciliter la maintenance quotidienne.

Découpes

- Coupez 4 tasseaux qui reprennent les dimensions extérieures de la boîte. Ici, on découpe 2 tasseaux de 374 mm (marge de 4 mm) et 2 tasseaux de 430 mm (374 + 2 épaisseurs d'un tasseaux de 30 mm)

Assemblage

- Assemblez les tasseaux pour créer un cadre
- Découpez un morceau de moustiquaire plus grand que le cadre
- Agrafez la moustiquaire à ce cadre



Étape 14 - Finalisation de la boîte d'élevage

i Pour se protéger et muer, les grillons cherchent à se cacher, d'où l'intérêt de placer des piles de boîtes à œufs formant ainsi d'excellents abris.

- Placez les 9 boîtes d'œufs verticalement sans les coller à l'intérieur de la boîte.
- Assemblez les boîtes d'œufs en positionnant les faces rugueuses entre elles. De la même manière, les faces lisses s'assemblent entre elles.
- Votre boîte à grillons est maintenant prête à être utilisée !

💡 Rendez-vous à l'étape 19 pour découvrir la recette de nourriture pour grillons !

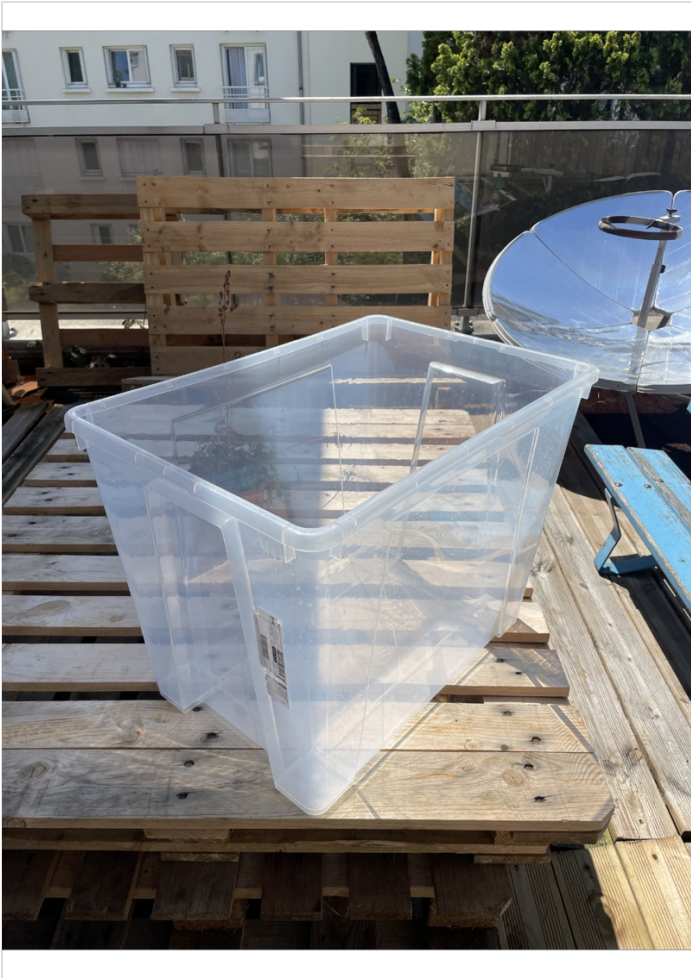


Étape 15 - Les étapes suivantes concernent le montage 2

Vous avez décidé de réaliser le montage 2 ? Suivez les étapes suivantes !

Étape 16 - La boîte

- Munissez-vous d'un bac en plastique d'environ 65 L. Ici, nous utilisons une boîte aux dimensions extérieures suivantes : 560x390x420 mm



Étape 17 - Le couvercle

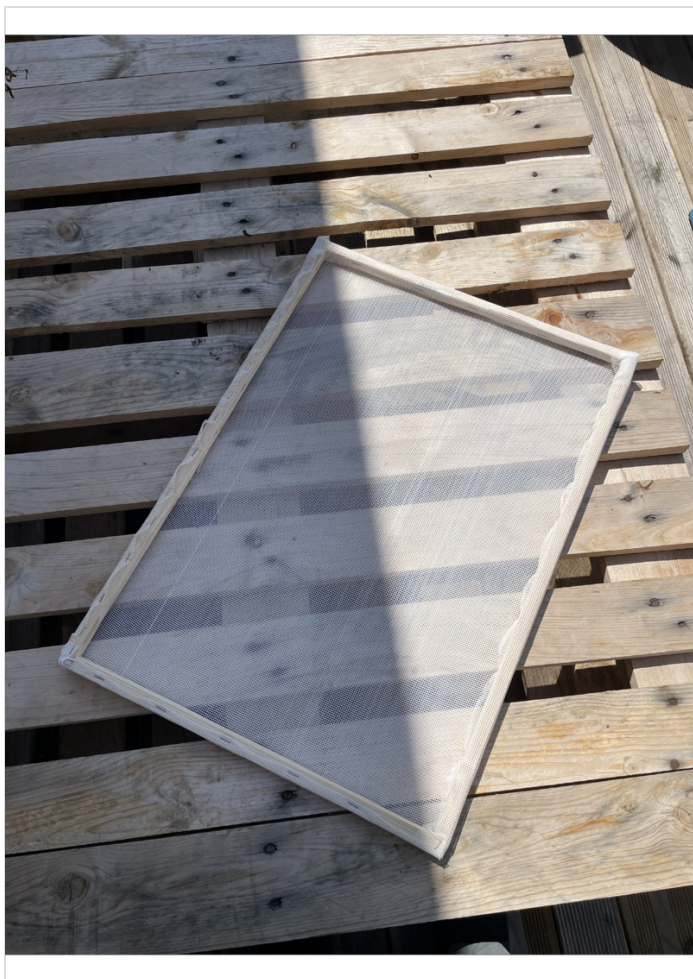
i Le couvercle doit être facilement retirable pour accéder aux grillons et faciliter la maintenance quotidienne.

Découpes

- Coupez 4 tasseaux qui reprennent les dimensions extérieures de la boîte. Ici, on découpe 2 tasseaux de 394 mm (4 mm de marge) et 2 tasseaux de 624 (564 + 2 épaisseurs d'un tasseau de 30 mm)

Assemblage

- Assemblez les tasseaux pour créer un cadre
- Découpez un morceau de moustiquaire plus grand que le cadre
- Agrafez la moustiquaire à ce cadre



Étape 18 - Finalisation de la boîte d'élevage

i Pour se protéger et muer, les grillons cherchent à se cacher, d'où l'intérêt de placer des piles de boîtes à œufs formant ainsi d'excellents abris.

- Placez les 9 boîtes d'œufs verticalement sans les coller à l'intérieur de la boîte.
- Assemblez les boîtes d'œufs en positionnant les faces rugueuses entre elles. De la même manière, les faces lisses s'assemblent entre elles.
- Votre boîte à grillons est maintenant prête à être utilisée !

💡 Commun aux 2 montages : rendez-vous à l'étape suivante pour découvrir la recette de nourriture pour grillons !



Étape 19 - Mise en place de la boîte d'élevage

Pour se développer, les grillons ont besoin d'un endroit calme où ils bénéficieront de 12 à 14h de luminosité. Il faut par ailleurs éviter de placer la boîte dans un endroit ensoleillé (les grillons ne supportent pas les fortes chaleurs).



Étape 20 - Nourriture des grillons

Le régime alimentaire des grillons se compose principalement d'un mélange de céréales en poudre. Nous vous conseillons d'acheter les ingrédients en poudre ou bien de les concasser vous-même.

Les quantités indiquées sont adaptées pour un bocal d'environ 200 g, ce qui devrait suffire pour les 2 mois d'expérience. Si besoin, reprenez la recette pour faire un nouveau pot de nourriture.

1. Dans un saladier, mélangez les ingrédients suivants :

- 112,5 g de son de blé en poudre
- 66 g de farine de maïs
- 51 g de soja en poudre
- 45 g d'avoine en poudre
- 2 cuillères à soupe d'huile de colza

Le total vous coûtera environ 1.5 € par pot.

2. Transférez le mélange dans un bocal d'environ 200 g

3. Utilisez un couvercle de bocal pour y déposer la nourriture des grillons dans la boîte.



Commun aux 2 montages : rendez-vous à l'étape suivante pour découvrir l'abreuvoir des grillons !





Étape 21 - Abreuvoir des grillons

- Remplissez-le couvercle d'eau et de gravier (pour éviter que les grillons ne se noient au stade bébé)
- Positionnez-le dans la boîte

i Vous pouvez utiliser la plaque découpée tout à l'heure comme plateau pour disposer les coupelles d'eau et de nourriture pour les grillons! Pour cela, redimensionnez-la et posez-la sur les boîtes d'oeufs.

💡 Commun aux 2 montages : rendez-vous à l'étape suivante pour la commande des grillons !



Étape 22 - Commande des grillons juvéniles auprès du fournisseur

Attention : Cette étape est à réaliser avant le 20 août 2024 directement sur le site du fournisseur ! Nous vous enverrons le lien fournisseur par mail et sur la conversation WhatsApp.

i Une seconde commande est à prévoir pour le second cycle d'élevage : il vous faudra commander 400 nouveaux grillons juvéniles avant le 20 septembre 2024. Entre les deux générations, vous pouvez nettoyer la boîte avec de l'eau et du vinaigre blanc.

💡 Commun aux deux montages : rendez-vous à l'étape suivante pour découvrir ce qui vous attend en phase d'expérimentation !

Étape 23 - Phase d'expérimentation

Les étapes suivantes concernent la phase d'expérimentation, qui s'étend du 1er septembre au 31 octobre 2024

Les participants au programme de sciences participatives :

- ont réceptionné et placé les grillons juvéniles dans la boîte d'élevage
- suivent le protocole et répondent aux questionnaires

Étape 24 - Maintenance et suivi

La maintenance quotidienne consiste à s'assurer qu'il ne manque ni eau, nourriture ou chaleur.

Temps de maintenance : 2 minutes par jour

Nourriture et eau

- Assurez-vous que les couvercles d'eau et de nourriture ne soient jamais vides

Suivi de la croissance

- Nous vous encourageons à noter vos observations sur la croissance et de partager vos questions et astuces sur le groupe WhatsApp auquel vous avez été ajouté

Questionnaires

N'oubliez pas de répondre au questionnaire tous les dimanches !

Étape 25 - Récolte des grillons

Transvasez les grillons dans un premier contenant

- Assurez-vous que les grillons aient bien atteint leur maturité, généralement après 3 à 4 semaines d'élevage.

i Vous les entendrez chanter une fois la maturité atteinte.

- Transvasez les grillons de la boîte d'élevage dans une autre contenant en utilisant les boîtes d'oeufs : secouez les boîte d'oeufs pour faire tomber les grillons (voir photo 1)

⚠ Utilisez un contenant grand et haut pour éviter toute évasion de grillons

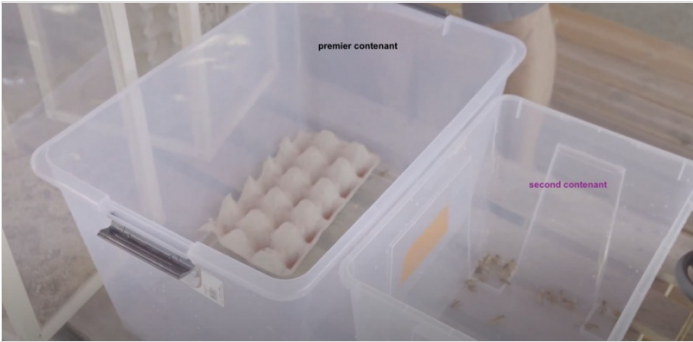
- S'il reste des grillons dans la boîte d'élevage, replacez les boîte d'oeufs à l'intérieur et attendez quelques minutes que les grillons se mettent dessus. Puis, réitérez l'opération jusqu'à avoir transvaser tous les grillons dans le nouveau contenant

Transvasez les grillons dans un second contenant

A ce stade, vous avez collecter les grillons dans un premier contenant mais il est très probable que vous ayez des restes de nourriture et des mues de grillons (voir photo 2). Vous pouvez donc transvaser une seconde fois les grillons dans un nouveau contenant pour enlever ces restes

- Penchez votre premier contenant (avec une légère pente) afin que les grillons sautent dans le second contenant (voir photo 3). Faites attention à ne pas faire glisser les restes de nourriture ou les mues dans le second contenant
- Si vous n'arrivez pas à récupérer tous les grillons de cette manière, utilisez une boîte à oeuf pour récolter les derniers grillons du premier contenant (voir photo 4)





Étape 26 - Consommation des grillons

L'association Biosphère Expérience n'oblige pas la consommation des grillons élevés par les participants. La consommation des grillons par l'homme est réglementée en Europe, ainsi la décision de consommer les grillons adultes revient exclusivement aux participants : L'Union Européenne autorise la vente de grillons pour la consommation lorsqu'ils sont congelés. Si vous souhaitez expérimenter leur consommation, vous pouvez les transférer dans une boîte propre, les faire jeûner pendant 24h, les mettre au frais afin de les endormir progressivement, puis congelez-les.

Consommation des grillons

- Faites bouillir une casserole d'eau chaude
- Une fois l'eau bouillante, placez un panier vapeur (ou un égouttoir en métal) dans la casserole puis versez les grillons à l'intérieur. Attendez quelques minutes avant de sortir le panier vapeur (ou l'égouttoir). Vous pouvez conserver l'eau chaude pour d'autre cuisson ou pour la valoriser une fois froide
- Cuisinez les grillons selon vos goûts. Rendez-vous à l'étape suivante pour découvrir des idées de recettes !



Étape 27 - Exemples de préparations pour la consommation

Grillons grillés

Vous pouvez saisir les grillons dans une poêle avec de l'huile pendant 5 minutes, jusqu'à ce qu'ils soient croustillants. Ils peuvent être consommés tels quels, ou assaisonnés avec des épices pour plus de saveur. Ils peuvent être ajoutés à des salades, des soupes ou des plats principaux pour un apport en protéines.

Salade de Grillons Croquants (2 personnes)

Ingrédients :

- 10 g de grillons
- 1 cuillère à soupe d'huile d'olive
- 1 gousse d'ail émincée
- 1 concombre, tranché finement
- 1 poivron rouge, coupé en dés
- 1 carotte râpée
- 10 tomates cerises, coupées en deux
- 50 g de feta émiettée
- Quelques feuilles de menthe et de coriandre

- Jus d'un citron
- Sel et poivre

Instructions :

1. Faites chauffer l'huile d'olive dans une poêle à feu moyen.
2. Ajoutez l'ail émincé et faites-le revenir jusqu'à ce qu'il soit doré.
3. Ajoutez les grillons et faites-les sauter jusqu'à ce qu'ils soient croustillants, environ 5 minutes.
4. Dans un grand saladier, mélangez le concombre, le poivron, la carotte, et les tomates cerises.
5. Ajoutez les grillons croustillants et mélangez bien.
6. Ajoutez la feta émiettée et les feuilles de menthe et de coriandre.
7. Assaisonnez avec du jus de citron, du sel et du poivre.
8. Servez frais.

Grillons au reblochon (2 personnes)

Ingrédients :

- 10 g de grillons
- 150 g de Reblochon
- 1 cuillère à soupe d'huile d'olive
- 1 gousse d'ail émincée
- Sel et poivre
- Quelques brins de ciboulette pour la décoration
- Pain
- Accompagnement : une petite salade fraîcheur

Instructions :

1. Faites chauffer l'huile d'olive dans une poêle à feu moyen.
2. Ajoutez l'ail émincé et faites-le revenir jusqu'à ce qu'il soit doré.
3. Ajoutez les grillons et faites-les sauter pendant environ 5 minutes jusqu'à ce qu'ils soient croustillants.
4. Coupez le reblochon en petits morceaux et ajoutez-le dans la poêle.
5. Mélangez jusqu'à ce que le fromage soit fondu et bien incorporé aux grillons.
6. Assaisonnez avec du sel et du poivre selon votre goût.
7. Servez chaud, garni de quelques brins de ciboulette.
8. Dégustez avec une petite salade fraîcheur !

Grillons au Piment (2 personnes)

Ingrédients :

- 10 g de grillons
- 2 cuillères à soupe d'huile d'olive
- 1 piment rouge émincé
- 1 cuillère à café de paprika fumé
- 1 cuillère à café de cumin moulu
- Sel et poivre
- Jus d'un demi-citron

Instructions :

1. Faites chauffer l'huile d'olive dans une poêle à feu moyen.
2. Ajoutez le piment émincé et faites-le revenir pendant 2-3 minutes.
3. Ajoutez les grillons et faites-les sauter jusqu'à ce qu'ils soient croustillants, environ 5 minutes.
4. Saupoudrez le paprika fumé et le cumin moulu sur les grillons. Mélangez bien pour enrober uniformément.
5. Assaisonnez avec du sel et du poivre selon votre goût.
6. Pressez le jus de citron sur les grillons avant de servir.
7. Servez chaud en accompagnement ou en apéritif.

Grillons Caramélisés au Miel et au Sésame (2 personnes)

Ingrédients :

- 10 g de grillons
- 2 cuillères à soupe de miel
- 1 cuillère à soupe de sauce soja
- 1 cuillère à soupe d'huile de sésame
- 1 gousse d'ail émincée
- 1 cuillère à soupe de graines de sésame

Instructions :

1. Faites chauffer l'huile de sésame dans une poêle à feu moyen.
2. Ajoutez l'ail émincé et faites-le revenir jusqu'à ce qu'il soit doré.
3. Ajoutez les grillons et faites-les sauter jusqu'à ce qu'ils soient croustillants, environ 5 minutes.
4. Réduisez le feu et ajoutez le miel et la sauce soja, mélangez bien pour enrober les grillons.
5. Continuez à cuire pendant 2-3 minutes jusqu'à ce que le mélange épaississe et caramélise légèrement.

6. Saupoudrez de graines de sésame et mélangez.
7. Servez chaud en apéritif ou en accompagnement.

Brownie aux grillons (6 personnes)

Ingrédients :

- 25 g de grillons
- 150 g de sucre
- 150 g de farine
- 4 oeufs
- 125 g de beurre
- 125 g de chocolat noir (70% de cacao ou plus)

Instructions :

1. Préchauffez votre four à 180°C
 2. Chemisez un moule à cake avec du papier sulfurisé ou du beurre et de la farine
 3. Pour l'appareil : faites fondre le chocolat coupé en morceaux au bain-marie. Une fois le chocolat presque fondu, ajoutez le beurre en morceaux également. Retirez du feu et mélanger le tout. L'inertie du chocolat fondu fera fondre le beurre très rapidement
 4. Dans un saladier, mélanger la farine avec le sucre et une pointe de sel (relève le goût des pâtisseries !)
 5. Ajouter les œufs au mélange chocolat/beurre, en mélangeant après chaque œuf. Verser ensuite progressivement la farine dans ce dernier mélange, en remuant assez énergiquement pour éviter la formation de grumeaux.
 6. Passer vos grillons au four. Il faut qu'ils soient croustillants ! Ajouter-les au mélange précédent, coupés ou non
 7. Pour la cuisson : Verser cet appareil dans son moule, mettez à cuire une vingtaine de minutes.
 8. Il ne reste plus qu'à déguster !
-

Notes et références

Document rédigé par Emma Bousquet-Pasturel dans le cadre de programme de sciences participative de Biosphère Expérience.