

Sciences Participatives : Bioponie d'intérieur

 Biosphère Expérience




https://wiki.lowtechlab.org/wiki/Sciences_Participatives:_Bioponie_d%27int%C3%A9rieur/fr

Dernière modification le 16/10/2024

 Difficulté **Moyen**

 Durée **5 heure(s)**

 Coût **30 EUR (€)**

Description

Ce tutoriel a été créé dans le cadre de la mission #2 "Jardin d'intérieur" du programme de sciences participatives porté par l'association Biosphère Expérience. Il présente les étapes de fabrication du dispositif de bioponie ainsi que le protocole à suivre durant les 2 mois d'expérience du 1er septembre au 31 octobre 2024.

Sommaire

Sommaire

Description

Sommaire

Introduction

Video d'introduction

Étape 1 - Planning

Étape 2 - Achat du matériel

Étape 3 - Conseils et précautions

Étape 4 - Découpe des tasseaux

Étape 5 - Structure de la gouttière

Étape 6 - Confection de la chaussette

Étape 7 - Mise en place de la chaussette sur la gouttière

Étape 8 - Étanchéité de la gouttière

Étape 9 - Les étapes suivantes concernent le montage A

Étape 10 - Confection du tissu supérieur

Étape 11 - Étanchéité du tissu supérieur

Étape 12 - Fixation du tissu étanche sur les tasseaux

Étape 13 - Assemblage de la gouttière

Étape 14 - Finition du montage B

Étape 15 - Les étapes suivantes sont communes aux 2 montages

Étape 16 - Mise en place de la gouttière

Étape 17 - Système d'irrigation

Étape 18 - Phase d'expérimentation

Étape 19 - Choix des plantes

Étape 20 - Positionnement des plants dans la gouttière

Étape 21 - Maintenance et suivi

Notes et références

Commentaires


Introduction

Projet

Le programme de sciences participatives de Biosphère Expérience vise à étudier la mise en place et l'usage de low-tech au quotidien d'un point de vue technique, sociologique, ergonomique et psychologique. Ces expériences citoyennes vont permettre de collecter un large panel de données qui seront ensuite analysées à partir du 1er novembre 2024 et feront l'objet d'un rapport d'expérimentation et de publications scientifiques.

Mission #2 : Le jardin d'intérieur

L'objectif de cette mission est de promouvoir la culture de jeunes pousses comestibles en bioponie, un système de culture hors-sol adapté aux zones urbaines. En utilisant un bassin d'eau et des engrais organiques en circuit fermé, ce système permet une production de plantes riches en vitamines et minéraux, tout en nécessitant jusqu'à 10 fois moins d'eau qu'une culture traditionnelle en terre. Nous vous proposons de construire un dispositif qui permet d'accueillir 9 plantes.

 Pour cela, nous vous proposons deux versions différentes : le montage A qui nécessite des pots d'hydroponie et le montage B où l'on rajoute les billes d'argile directement dans la gouttière de bioponie.

Objectifs

Tout le monde est capable d'expérimenter la culture de pousses comestibles en bioponie ! Cette mission a pour but d'étudier l'efficacité et l'acceptabilité d'une telle culture, ainsi que d'explorer des moyens de changer nos habitudes alimentaires.

Retrouvez le détail du déroulé de l'expérience dans la section "Fichiers" du tutoriel

Montage A



Montage B



Commun aux 2 montages : pieds ou support



Matériaux

Ceci est une liste de matériaux exhaustive. Si vous avez déjà certains éléments, nous vous conseillons de favoriser la seconde main et d'adapter les diamètres et dimensions indiqués dans le tutoriel.

Montage A (gouttière avec pots d'hydroponie)

- 2 tasseaux : 2400 x 18 x 44 mm (tasseau standard dans un magasin de bricolage) (N°1 sur l'image)
- 2 morceaux de textile, de dimensions suivantes : 1000 x 500 mm ; 1000 x 150 mm (N°2 sur l'image)
- Pompe à eau de 250 L/h, environ 3W (N°3 sur l'image)
- Tuyau de 1600 mm de longueur et de diamètre 6 mm (le diamètre doit correspondre à votre pompe, en général 6 mm) (N°4 sur l'image)
- Prise programmable (N°5 sur l'image)
- 1 L de billes d'argile (N°6 sur l'image)
- 8 pots hydroponiques (N°7 sur l'image). Nous vous conseillons d'acheter vos pots en groupes pour éviter le gaspillage et réduire les coûts. N'hésitez pas à utiliser la conversation WhatsApp pour vous organiser avec les autres participants.
- 1 flacon d'engrais organique (à commander auprès du fournisseur communiqué par mail et via la conversation WhatsApp) (N°8 sur l'image)
- Un rouleau de film alimentaire (N°9 sur l'image)
- Un seau de 10 L, idéalement opaque. Si vous avez un seau transparent, prévoir plus de textile pour fabriquer une chaussette par-dessus le seau (N°10 sur l'image)
- Papier cuisson
- Un sachet de cire d'abeille
- 8 jeunes pousses, micro pousses, semis de plants, plants (N°11 sur l'image)
- 8 vis de 4 mm de diamètre
- Agrafes

Montage B (gouttière sans pots d'hydroponie)

- 2 tasseaux : 2400 x 18 x 44 mm (tasseau standard dans un magasin de bricolage) (N°1 sur l'image)
- 2 baguettes demi-rond de 1000 mm de longueur chacune (N°1 sur l'image)
- 2 morceaux de textile, de dimensions suivantes : 1000 x 500 mm ; 1000 x 150 mm (N°2 sur l'image)
- Pompe à eau de 250 L/h, environ 3W (N°3 sur l'image)
- Tuyau de 1600 mm de longueur et de diamètre 6 mm (le diamètre doit correspondre à votre pompe, en général 6 mm) (N°4 sur l'image)
- Prise programmable (N°5 sur l'image)
- 2 L de billes d'argile (N°6 sur l'image)
- 1 flacon d'engrais organique (à commander auprès du fournisseur communiqué par mail et via la conversation WhatsApp) (N°8 sur l'image)
- Un rouleau de film alimentaire (N°9 sur l'image)
- Un seau de 10 L, idéalement opaque. Si vous avez un seau transparent, prévoir plus de textile pour fabriquer une chaussette par dessus le seau (N°10 sur l'image)
- 8 jeunes pousses, micro pousses, semis de plants, plants (N°11 sur l'image)
- 8 vis de diamètre 4 mm
- Agrafes
- 8 clous


Commun aux 2 montages : pieds ou support

- 6 tasseaux ou de la corde (N°12 et N°13 sur l'image)

Outils

Ceci est une liste d'outils exhaustive à adapter en fonction de ce que vous possédez déjà.

- Foret à bois : 3 mm (à adapter en fonction de vos vis)
- Agrafeuse murale
- Perceuse/visseuse
- Scie manuelle ou scie sauteuse
- Machine à coudre ou fil et aiguille
- Mètre
- Papier à poncer
- Ciseaux
- Cutter
- Marteau
- Marqueur indélébile
- Gants de bricolage
- Lunettes de protection

 Mission_B_Mission_2_Jardin_d_inte_rieur.pdf

Étape 1 - Planning

- **Préparation des participants au programme de sciences participatives du 1er juillet au 31 août 2024** : Fabrication du jardin de bioponie. N'hésitez pas à utiliser la conversation WhatsApp pour demander de l'aide auprès d'autres participants.
 - **Expérimentation du 1er septembre au 31 octobre 2024** : Les participants suivent le protocole et répondent aux questionnaires.
-

Étape 2 - Achat du matériel

Suivant le montage que vous choisissez et votre utilisation du réemploi, nous estimons entre 10 et 30 euros la fabrication du jardin de bioponie.

Avant de faire vos achats, nous vous conseillons fortement de lire en entier le tutoriel, car la liste de matériels peut varier d'un montage à un autre.

Tout le matériel nécessaire à la fabrication de ce kit peut se trouver dans les magasins de bricolage, de jardinage ou de tissu.

Nous vous encourageons à réaliser des achats groupés pour éviter le gaspillage et partager les éventuels frais de livraison. Si besoin, nous vous invitons à utiliser la conversation WhatsApp. Cela peut être l'occasion de vous rassembler pour suivre la suite du tutoriel et réaliser ensemble la fabrication.

Étape 3 - Conseils et précautions

Avant de débiter la fabrication, veillez à sécuriser votre espace de travail et à optimiser le rangement de vos outils.

- Munissez-vous d'outils en bon état et adaptés aux travaux à réaliser
- Lisez attentivement le mode d'emploi des outils et faites attention aux pictogrammes sur les emballages
- Installez-vous dans un endroit dégagé, aéré et bien éclairé
- Equipez-vous des protections nécessaires : gants, chaussures, lunettes, vêtements, casque, masque protecteur, tampons d'oreille (casque/boules quies)...
- Débranchez les outils électriques et refermez les produits lorsque vous ne les utilisez pas
- Demandez de l'aide à votre entourage si vous êtes amené.e.s à manier des charges lourdes (outils, matériaux...)

Ceci est une liste non exhaustive de conseils et précautions.

Étape 4 - Découpes des tasseaux

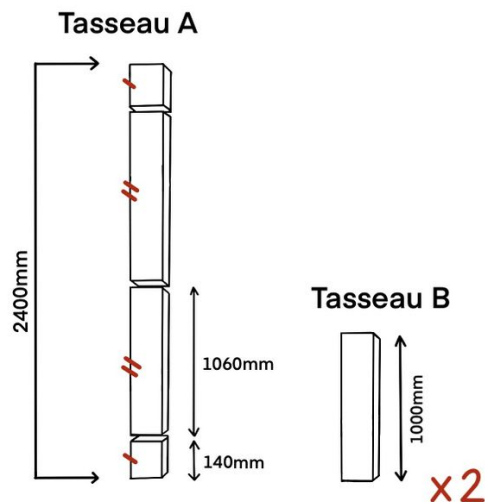
💡 Les étapes 4 à 8 sont communes aux deux montages

Tasseau A

- Munissez-vous d'un tasseau de 2400 x 18 x 44 mm (tasseau standard dans un magasin de bricolage)
- Découpez ce tasseau en 4 parties, suivant les dimensions indiquées sur le schéma (voir photo)

Tasseau B

- Munissez-vous d'un tasseau de 2400 x 18 x 44 mm (tasseau standard dans un magasin de bricolage)
- Découpez 2 morceaux de 1000 mm de longueur

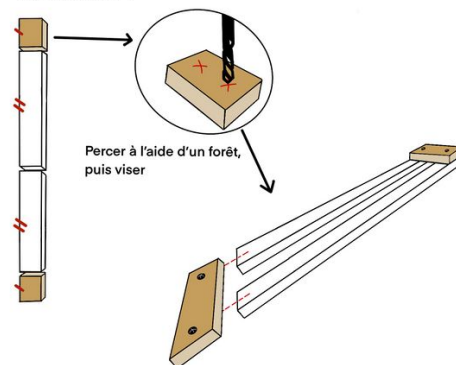


Étape 5 - Structure de la gouttière

- Munissez-vous du tasseau A
- Assemblez la gouttière en vissant les 2 petits tasseaux (140 mm) sur les 2 grandes longueurs (1060 mm). Ici, on utilise un foret de 3 mm pour les perçages et des vis de 4 mm

⚠ Les tasseaux de 1060 mm sont posés à la verticale et non à plat (voir photo 3 de l'étape 8)

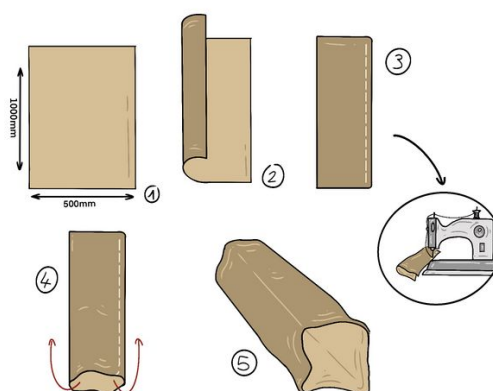
Tasseau A



Étape 6 - Confection de la chaussette

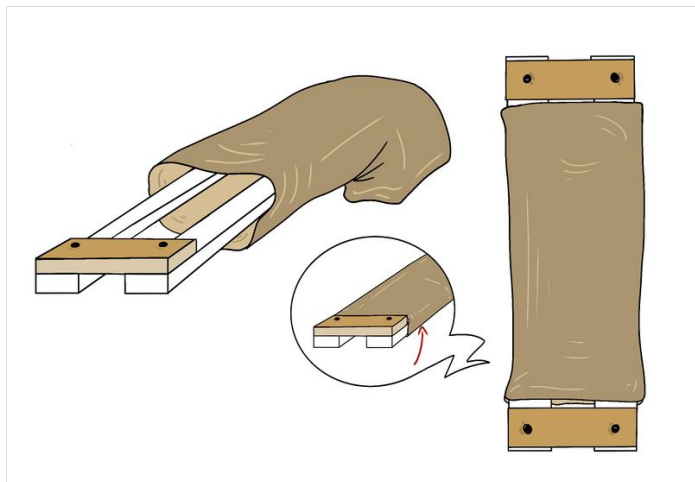
- Munissez-vous du textile de 1000 x 500 mm (1)
- Pliez-le en 2 dans la largeur (2)
- Coudre sur toute la longueur (avec une machine ou à la main) pour créer la chaussette (3)
- Retournez l'assemblage ainsi obtenu (4)
- La chaussette est prête à être utilisée (5)

💡 Référez-vous à la photo



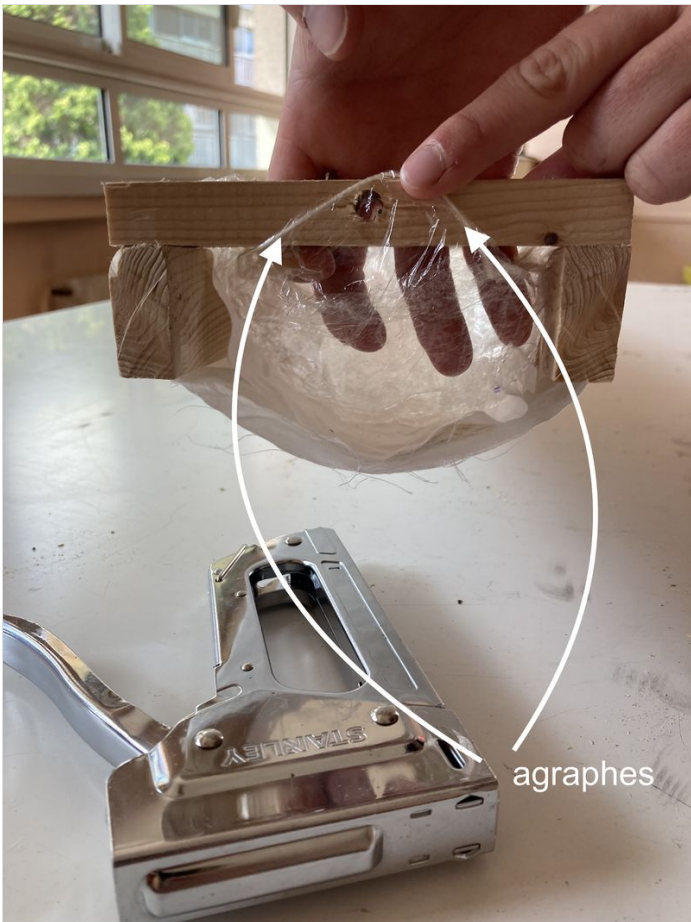
Étape 7 - Mise en place de la chaussette sur la gouttière

- Enfilez la chaussette sur la gouttière et installez-la entre les 2 petits tasseaux de 140 mm chacun
- Agrafez la chaussette au cadre. Assurez-vous que le textile est bien tendu dans la gouttière (forme un U)



Étape 8 - Étanchéité de la gouttière

- Superposez 3 couches de film alimentaire de 1500 mm de longueur (voir photo 1)
- Placez-les dans la gouttière. Veillez à laisser une vingtaine de centimètre de film alimentaire à l'une des extrémités de la gouttière (voir photo 2)
- Fixez le film alimentaire à l'autre extrémité de la gouttière (voir photo 3)
- Fixez le film alimentaire sur toute la longueur de la gouttière (voir photo 4 et 5). Assurez-vous que le film alimentaire épouse bien la forme de la chaussette





Étape 9 - Les étapes suivantes concernent le montage A

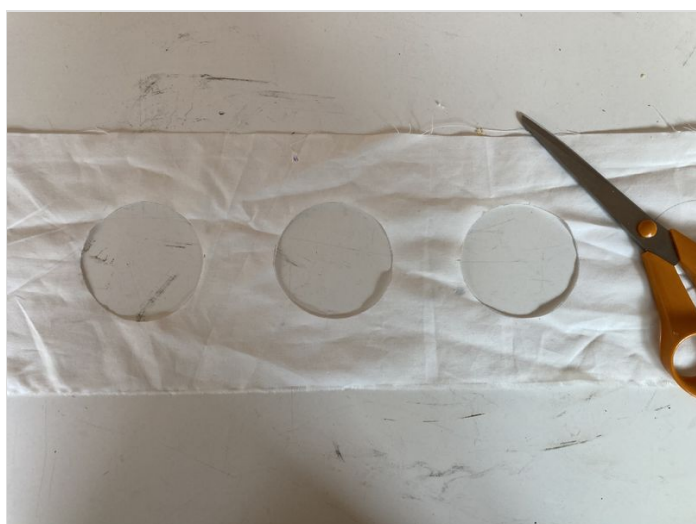
Vous avez décidé de réaliser le montage A (avec les pots d'hydroponie) ? Suivez les étapes suivantes !

💡 Si vous souhaitez réaliser le montage B, rendez-vous à l'étape 14

Étape 10 - Confection du tissu supérieur

- Munissez-vous du textile de 1000 x 150 mm
- Mesurez le diamètre intérieur de vos pots d'hydroponie. Ici, il fait 70 mm (voir photo 1)
- Réalisez 8 trous de 70 mm de diamètre sur toute la longueur du textile. Ici on réalise des trous tous les 110 mm (voir photos 2 et 3)

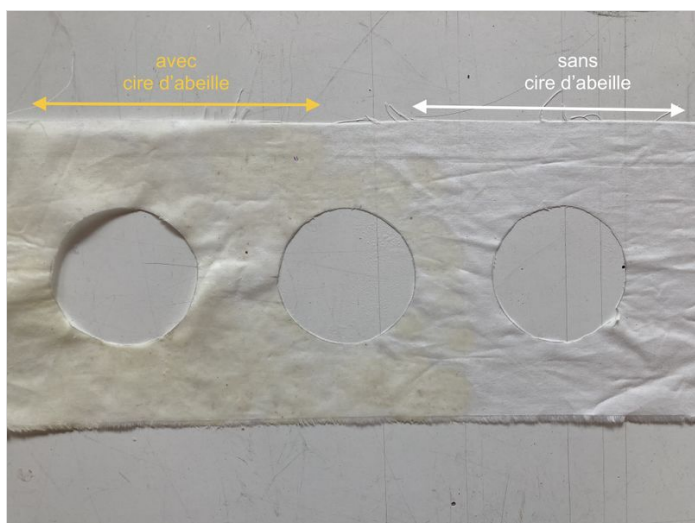
💡 Pour faciliter cette étape, on utilise un couvercle de bocal de 70 mm. On a percé le milieu du couvercle pour visualiser le centre des cercles.



Étape 11 - Étanchéité du tissu supérieur

- Placez du papier cuisson sous le tissu supérieur
- Appliquez de la cire d'abeille sur le tissu supérieur
- Placez un autre papier cuisson par dessus
- Utilisez un fer à repasser pour faire fondre la cire. Manipuler le papier de cuisson afin d'étaler la cire liquide sur toute la surface du tissu
- Laissez refroidir jusqu'à durcissement

💡 Référez-vous aux photos



Étape 12 - Fixation du tissu étanche sur les tasseaux

- Munissez-vous des 2 tasseaux B coupés à l'étape 1 (de 1000 x 18 x 44 mm chacun)
- Agrafez le tissu étanche aux deux tasseaux en bois (voir photo). A cette étape, assurez-vous que le tissu est bien tendu

💡 La partie agrafée est le dessous !



Étape 13 - Assemblage de la gouttière



Étape 14 - Finition du montage B

💡 Cette étape concerne seulement le montage B

- Positionnez les 2 baguettes demi-rond puis fixez-les aux tasseaux à l'aide de clous



Étape 15 - Les étapes suivantes sont communes aux 2 montages

C'est parti pour la mise en place de la gouttière dans votre habitat !

Étape 16 - Mise en place de la gouttière

Idéalement, la gouttière de bioponie se place derrière une fenêtre. A cet emplacement, il vous faudra une prise électrique pour brancher la pompe à eau.

Nous vous laissons choisir le support pour maintenir votre gouttière en place :

- Réaliser des pieds (voir photo 1)
- La suspendre grâce à des cordes (voir photo 4)

Dans les 2 cas, la fabrication du support doit prendre en compte les dimensions de votre habitat pour que la gouttière soit en pleine lumière. Par ailleurs, vous pouvez réaliser une petite pente pour faciliter l'écoulement de l'eau (environ 2%).

💡 Suivez les prochaines étapes pour la mise en place du système d'irrigation !







Étape 17 - Système d'irrigation

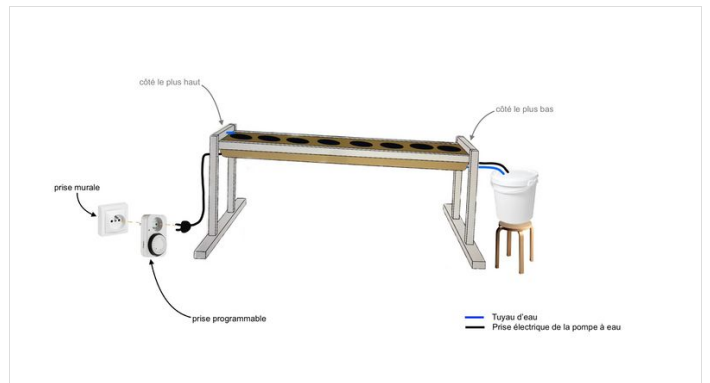
Préparation du seau (voir photo 1)

Munissez-vous d'un seau de 10 L avec un couvercle. Idéalement, trouvez un seau opaque pour éviter la prolifération d'algues. Si vous n'en trouvez pas, vous pouvez réaliser une chaussette en textile ou coller du scotch sur toute la paroi du seau.

- Réalisez un trou pour le passage du tuyau. Ici, nous faisons des trous de 8 mm de diamètre
- Réalisez deux plus grands trous pour le passage du film alimentaire et de la prise électrique. C'est grâce au film alimentaire que l'eau va revenir dans le seau. Ici, nous avons utilisé un cutter pour réaliser ces trous.

Installation du système d'irrigation

- Positionnez le seau du côté le plus bas de la gouttière (voir photo 2). Vous pouvez le placer un peu en hauteur pour faciliter le travail de la pompe. Par exemple, vous pouvez surélever le seau avec un tabouret
- Placez le bout de film alimentaire dans l'un des trous du seau (voir photo 3)
- Percez le petit tasseau de 140 mm, du côté le plus haut de la gouttière (voir photo 4). Ici, on utilise un foret de 6,5 mm de diamètre pour un tuyau de 6 mm de diamètre
- Rentrez une extrémité du tuyau dans le trou et laissez-le dépasser d'environ 50 mm (jusqu'au premier trou du tissu étanche) (voir photo 5)
- Faites passer l'autre extrémité du tuyau à l'intérieur de la chaussette, insérez-le dans le trou de 8 mm de diamètre du seau, pour enfin la relier à la pompe à eau (voir photo 6). Placez la pompe à eau dans le seau
- Faites passer le fil électrique de la pompe à eau par le trou du seau, puis insérez-le à l'intérieur de la chaussette, pour enfin la brancher à la prise programmable





Étape 18 - Phase d'expérimentation

Les prochaines étapes concernent la phase d'expérimentation, qui s'étend du 1er septembre au 31 octobre 2024.

Les participants au programme de sciences participatives :

- ont fabriqué leur système de bio-ponie
 - ont récupéré des jeunes pousses, micro pousses ou ont réalisé leurs propres semis de plants
 - ont acheté l'engrais organique auprès du fournisseur
-

Étape 19 - Choix des plantes

Voilà la liste des plantes que nous avons testé en bioponie et qui fonctionnent (en semis, en plants ou en bouture) :

- Basilic citron
 - Basilic thaï
 - Mélisse
 - Sauge
 - Ciboulette
 - Menthe
 - Oxalys
 - Romarin
 - Roquette
 - Sauge ananas
 - Céleri branche
 - Basilic génois
 - Basilic pourpre
 - Betteraves
 - Bok choï
 - Capucine
 - Cardon
 - Chou
 - Chou kale
 - Cresson de fontaine
 - Épinard
 - Mâche
 - Mizuna
 - Moutarde géante
 - Moutarde rouge
 - Moutarde wasabina
 - Pakchoï
 - Persil
 - Pourpier d'été
 - Radis rond
 - Blette
 - Gros thym
 - Hierba Buena
 - Mélisse citronnelle
 - Morning Glory
 - Origan
 - Rauram
 - Tatsöï
 - Patate douce
 - Tomate cerise
-

Étape 20 - Positionnement des plants dans la gouttière

Montage A

- Récupérez des jeunes pousses, micro pousses ou réalisez vos propres semis de plants. Lavez vos plantes pour retirer toute la terre des racines (voir photo 1)

💡 Cette étape est cruciale, soyez délicat pour ne pas casser des racines, notamment lorsque vous retirez la terre.

- Déposez les plantes dans vos pots d'hydroponie puis recouvrez les racines de billes d'argile jusqu'en haut du pot (voir photo 2)
- Placez vos pots d'hydroponie dans les trous du tissu étanche (voir photo 3)
- Remplissez le seau de 10 L d'eau. Marquez cette hauteur à l'aide d'un marqueur indélébile (voir photo 5)
- Ajoutez 2 mL d'engrais organique pour 1 L d'eau dans le seau. Ici, nous avons un seau de 10 L, on ajoute donc 20 mL d'engrais organiques
- Branchez la prise programme au secteur de votre habitat. Assurez-vous que la pompe à eau soit toujours immergée dans l'eau du seau. Réglez votre prise programmable à 15 min toutes les heures (voir photo 6)

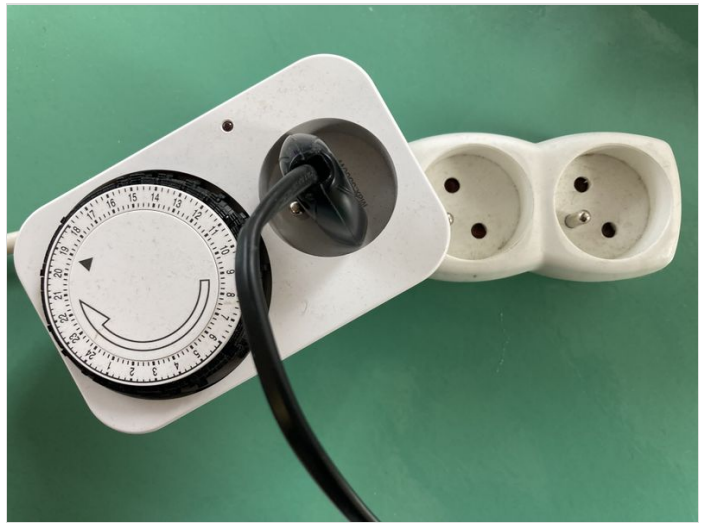
Montage B

- Récupérez des jeunes pousses, micro pousses ou réalisez vos propres semis de plants. Lavez votre plante pour retirer toute la terre des racines (voir photo 1)

💡 Cette étape est cruciale, soyez délicat pour ne pas casser des racines, notamment lorsque vous retirez la terre.

- Remplissez la gouttière de billes d'argile, sur 50 mm de hauteur environ. Placez vos plantes directement dans les billes d'argile (voir photo 4)
- Remplissez le seau de 10 L d'eau. Marquez cette hauteur à l'aide d'un marqueur indélébile (voir photo 5)
- Ajoutez 2 mL d'engrais organique pour 1 L d'eau dans le seau. Ici, nous avons un seau de 10 L, on ajoute donc 20 mL d'engrais organique
- Branchez la prise programme au secteur de votre habitat. Assurez-vous que la pompe à eau soit toujours immergée dans l'eau du seau. Réglez votre prise programmable à 15 min toutes les heures (voir photo 6)





Étape 21 - Maintenance et suivi

La maintenance quotidienne consiste à s'assurer que le niveau d'eau dans le seau est stable, que la pompe est toujours immergée et que les plantes sont en bonne santé.

Temps de maintenance : 2 minutes par jour

- En début d'expérience, dosez à environ 0.6 g/L d'eau soit 6 g pour un seau de 10 L. Bien mélanger la solution
- Tout au long de l'expérimentation, veillez à ce que votre niveau d'eau soit stable et que la pompe à eau soit toujours immergée dans le seau. Rajoutez de l'eau lorsque nécessaire
- Tous les 15 jours, rajoutez 0.4 g/L d'eau soit 4 g pour un seau de 10 L. Bien mélanger la solution

💡 Quand vos plantes se sentiront bien, elles vont commencer à pousser et former de nouvelles racines. Plus ces dernières seront blanches, plus vos plantes seront en bonne santé.

Suivi de la croissance

- Nous vous encourageons à noter vos observations tout au long de la croissance des plantes et à partager vos questions et astuces sur le groupe WhatsApp auquel vous avez été ajouté.

Questionnaires

- N'oubliez pas de répondre au questionnaire tous les dimanches !



Notes et références

Document rédigé par Emma Bousquet-Pasturel dans le cadre de programme de sciences participative de Biosphère Expérience.