


Séchoir Solaire CEAS

 Centre Ecologique Albert Schweitzer



https://wiki.lowtechlab.org/wiki/S%C3%A9choir_Solaire_CEAS/fr

Dernière modification le 22/10/2019

 Difficulté **Difficile**

 Durée **7 jour(s)**

 Coût **1200 EUR (€)**

Description

C'est un séchoir à séchage direct prévu pour sécher les fruits, les légumes et les feuilles. Il est constitué d'une coque métallique en forme de V ouvert posée sur des pieds. La coque est recouverte de plastique traité contre les UV soutenue par des arceaux. Sa capacité est de 12 kg de produits frais et la durée de séchage est de l'ordre de 2 à 3 jours.

Sommaire

Sommaire

Description

Sommaire

Introduction

Étape 1 - Construction

Étape 2 - Séchage, mode d'emploi

Étape 3 - Fin du séchage

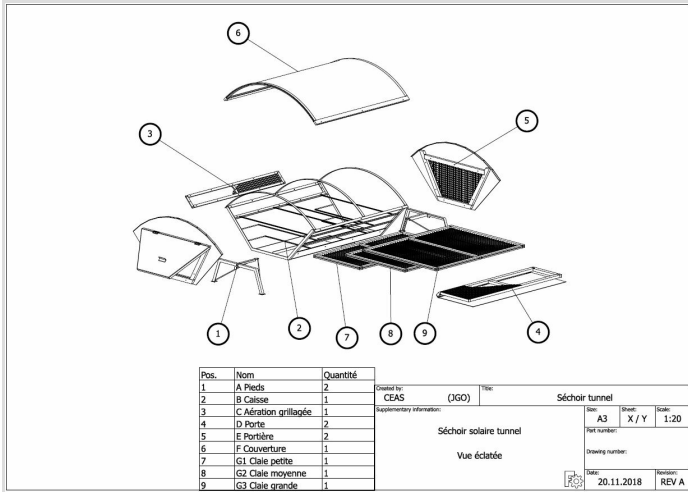
Étape 4 - Entretien

Commentaires

Introduction

Le séchage est une méthode naturelle de conservation utilisée depuis très longtemps par nos ancêtres. On la pratique encore de nos jours pour sécher des condiments, poissons et autres aliments. Cependant on se heurte à de nombreux problèmes lorsque l'on sèche dans des conditions naturelles, nous incitant ainsi à utiliser des instruments tels que des séchoirs.

Ce modèle est un séchoir solaire directe. C'est le principe de séchage le plus simple après le séchage naturel (à l'air libre) mais il a l'avantage de protéger le aliments de toute pollution (poussières, insectes) et des intempéries.



Matériaux

- Équerre acier 30x30x2 mm 12 m
- Acier rond Ø 8 mm 12 m
- Tôle acier 2 mm 7 m²
- Tôle acier 1 mm 0.1 m²
- Fer plat 30x2 mm 6 m
- Bois blanc 30x10 mm 12 m
- Bois blanc 50x30 mm 18 m
- Bois blanc 50x20 mm 4 m
- Bois blanc 50x5 mm 4 m
- Bois blanc 40x30 mm 18 m
- Moustiquaire 2 m²
- Fil nylon Ø 2 mm 200 m
- Film plastique transparent anti UV 3 m²
- Joint étanchéité en mousse 10 m
- Clous 1 paquet
- Vis, écrous, rondelles M6 1 paquet
- Agrafes 2 paquets

Outils

- Poste à souder
- Scies à métaux et à bois
- Limes
- Perceuse
- Cisaille (pouvant accepter une largeur d'au moins 1500 mm)
- Pliieuse (pouvant accepter une largeur d'au moins 1500 mm)
- Cintreuse
- Fraiseuse

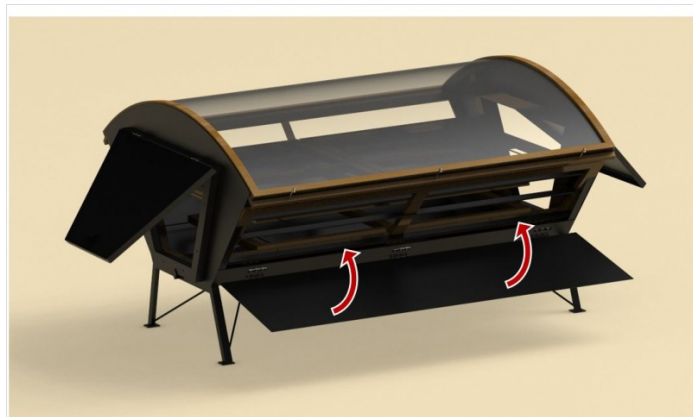
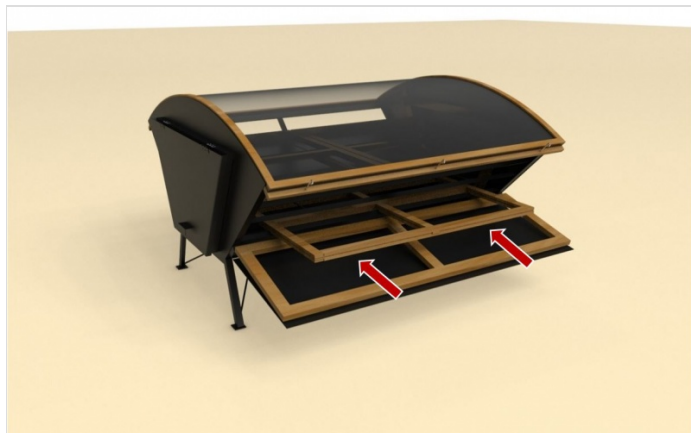
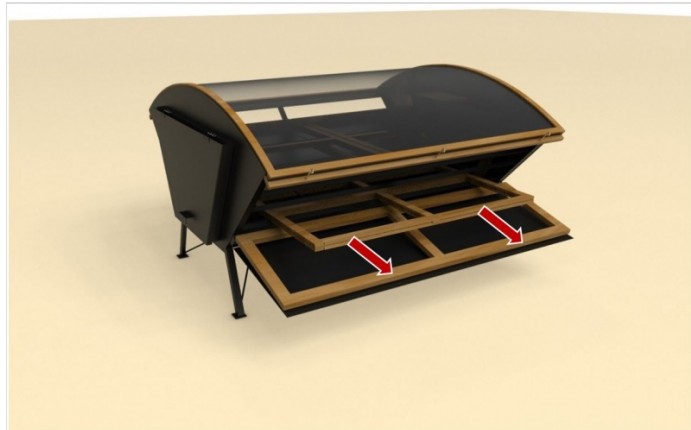
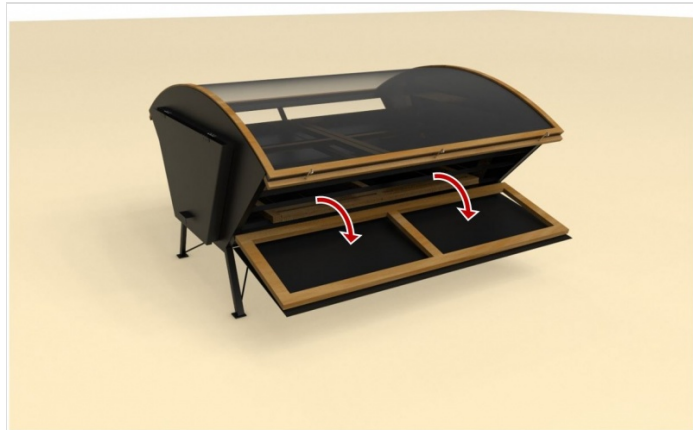
Étape 1 - Construction

Vous pourrez télécharger tous le dossier de fabrication sur notre site internet à l'adresse suivante: www.ceas.ch



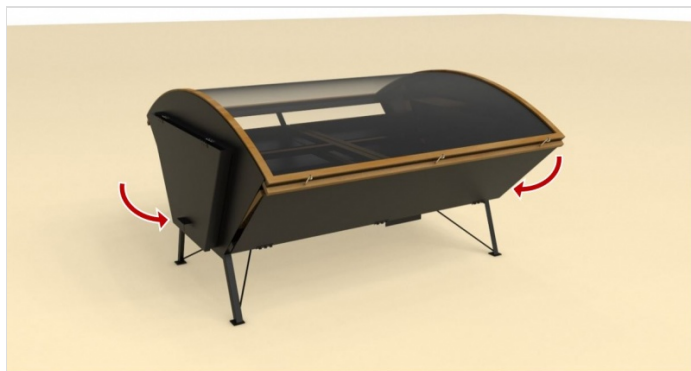
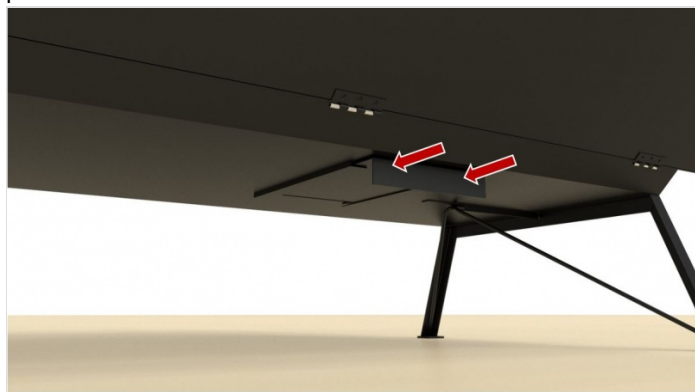
Étape 2 - Séchage, mode d'emploi

1. Ouvrir la porte et la porte en bois grillagée
2. Retirer une claie
3. Étaler de manière homogène les produits préalablement découpés. Il faut bien les aligner pour un usage maximal de la surface de la claie tout en laissant des petits espaces pour la circulation de l'air
4. Repousser la claie à l'intérieur en s'assurant qu'aucun parasite n'aille à l'intérieur.
5. Refermer la porte en bois grillagée (pas la porte en tôle) et ouvrir les fenêtres latérales. Laisser le séchoir ainsi en veillant à le laisser toujours au soleil.



Étape 3 - Fin du séchage

La nuit, en cas de pluie ou en cas de vent, il faut refermer toutes les portes en tôle afin d'éviter toute ré-humidification ou contamination du produit.



Étape 4 - Entretien

Un entretien après chaque séchage est nécessaire afin de garantir la bonne qualité du séchage.

L'entretien consiste en un nettoyage rigoureux des claies et de la caisse. Le nettoyage du film plastique est primordial pour que l'efficacité du séchoir ne diminue pas. Il faut le nettoyer à chaque fois qu'il est encrassé. (sable, éclaboussures, ...)
