

Pédalier multifonction

 corentin



https://wiki.lowtechlab.org/wiki/P%C3%A9dalier_multifonction/fr

Dernière modification le 13/03/2023

 Difficulté **Moyen**

 Durée **2 jour(s)**

 Coût **50 EUR (€)**

Description

Pédalier de vélo qui entraîne de multiples outils comme un blender, une perceuse à colonne, une machine à coudre ou encore une génératrice d'électricité.

Sommaire

Sommaire

Description

Sommaire

Introduction

Video d'introduction

Étape 1 - Adaptation du vélo et fixation au sol

Étape 2 - Montage des poulies de transmission

Étape 3 - Fabrication de la table

Étape 4 - Raccordement des outils

Notes et références

Commentaires

Introduction

Ce pédalier est installé sur le voilier laboratoire Nomade des Mers depuis 4 ans. Initialement conçu et installé par Olivier Guy, prof de techno en Normandie, il a été modifié au cours des escales du bateau autour du monde. Actuellement il entraîne plusieurs outils : un blender, un moulin à céréales, une machine à coudre, une génératrice d'électricité pour recharger des batteries et alimenter un frigo Peltier, ainsi qu'une perceuse à colonne qui sert de perceuse, meuleuse, ponceuse et tour.

L'intérêt de cette machine est triple :

- Utilise l'énergie mécanique plutôt qu'électrique: Dans le bateau l'énergie fournie par quelques panneaux solaires est précieuse. Nous ne pourrions pas avoir toutes ces machines alimentées par les batteries de bord. Nous sommes donc plus autonomes sans augmenter la capacité de stockage d'électricité.
- Permet de faire de l'exercice physique de manière utile et agréable.
- Réparable facilement et évolutif : la spécificité de ce pédalier est qu'il est multifonction, on peut y connecter un nombre infini d'outils.

Ce tutoriel décrit la fabrication de la base du pédalier multifonction, mais ne décrit pas précisément comment raccorder chaque outil (à adapter par chacun en fonction des outils souhaités et du matériel à disposition).

Matériaux

- Vélo avec dérailleur
- Courroies de différentes tailles (à mesurer en fonction de votre montage. On en trouve dans des tondeuses, ou bien dans des garages)
- Visserie, pontets et équerres métalliques
- Bois (tasseaux, contreplaqué, planches de palettes)
- Poulies d'environ 60mm de diamètre (on peut en trouver dans des magasins de bricolage)

Outils

- Scie à bois
- Scie à métaux
- Tournevis
- Clés plates

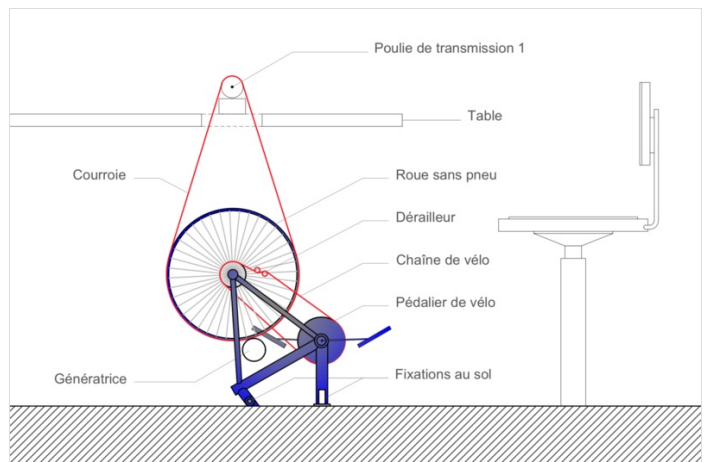
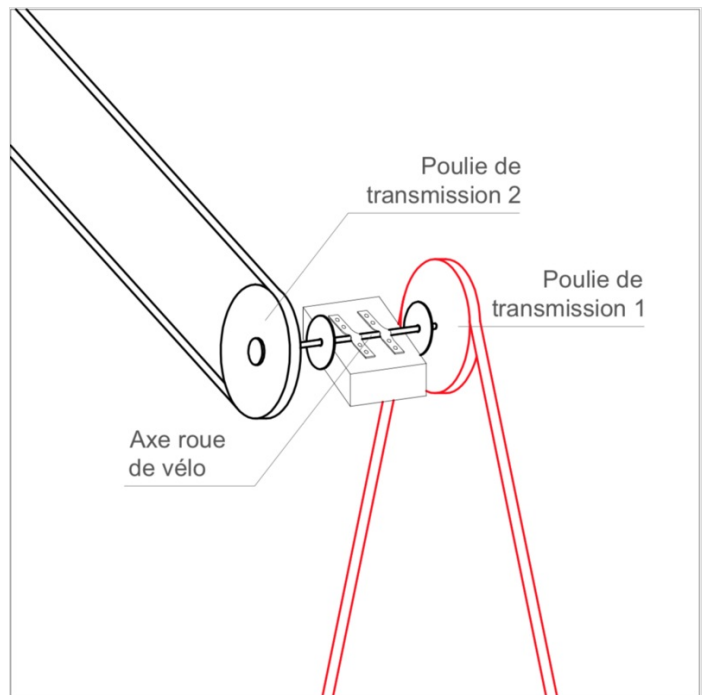
Étape 1 - Adaptation du vélo et fixation au sol

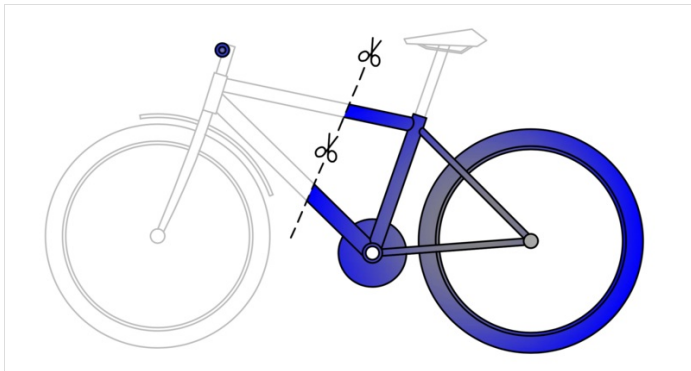
- Retirer le pneu de la roue arrière.
- Couper le cadre du vélo et enlever les éléments inutiles (cf schéma). Dans notre cas c'était un vélo à plusieurs vitesses, mais pour simplifier nous avons décidé de toujours rester sur la vitesse maximale (grand plateau petit pignon). Nous avons laissé les pignons et plateaux mais nous avons démonté l'organe qui permet le changement de plateau et nous avons coupé le câble qui permet de changer de pignon.
- Fixer le cadre du vélo au sol. Dans notre cas, nous avons fixé le guidon du vélo de base dans le tube de la selle pour donner de la stabilité latérale, et un tube du cadre a été encastré dans un tube fixé au sol. A chacun d'adapter en fonction des pièces disponibles et du type de vélo.

 Veillez à ce que le cadre du vélo soit parfaitement fixé au sol et placé le dans un endroit bien aéré pour rafraîchir le cycliste.

- Installer une assise confortable et à bonne distance du pédalier. Nous avons opté pour un siège avec dossier, et non une selle, car le bassin du cycliste n'a pas besoin de bouger comme sur un vélo normal. La distance entre le pédalier et l'assise doit permettre d'avoir la jambe dépliée à chaque tour de pédale, et les mains du cycliste doivent pouvoir manipuler aisément les outils qui seront entraînés par le pédalier (blender, machine à coudre, perceuse, etc.).

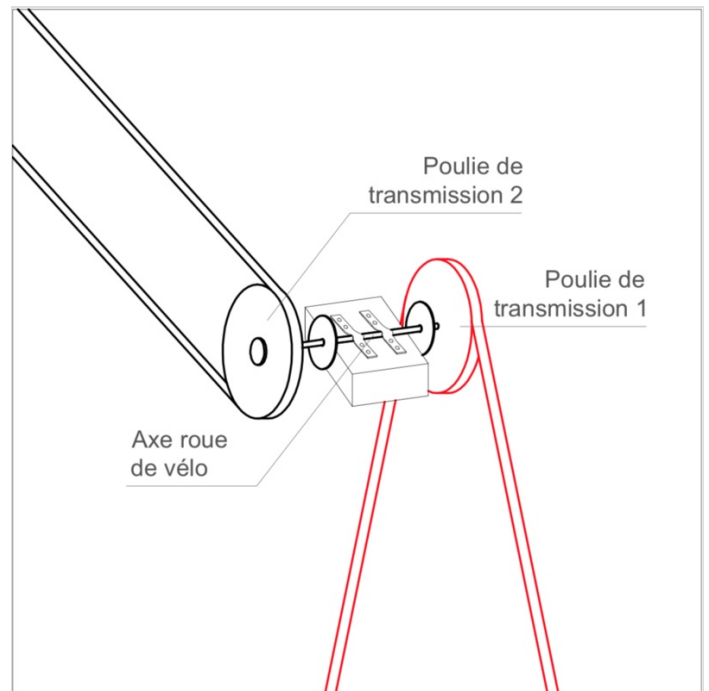






Étape 2 - Montage des poulies de transmission

- Récupérer le moyeu de la roue avant (qui n'est pas utilisée) et enlever tous les rayons.
- Fixer une poulie de part et d'autre du moyeu. La poulie de transmission 1 sera entraînée par une courroie reliée à la roue de vélo, et la poulie de transmission 2 entraînera l'outil souhaité à l'aide d'une seconde courroie.
- Fixer solidement le moyeu sur un bloc de bois à l'aide de pontets. Ce bloc de bois sera ultérieurement fixé à la table.



Étape 3 - Fabrication de la table

- Comme il est difficile de raccourcir une courroie, il est préférable de déterminer la hauteur de votre table en fonction de la courroie que vous avez. Dans notre cas, la table est à une hauteur de 1 mètre au dessus du sol. Sa structure est faite de tasseaux et le plan de travail est fait de planches de palettes. Fixez là solidement au sol.
- Un écart de 2 cm entre 2 planches de palette permet de laisser passer la courroie qui relie la roue à la poulie de transmission 1.

⚠ Attention à ce que les genoux du cycliste ne touchent pas la table en pédalant.



Étape 4 - Raccordement des outils

D'innombrables outils peuvent être entraînés par le pédalier. Voici ceux que nous utilisons actuellement :

- Mixeur à jus de fruit
- Perceuse à colonne pour percer et meuler. On peut aussi l'utiliser comme tour
- Machine à coudre
- Moulin à céréales
- Génératrice d'électricité pour alimenter des modules Petlier et charger des batteries.

Suivant les outils, plusieurs types de raccordement sont possibles :

- Courroie directe avec changement de rapport de vitesse (cf perceuse à colonne)
- Courroie en 8, pour inverser le sens de rotation (cf machine à coudre)
- Courroie vrillée, pour passer d'une rotation à axe horizontale à une rotation à axe verticale (cf blender)
- Courroie avec renvoi d'angle (cf moulin)
- Via la chaîne du pédalier. Pour notre génératrice d'électricité, étant donné que sa vitesse de rotation optimale est beaucoup plus lente que les autres outils, nous avons préféré la fixer au cadre du vélo et l'entraîner directement via la chaîne du pédalier. On peut ainsi générer de l'électricité en même temps qu'on entraîne un autre outil.

i Alignement des poulies : Bien faire attention à ce que les poulies soient bien alignées pour que la courroie ne déraille pas.

i Diamètre des poulies : les poulies fixées sur les outils à entraîner doivent être choisies en fonction de la vitesse de rotation de chaque outil. Pour un blender il est préférable d'utiliser une poulie de faible diamètre, pour avoir une vitesse rapide et un couple faible, alors que pour le moulin il faut une poulie de grand diamètre car la vitesse de rotation doit être plus faible et le couple plus grand.

i Fixation des outils : visser des cales sur la table pour caler chaque outil dans la bonne position. Notre porte blender est monté sur charnière et peut être rabattu pour installer la machine à coudre.







Notes et références

- Tutoriel rédigé par Corentin et Caroline à bord du Nomade des Mers en juillet 2020.
- Beaucoup d'autres exemples de machines à pédales : L'avenir négligé de la Bicyclette Stationnaire, Low-tech Magazine.
- Vidéo de présentation de l'ONG Maya Pedal, spécialisée dans la construction de machine agricoles à pédales.
- Plein d'exemple de machines à pédales réalisées par la communauté :

<https://www.facebook.com/groups/1192299394158466/permalink/2986878371367217/>

- Plans pour vélo blender: https://foodshare.net/custom/uploads/2018/11/Bike_Blender_BuildingGuide_HIGH_Updated.pdf
- Traduction anglaise : Bailey Bishop
- Traduction espagnol: José Sánchez Pedreño