

Outils agricoles autoconstruits - L'Atelier Paysan

 Low-tech Lab




https://wiki.lowtechlab.org/wiki/Outils_agricoles_autoconstruits_-_L%27Atelier_Paysan

Dernière modification le 18/09/2024

 Difficulté **Moyen**

 Durée **1 heure(s)**

 Coût **1EUR (€)**

Description

Ensemble de tutoriels libres mis en ligne par l'Atelier Paysan.

Sommaire

Sommaire

Description

Sommaire

Introduction

Étape 1 - Autoconstruction d'outils agricoles

Étape 2 - Autres ressources disponibles

Notes et références

Commentaires

Introduction

L'Atelier Paysan est une coopérative paysanne fondée en 2009 ayant pour objectif de "promouvoir un changement de modèle agricole et alimentaire". Par la reprise en main des outils de production. Elle agit selon trois lignes directrices

- Recenser et diffuser les alternatives agricoles
- Faire des actions d'éducation populaire sur l'effet des technologies sur le milieu agricole et alimentaire
- Créer un rapport de force face aux géants de l'équipement agricole

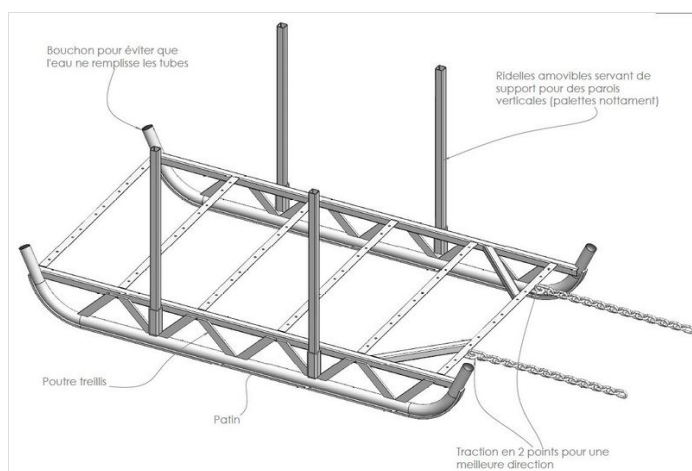
À cet effet, de très nombreux tutoriels sont disponibles sur leur site web.

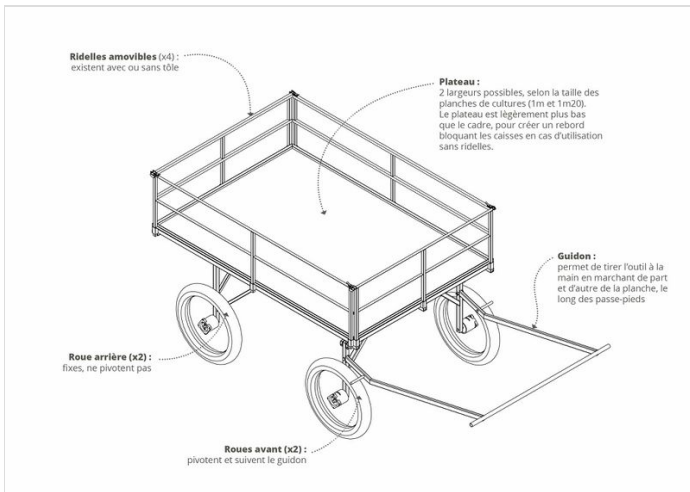
Étape 1 - Autoconstruction d'outils agricoles

L'Atelier Paysan propose un guide complet sur l'autoconstruction d'outils agricoles ainsi que de très nombreux plans et tutoriels.

On peut y trouver par exemple :

- Un four à pain et sa remorque
- Un porte-tout
- Un abris en bois
- Un traîneau à traction animale





Étape 2 - Autres ressources disponibles

En plus des tutoriels, l'atelier paysan propose de nombreuses choses à destination des agriculteurs et agricultrices :

- Des outils
- Des formations
- Un plaidoyer

...



Notes et références

L'introduction est inspirée de la page "Qui sommes nous ?" de l'Atelier Paysan.
Toutes les images proviennent du site web de l'Atelier Paysan.