


# Gestion énergétique d'un système d'hydroponie

 Cyprien Cayla




[https://wiki.lowtechlab.org/wiki/Gestion\\_%C3%A9nerg%C3%A9tique\\_d%27un\\_syst%C3%A8me\\_d%27hydroponie](https://wiki.lowtechlab.org/wiki/Gestion_%C3%A9nerg%C3%A9tique_d%27un_syst%C3%A8me_d%27hydroponie)

Dernière modification le 31/10/2019

 Difficulté **Moyen**

 Durée **1 jour(s)**

 Coût **30 EUR (€)**

## Description

Ce tutoriel permet le pilotage d'une plantation hydroponique via un petit système électronique contrôlé par une carte Arduino, de l'assemblage des composants à l'écriture du programme de guidage. Cette installation a été étudiée et documentée lors d'une escale du Nomade des Mers à Taipei (Taiwan) grâce à l'atelier collaboratif OpenLab. Elle est dorénavant utilisée pour gérer le système hydroponique du bateau.

# Sommaire

## Sommaire

Description

Sommaire

Introduction

Étape 1 - Conception du circuit électrique - Première Partie

**Court résumé du circuit**

**Module 1**

**Module 2**

Étape 2 - Conception du circuit électrique - Deuxième Partie

**Connections aux relais**

Étape 3 - Ecriture du programme

Étape 4 - Packaging

Commentaires

# Introduction

Ce système permet de contrôler une plantation hydroponique (présentée dans le tutoriel prérequis) ainsi qu'un réservoir de spiruline. Le tout sera alors capable de fonctionner automatiquement pendant une durée déterminée par l'usure des composants, ce qui reste assez conséquent.



Une certaine maintenance et une vérification régulière sont nécessaire pour palier les éventuels impondérables.


Plus généralement, cette installation est utile pour n'importe quel système électrique, d'autant plus si l'on dispose d'une source d'énergie limitée ou inconstante (solaire, éolienne, hydraulique), car elle permet de répartir l'énergie entre les différents composants en réduisant au maximum les pertes.

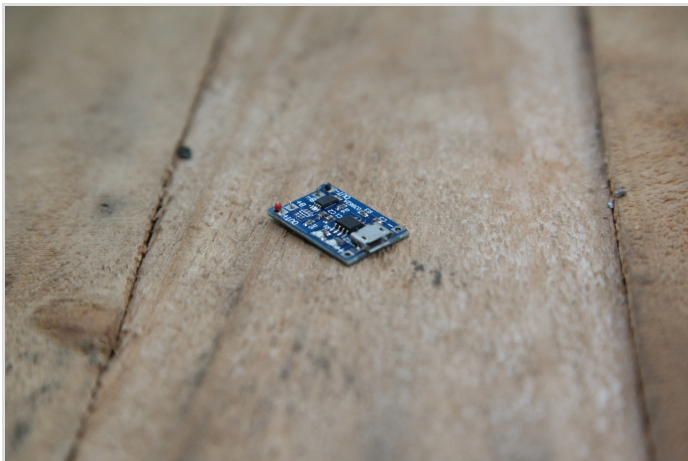
On peut ainsi grâce à un fonctionnement en alternance:

- Contrôler la température de la pièce grâce au déclenchement ou pas d'un petit ventilateur d'appoint
- Contrôler le fonctionnement des différentes pompes à eau
- Contrôler la mise en marche du bulleur qui permet une bonne oxygénation du milieu de vie de la spiruline
- Contrôler la charge des batteries afin de stocker l'énergie non utilisée

En bonus, l'énergie restante peut être utilisée pour charger n'importe quel appareil en USB grâce à un petit convertisseur.

Les panneaux solaire utilisés produisent en 12V environ 30 W. Pour savoir la puissance nécessaire au système, prendre la puissance demandée par le composant le plus énergivore (ici le bulleur).

 Le prix indiqué comprend uniquement le module de contrôle de l'énergie. Il n'inclut donc pas les panneaux solaires ou le système hydroponique.



## Matériaux



Les références des composants présentés ici sont données à titre d'exemple et peuvent tout à fait être remplacées par d'autres à fonctions équivalentes.

- une carte Arduino UNO REV3 A000066
- un régulateur de charge et de décharge (ex : 4-8V 1A Module de Chargeur Charge Batterie Mini Li-ion USB Arduino TP4056
- un convertisseur de tension : DC/DC booster MT3608 (composant électrique qui va transformer le 3,7 V des batteries en 5V pour la sortie USB)
- un module de 4 relais 5V pour Arduino
- un domino à 6 connecteurs
- des fils
- un module régulateur de voltage DC-DC LM2596, 3.0-40V vers 1.5-35V
- 2 batteries 18650, 3.6V
- 2 supports de batteries 18650
- un capteur de température, Transistors Bipolaire NPN BC547B

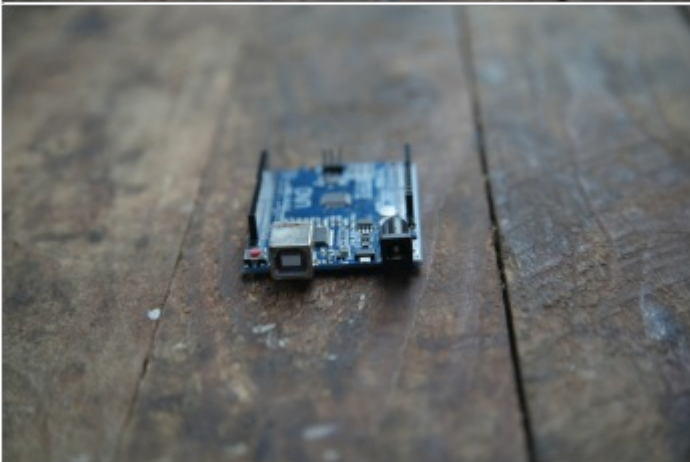
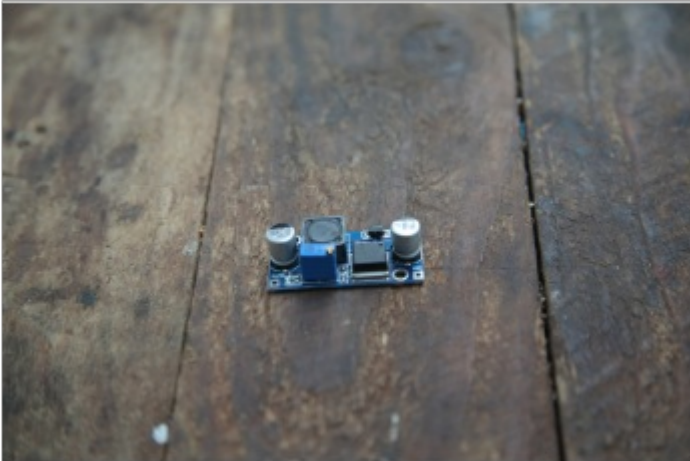
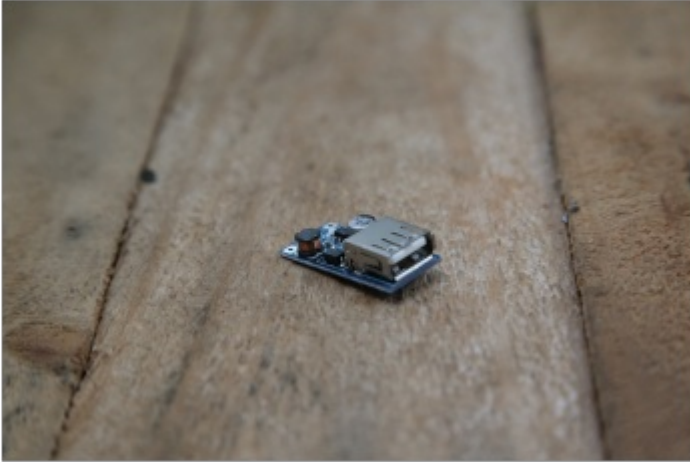
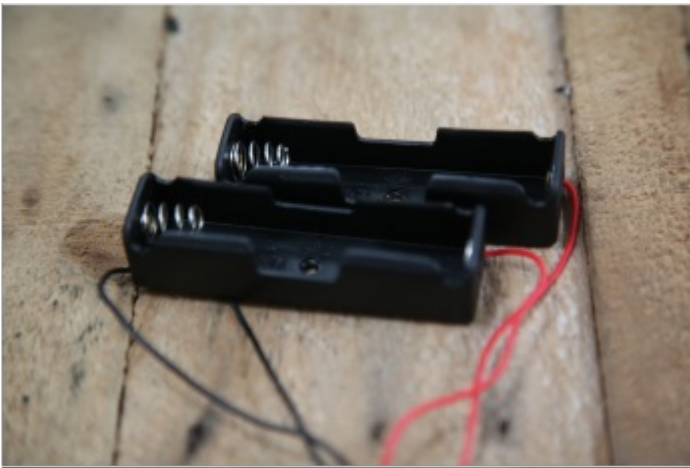
## Outils

Pour le circuit électronique:

- un fer à souder
- du fil d'étain
- un multimètre ou ohmmètre
- un petit tournevis

Pour la programmation:

- le programme Arduino, facilement téléchargeable gratuitement sur le site Arduino (<https://www.arduino.cc/en/Main/Software#>)



🔗 Hydroponie

🔗 Récupération de batteries

---

# Étape 1 - Conception du circuit électrique - Première Partie

## Court résumé du circuit

Le circuit est composé d'une carte Arduino permettant de piloter une carte de 4 relais contrôlant les composants: le bulleur, la pompe, le ventilateur et les batteries. Les relais sont alimentés par des panneaux solaires 12V. De plus est branché à la carte Arduino un petit capteur de température.

Pour alimenter les batteries, il faut un régulateur de charge/décharge qui transforme du 5V en 3,7V. A donc été ajouté un convertisseur DC-DC (courant continu) qui transformera les 12V du panneau solaire en 5V pour le contrôleur de charge/décharge. Enfin un petit convertisseur muni d'une sortie USB transforme les 3,7V des batteries en 5V pour la charge de téléphones portable et pour l'alimentation de la carte Arduino.

Pour faciliter la compréhension, le circuit général sera divisé en deux modules, puis il suffira de les connecter entre eux puis d'y brancher les différents appareils.

## Module 1

Ce module contient les batteries, les contrôleur de charge, le convertisseur 12V-5V ainsi que la sortie USB.

Connecter d'abord les bornes + et - des batteries en parallèles aux bornes + et - de la sortie du contrôleur de charge (OUT+ et OUT-). De même, connecter la sortie du contrôleur de charge (OUT+ et OUT-) aux bornes de la sortie USB.

A l'entrée du contrôleur de charge (IN+ et IN-), connecter la sortie du convertisseur DC-DC (OUT+ et OUT-).

## Module 2

Ce module contient l'a carte Arduino, sont capteur de température et les relais qui permettront de gérer chaque composant indépendamment.

Il s'agit donc de faire:

- les branchements entre les différentes sorties de l'Arduino et les entrée du relais

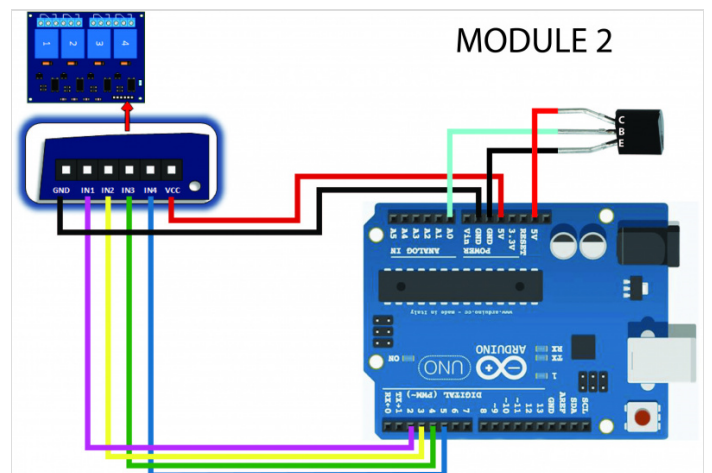
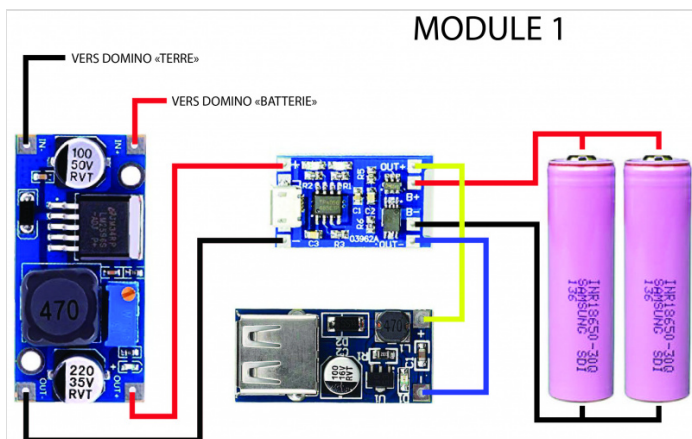
Pour cela, connecter les sorties 2, 3, 4 et 5 de la carte Arduino aux entrées 1, 2, 3, 4 de la carte relais.

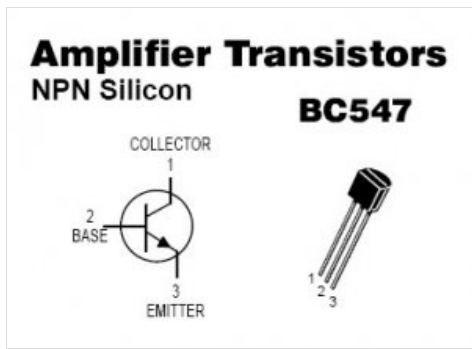
- les branchements pour gérer l'alimentation de la carte relais

Pour cela, connecter une sortie 5V de l'Arduino à la vcc (tension d'alimentation positive) de la carte relais puis connecter la terre (GND) de l'Arduino à la terre de la carte relais.

- les branchements du capteur de température

Pour cela, connecter l'Analog in A0 de l'Arduino à la "Base (B)" du capteur, une sortie 5V au "Collecteur (C)" et une terre (GND) à "l'Emetteur (E)". Les différentes branches du capteur sont indiqués soit par les lettres B,C,E, soit par les chiffres 1, 2, 3 (voir schéma ci-contre).





## Étape 2 - Conception du circuit électrique - Deuxième Partie

### Connexions aux relais

Cette partie a pour but l'alimentation de la carte relais via la source d'énergie (ici panneaux solaires), la liaison des relais aux éléments du système hydroponique grâce aux dominos ainsi que l'alimentation de la carte Arduino.

Le relais agit comme un interrupteur commandé par une tension.

Il y a 3 bornes par relais : La borne centrale sert à alimenter le relais en courant et les deux bornes extérieures servent à connecter des composants (bulleur, pompe...).

Lorsqu'il est éteint, le relais se positionne sur une des borne extérieure puis, lorsque l'Arduino envoie une commande en tension, le relais change de position et alimente l'autre borne.

Pour déterminer la position du relais lorsqu'il est éteint, utiliser un multimètre ou un ohmètre en mode test de continuité (ce mode émet un son (bip) lorsque les deux électrodes sont connectées).

Tester sur un des relais:

- la borne centrale avec une borne extérieure
- la borne centrale avec l'autre borne.

Le côté qui sonne donne la position lorsque la carte relais est éteinte, il faudra donc brancher le composant sur l'autre.

**i** Certaines cartes relais ont des petits schémas devant les connecteurs qui donnent la position éteinte des relais (de quel côté est connecté la source de courant quand la carte est hors tension).

Commencer par brancher tous les fils "moins" du système via un domino de référence (nommé "TERRE" sur le schéma).

On aura donc connecté à ce domino les pôles négatifs: du bulleur, de la pompe, de la batterie (par l'entrée du convertisseur 12V-5V, INT-), du ventilateur et du panneau solaire.

Puis brancher la borne positive du panneau solaire (via un domino) à la borne centrale de chaque relais.

Enfin brancher la borne positive de chaque composant (bulleur, pompe, batterie et ventilateur) à la borne de chaque relais (côté choisi précédemment) en suivant la liste suivante:

- relais 1 : ventilateur
- relais 2 : bulleur
- relais 3 : pompes
- relais 4 : batterie (via convertisseur 12V-5V)

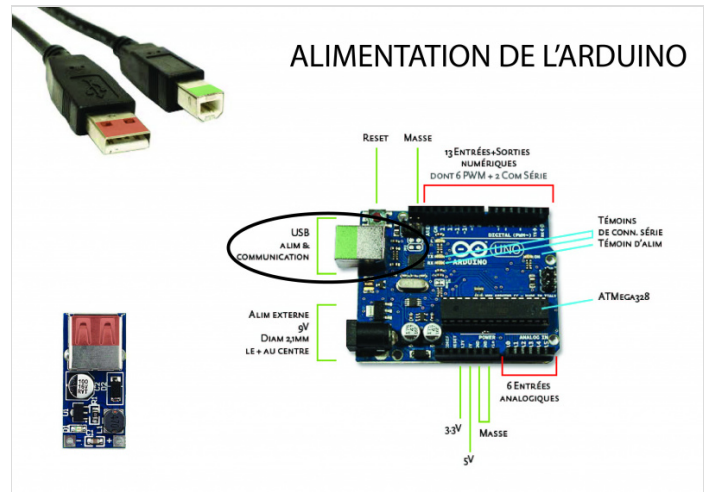
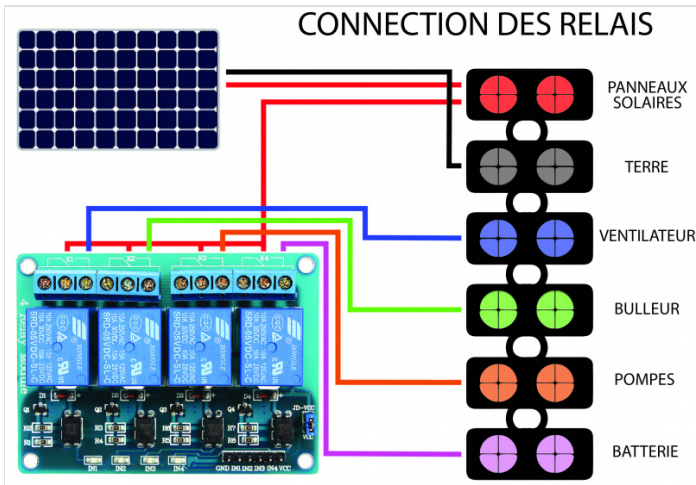
Les numéros des relais sont en général notés devant les connecteurs.

**i** Cette ordre peut tout à fait être changé à condition que le code le soit en conséquence (voir Ecriture du Programme).

Une fois les relais branchés, il reste à alimenter la carte Arduino.

Deux options s'offrent alors:

- Sans possibilité de charge d'un appareil extérieur (téléphone, batterie externe...) : grâce au câble fourni avec la carte: brancher l'USB (type A) au petit convertisseur en sortie des batteries et l'autre USB (type B) sur l'alimentation de la carte Arduino (voir image).
- Avec possibilité de charger un appareil extérieur : Retourner la carte arduino et à l'aide d'un multimètre en mode "voltage" mesurer la tension entre les petits pics de métal. Lorsque une tension de 5V apparaît, souder un fil sur le pôle négatif (noir) et un sur le positif (rouge) Connecter ces fils sur le petit convertisseur en procédant de la même manière



## Étape 3 - Ecriture du programme



```
const int sensorPin = A0;
int batterie = 5;
int hydro = 4;
int bulleur = 3;
int ventilateur = 2;
```

```
void setup(){

  Serial.begin(9600);
  pinMode(batterie,OUTPUT);
  digitalWrite(batterie, HIGH);
  pinMode(hydro,OUTPUT);
  digitalWrite(hydro, HIGH);
  pinMode(bulleur,OUTPUT);
  digitalWrite(bulleur, HIGH);
  pinMode(ventilateur,OUTPUT);
  digitalWrite(ventilateur, HIGH);
}
```

```
void loop(){

  digitalWrite(batterie, LOW);
  delay(300000);
  digitalWrite(batterie, HIGH);

  digitalWrite(hydro, LOW);
  delay(600000);
  digitalWrite(hydro, HIGH);

  digitalWrite(bulleur, LOW);
  delay(1200000);
  digitalWrite(bulleur, HIGH);

  int sensorVal = analogRead(sensorPin);

  float voltage = (sensorVal/1024.0)*5.0;
  float temperature = (voltage - .5) * 100+35;
  Serial.print("temperature: ");
  Serial.print(temperature);
  if(temperature > 25){
    digitalWrite(ventilateur, LOW);
    delay(600000);
    digitalWrite(ventilateur, HIGH);
  }
}
```

---

## Étape 4 - Packaging

Pour le packaging il existe beaucoup de possibilités mais il est important de fixer tous les composants sur une même surface. En effet certaines connexions sont fragiles (notamment celles sur l'Arduino) il est donc préférable de les soulager.

Sur le bateau c'est une planche en bois qui a été utilisée pour visser tous les composants.

Ensuite un grand tupperware permet d'avoir une bonne étanchéité et d'accéder très facilement au système pour la maintenance. Une boîte en bois ou d'une autre matière fait amplement l'affaire sinon.

---