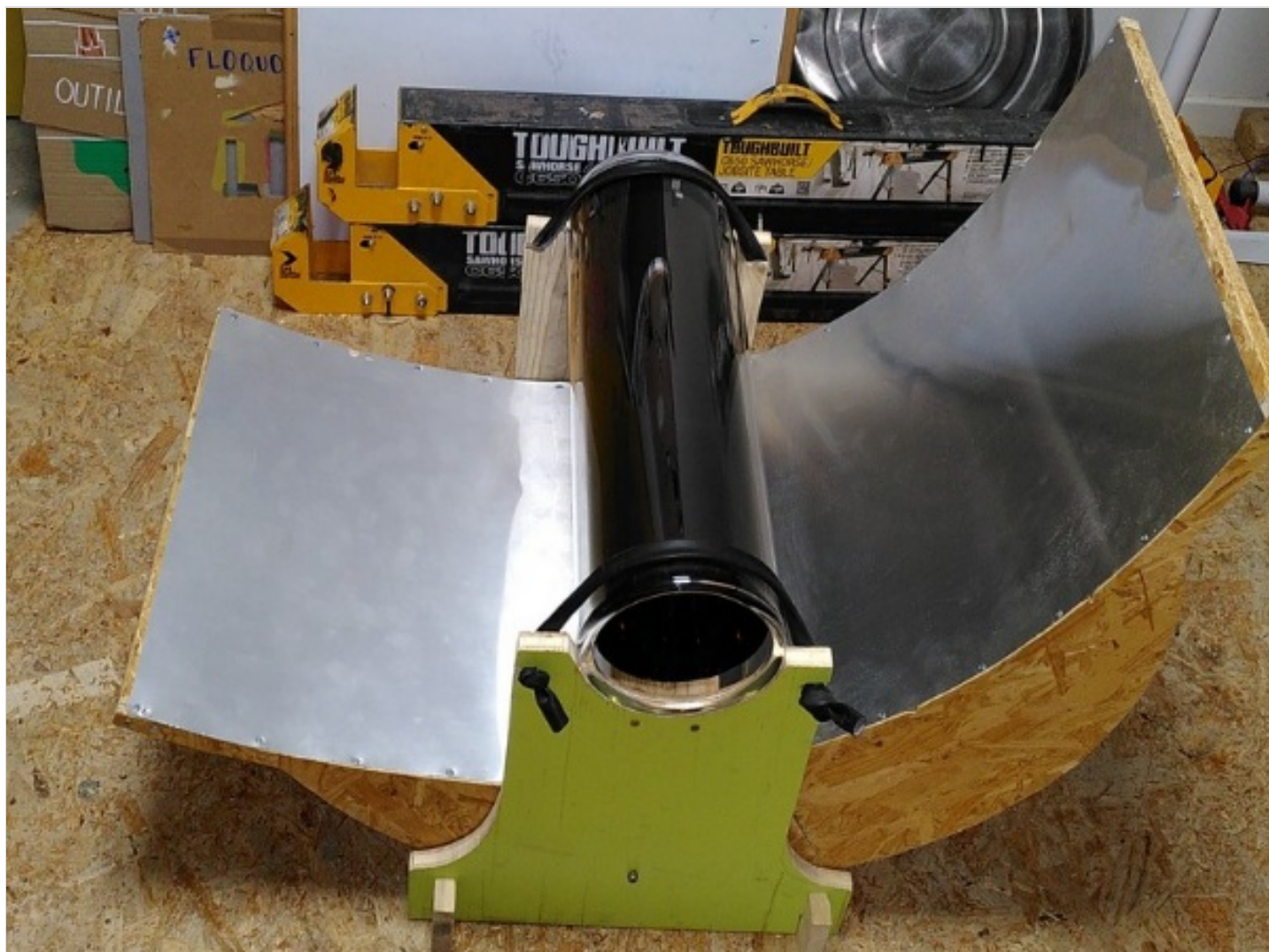



Four solaire type tube transportable et à base de récup

 Will LTL Grenoble




https://wiki.lowtechlab.org/wiki/Four_solaire_type_tube_transportable_et_%C3%A0_base_de_r%C3%A9cup

Dernière modification le 23/06/2024

 Difficulté **Moyen**

 Durée **1 jour(s)**

 Coût **130 EUR (€)**

Description

Ce cuisEUR solaire est basé sur un tube à vide en Pyrex et un réflecteur trouvé en récupération. Il a été conçu avec un maximum de matériaux de récupération et pour être transportable (pliable et démontable).

Sommaire

Sommaire

Description

Sommaire

Introduction

Étape 1 - Traverse de maintien des supports de tube

Étape 2 - Support de tube Pyrex

Étape 3 - Support guide du réflecteur cylindro-parabolique

Étape 4 - Traverses de support de réflecteur et début d'assemblage

Étape 5 - Découpe et mise en place des plaques offset

Étape 6 - Cuillère inox

Étape 7 - Exemples de recettes de cakes végan

Notes et références

Commentaires

Introduction

Ce cuiseur solaire est basé sur un tube à vide en Pyrex de 16 cm de diamètre externe (importé et revendu par l'association Du Soleil Dans Nos Assiettes). L'objectif ici est de réaliser un support pour ce tube, un réflecteur cylindro-parabolique pour capter plus de lumière (temps de cuisson divisé par 2 environ) et une cuillère en inox.

Ce tutoriel est proche de celui du "Cuiseur tube solaire cylindro-parabolique", avec les différences suivantes :

- Il est plus petit car j'ai notamment basé la taille du cuiseur en fonction de la plaque réflectrice que l'on peut trouver gratuitement en récup. Ces plaques sont appelées "plaques offset", on les trouve en imprimeries industrielles et ce sont des consommables. Celles que j'ai trouvées font 1055 mm x 810 mm avec une épaisseur de 0.3 mm (très souples et faciles à manipuler mais coupantes attention). Elles sont le plus souvent en aluminium, ce qui convient très bien pour réfléchir la lumière et l'état de surface doit être suffisamment poli pour apercevoir un peu son visage dedans.
- La parabole se positionne simplement par glissement sur le support du four.
- Le tube est maintenu en place par 2 morceaux de chambre à air.
- Tout est démontable en 2 minutes et compact pour le transport (pratique pour aller faire des animations).
- + 2 options de réalisation de cuillères inox
- + recettes de cake :-)

Dimensions du tube Pyrex :

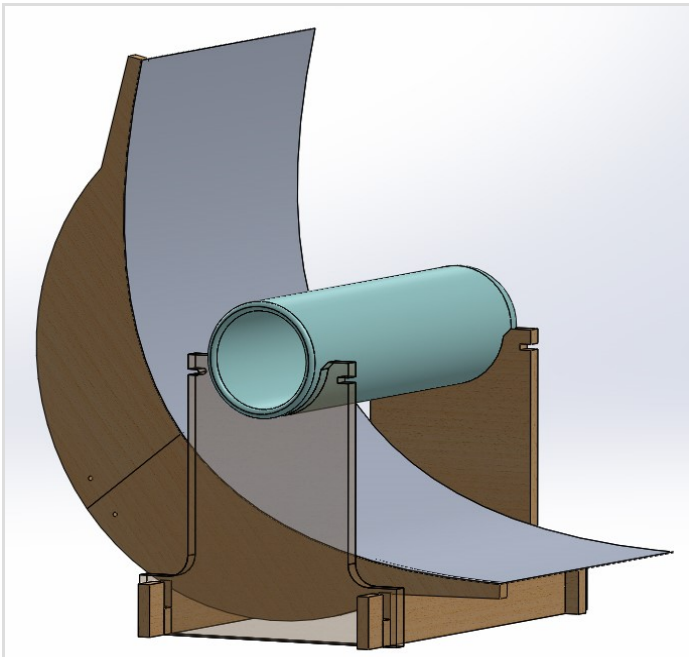
Il mesure 13.5 cm (+/- 2 mm) de diamètre intérieur, 16 cm extérieur pour une longueur extérieure de 61.4 cm et longueur interne de 52-53 cm.

Le volume intérieur est d'environ 7.5 L.

Il existe des tubes un peu plus fins et plus longs dont le volume intérieur est de 5.5 L.

On peut adapter ce tuto à un petit tube, en ajustant la position au foyer de la parabole (ou avec 2 cales d'environ 2 cm).

Plus d'infos sur les tubes (dont recommandations d'utilisation à lire !) sur le site <https://www.dusoleildansnosassiettes.com/content/22-tubes-solaires>





Matériaux

- Un tube de cuisson solaire, longueur 61.4 cm, diamètre extérieur 16 cm
- Une plaque offset (à récupérer dans une imprimerie), la taille dans ce tuto est 1055 mm x 810 mm x 0.3 mm
- Une plaque de contreplaqué ou autre bois un minimum durable, épaisseur 20 mm et d'au moins 80 cm x 40 cm (pour le support de tube)
- Une plaque de contreplaqué ou autre bois un minimum durable (OSB trouvé dans ce tuto mais pas l'idéal :-)), épaisseur 15 mm et un peu plus de préférence et d'au moins 70 cm x 80 cm (pour les supports de parabole)
- Traverse de palette, d'au moins 120 cm de long, 60 cm de large et 20 mm d'épaisseur (ici 120 cm x 72 mm x 17 mm)
- Des vis à bois, diamètre 4 mm, longueur de 40 mm et D3L12
- Charnière piano largeur 32 mm et longueur minimum de 40 cm
- Morceaux de chambre à air
- Petit crochet métallique pour verrouiller la parabole en position ouverte

Pour la cuillère en inox :

- 1 tube inox creux \varnothing 125 mm d'au moins 50 cm de longueur (type tuyau cheminée ou poêle dans les rayons fumisterie)
- 2 tampons / bouchons inox \varnothing 125 mm (type bouchon de conduit de cheminée)
- A défaut du tuyau + bouchons assez onéreux, on peut acheter (ou récupérer) une tôle inox (alimentaire 304 ou 316) et faire soi-même la cuillère en courbant et soudant les bouchons
- Tige filetée M8 (au moins 20 cm) avec quelques rondelles et écrous

Outils

- Scie sauteuse avec lame bois (dont une plus fine pour les parties courbées)
- Perceuse avec foret à bois et métal (diamètres des vis) + pour la cuillère, des forets inox (au cobalt)
- Ciseaux (pour couper la plaque offset en alu)
- Lime à bois et à métaux et papier ponce
- Meuleuse / disqueuse pour la partie cuillère
- Pince à riveter et petits rivets type 3 mm.
- Gants, casque antibruit et lunettes de protection

- Four_solaire_type_tube_transportable_et_base_de_r_cup_Guide_pour_parabole_f18.pdf
- Four_solaire_type_tube_transportable_et_base_de_r_cup_Support_tube_130mm.pdf
- Four_solaire_type_tube_transportable_et_base_de_r_cup_Traverse_de_support.pdf

Étape 1 - Traverse de maintien des supports de tube

On peut commencer la réalisation du four en récupérant 1 traverse de palette. Ici, elle fait 120 cm de long x 72 mm de large et 17 mm d'épaisseur.

On la coupe en deux morceaux de 60 cm et on y insère 2 encoches de l'épaisseur des supports de tube (ici 20 mm de large) sur la moitié de la profondeur (ici 36 mm). Voir l'image et le pdf pour la cotation précise.

Pour cela, on repère le centre des 60 cm et on fait 2 traits de scie sauteuse à 24 cm de part et d'autre de celui-ci. Puis les 2 autres traits à exactement 20 mm vers l'extérieur.

Il est important de respecter les côtes au millimètre près pour que l'assemblage soit stable, donc préférer une encoche un peu plus petite et finir en limant.

On perce après cela à diamètre 10 mm au fond de l'encoche et on finit en limant en testant d'insérer la plaque du support de tube.

On recommence avec la seconde traverse, en utilisant la première comme patron.

La plaque offset qui fait 47.5 cm de large doit bien passer entre les 2 encoches séparées ici de 48 cm.

i Attention, si la largeur de la traverse est différente de 72 mm, il faudra réadapter la hauteur du support de tube. Car le support de parabole repose sur la traverse et cela impose la distance parabole - tube qui doit rester à 18 cm.



Étape 2 - Support de tube Pyrex

Dans la plaque de contreplaqué de 20 mm, on découpera à la scie sauteuse la forme du support de tube comme sur l'image et la cotation en pdf.

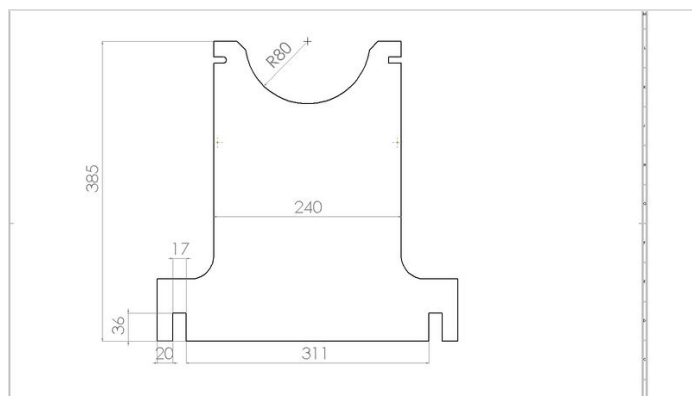
Pour les encoches en haut, on pourra aussi faire 2 traits de scie (sauteuse) et percer à D10 mm + ponçage. Il est intéressant de poncer ces encoches pour éviter d'user prématurément le système d'attache du tube (chambre à air ici).

Le second support sera, comme précédemment, tracé / découpé en utilisant le premier comme patron.

On fera attention que les 2 encoches du bas soient exactement de la largeur de la traverse réalisée juste avant.

On teste alors l'assemblage de ces 4 pièces, en y posant le tube.

- ⚠ Il n'est pas si facile de réaliser un assemblage stable, attention à limiter les risques de glissement / chute du tube, une fois posé. Si besoin, on pourra renforcer le système en vissant des morceaux de bois en bas aux angles ou en plaçant une tige filetée reliant les 2 supports juste sous le tube.
- De plus, le tube doit être maintenu en position, par ex. à l'aide de 2 petits morceaux de chambres à air avec un noeud à chaque extrémité placés dans les encoches des supports du tube, voir la photo du four fini.



Étape 3 - Support guide du réflecteur cylindro-parabolique

Le réflecteur est pliable en 2 parties identiques.

Chaque partie est composée de 2 supports + 2 petites traverses rectangulaires + morceau de plaque offset.

Les supports ont une forme bien particulière comme on peut le voir en image et cotation en pdf (cliquer sur l'onglet "Fichier" juste après l'introduction).

La partie du bas a une forme circulaire de rayon 36 cm pour garantir que le tube en Pyrex reste bien au foyer de la parabole quelle que soit sa position angulaire (orientation du soleil, fonction de la saison et de l'heure de la journée).

- i Le design permet une orientation maximum du réflecteur d'environ 55°. Pour info, le soleil, au plus haut (solstice d'été - 20 juin) est à 22° vers Grenoble. Et aux équinoxes (mi-mars et mi-septembre) vers 14h, il est à 45°.

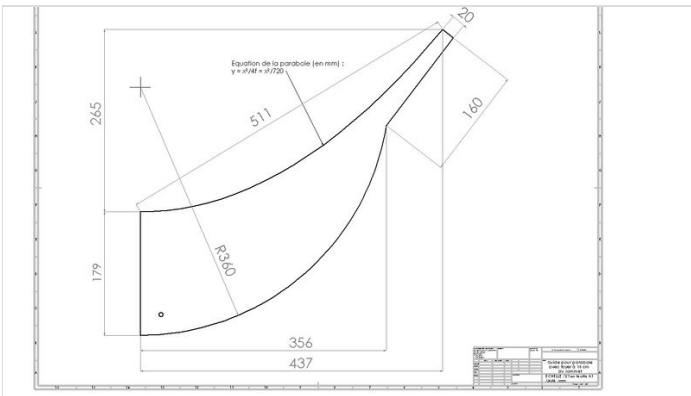
La partie du haut a une forme parabolique, seule forme permettant de concentrer les rayons du soleil vers le foyer (centre du tube).

- i La forme/équation de cette parabole est déterminée par la distance f entre le foyer (centre du tube) et le sommet de la parabole. Ici, j'ai choisi une distance de 18 cm, qui permet un bon compromis entre bonne ouverture (surface solaire captée) / compacité / protection du tube au sein du réflecteur. Pour info, l'équation de la parabole est $y = x^2/4f$ et donc ici $y = x^2 / 72$ (unité en cm). Cela peut être utile pour reporter les points pour tracer et découper la parabole si on ne dispose pas du patron.

A partir de la plaque d'OSB d'au moins 70 cm x 80 cm, épaisseur 15 mm, on reporte le tracé du 1er support (tâche la plus délicate de ce tuto peut-être) à l'aide du fichier de cotation en pdf qui est à l'échelle. Il faudra imprimer en plusieurs feuilles A4 ou A3.

Comme précédemment, une fois découpée (scie sauteuse), on reporte cette fois-ci trois fois ce support pour tracer puis découper les autres.

- i Chaque morceau de bois découpé dans ce tuto sera poncé au papier ponce pour éviter les échardes.



Étape 4 - Traverses de support de réflecteur et début d'assemblage

Une fois les 4 supports de réflecteur découpés, on découpera 4 morceaux rectangulaires de 4 cm de large x 44 cm de long (si l'épaisseur de l'OSB est de 15 mm). Il doit en théorie rester de la place dans la plaque utilisée précédemment.

Ces traverses servent à relier les supports, rigidifier les réflecteurs, fixer la plaque offset et placer la charnière qui rendra pliable le réflecteur. Une fois découpées, on assemblera par vissage les traverses aux supports comme sur les photos. Les traverses seront bien alignées perpendiculairement aux supports et tangentes à la plaque offset que l'on déposera à l'étape suivante.



Je conseille fortement de prépercer avant l'insertion de chaque vis pour ne pas fendre le bois.



Étape 5 - Découpe et mise en place des plaques offset

Une fois les demi-supports de réflecteur assemblés, nous allons découper, à l'aide d'une simple paire de ciseaux, la plaque offset en 2 parties égales dans la longueur.

i Les plaques sont en aluminium, ce qui convient très bien pour réfléchir la lumière (contrairement à l'inox par ex). L'état de surface est plutôt adapté car il est brossé, poli dans une direction, on pourra faire le test d'apercevoir son visage dedans ou de pointer une lumière dessus.

Du fait du polissage selon une direction, il y a une orientation à privilégier pour positionner la plaque vis à vis du tube Pyrex. Pour cela, poser la plaque dans le sens où la lumière fera une ligne dans la direction du tube (vous pouvez utiliser la lampe de votre téléphone). Un pointeur laser se diffractera en une ligne...

! Les plaques sont fines (0.3 mm voire parfois 0.15 mm) donc coupantes, il est recommandé d'utiliser des gants.

On dispose alors de 2 morceaux de 52.5 cm x 81 cm.

On place un premier morceau sur un demi-support et la longueur de 52.5 cm doit correspondre ici exactement à la longueur du demi-support. On posera bien la plaque en alignant les bords côté charnière au centre et on commencera à visser des petites vis D3L12 (ne pas oublier de prépercer).

On viendra ensuite couper les autres bords pour s'aligner aux supports.

Je recommande de ne pas laisser dépasser la plaque support (largeur un peu inférieure à 47 cm) car elle est coupante !

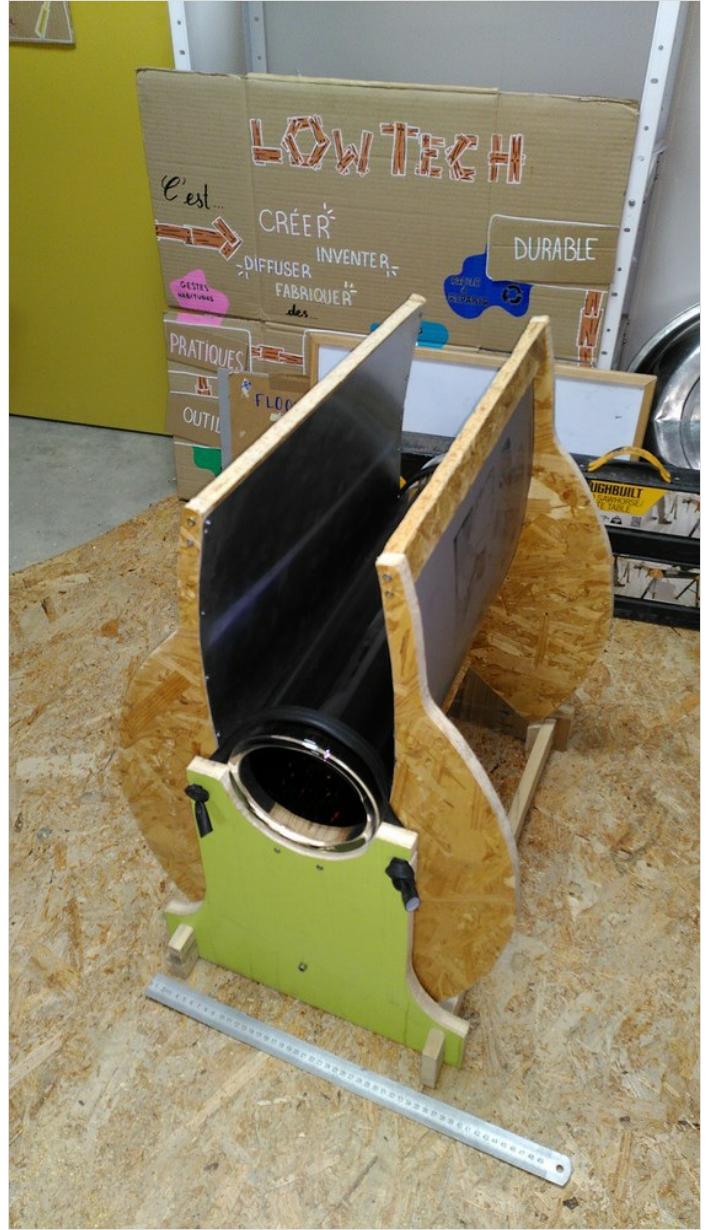
On pourra placer des vis comme sur les photos.

Puis les vis pour la charnière piano.

On pourra aussi placer un petit crochet pour verrouiller la parabole en position ouverte (cf photo).

💡 En fonctionnement, on doit pointer la parabole au soleil de façon à ce que l'ombre du tube soit centrée sur la charnière. Et pour figer la position, j'ai percé plusieurs trous dans le support de tube + support de parabole, afin de pouvoir y insérer une vis de blocage.





Étape 6 - Cuillère inox

Cette étape n'est pas obligatoire puisque l'on peut mettre des plats directement dans le tube, en prenant soin de ne pas froter le verre et de fermer le tube avec un bouchon / couvercle.

Ceci dit, il est très pratique d'avoir une cuillère pour par exemple y mettre des légumes ou y faire de gros cakes (recettes ci-dessous :)).

Je vois 2 options :

On peut se reporter à ce tuto, en achetant des "tube + bouchons" inox (type tuyau cheminée ou poêle). Cela revient à au moins 50 € en 2024.

On peut acheter un tube de 130 mm de diamètre et au moins 50 cm de longueur lisse (donc souvent prendre 1 m). Acheter 2 bouchons en diamètre plus petit type 125 mm pour éviter les frottements avec le verre et donc la casse potentielle de ce dernier !

Cette option est un peu onéreuse mais la cuillère est jolie :)

L'option la plus économique est d'acheter une tôle inox (alimentaire donc nuance 304 ou 316) de 0.5 mm (1 mm max), de découper à la bonne longueur (environ 50 cm ici) et à la largeur de la demi circonférence interne du tube Pyrex, soit ici $13.5 \cdot \pi / 2 = 21$ cm.

On courbera comme on peut la tôle (sur un angle de table ou un poteau) pour faire un demi cylindre.

Puis on découpe 2 petits disques d'environ 12 cm de diamètre qu'on viendra souder aux extrémités.

Une autre option est d'avoir un tube plus long (env. 70 cm au lieu de 50 cm) et de découper des lamelles du tube pour fermer celui-ci mais on risque d'augmenter les frottements avec le verre et le risque de casse.

Dans tous les cas, on pourra percer (foret cobalt !) au centre d'un des bouchons et insérer une tige filetée par ex. M8 avec des écrous et rondelles de chaque côté pour faire la poignée. Bien sûr, cette poignée sera recouverte d'un isolant type bois pour ne pas se brûler.

i Je recommande fortement l'utilisation d'un papier de cuisson sulfurisé ou mieux réutilisable en fibre de verre pour placer entre le tube en verre et la cuillère pour réduire les frottements. On pourra aussi en utiliser un autre pour l'intérieur de la cuillère. Toujours manipuler doucement et délicatement la cuillère dans le tube car plusieurs casses ont été constatées.



Étape 7 - Exemples de recettes de cakes végan

Chaque cake est l'équivalent de 3 cakes standards en quantité.

Cake tomates séchées, olives vertes :

600 g de farine de blé

100 g de farine de pois chiche

2 sachets de levure chimique (ou 2-3 cc rase de bicarbonate de soude pureté 99% + éventuellement citron)

6 bonnes c. à soupe de maïzena (amidon de maïs) pour lier (ou 9 oeufs mais plus vegan)

60 cl d'eau

20 cl d'huile d'olive

6 grosses c. à soupe de noisette concassées (15x6 = 90 g)

Herbes de Provence

3 c. à café de sel

Mélanger, puis ajouter :

300 g d'olives vertes coupées en 2

400 g de tomates séchées coupées en petits bouts

Puis mettre dans la cuillère (**sur papier cuisson**) du four solaire pendant env. 1h30 (voire un peu moins)

Cake sucré noisettes compote chocolat :

750 g de farine

600 g de compote de pommes (sans sucre ajouté)

300 g de sucre

100 g de noisettes mixées

2 sachets de levure chimique (ou 2 cc bicarbonate de soude)

50 cl d'eau

40 cl d'huile neutre (tournesol, colza...)

3 pincée de sel

Ajouter 300 g de pépites de chocolat noir

Puis mettre dans la cuillère (**sur papier cuisson**) du four solaire pendant env. 1h30 (voir moins)

Il vaut mieux enlever le papier cuisson qui dépasse dans le four car en recouvrant le cake, cela surchauffe / grille.

Notes et références

Du Soleil Dans Nos Assiettes

Cuiseur tube solaire cylindro-parabolique

Four solaire tubulaire