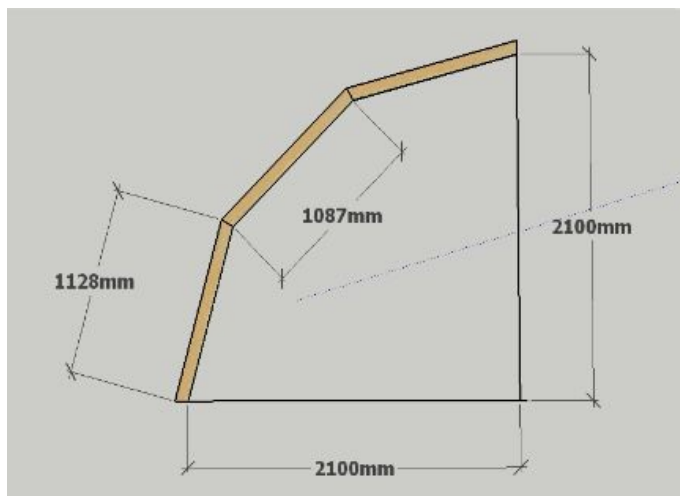


Fichier:Serre tunnel 20 m2 Image serre5.png



Il suffit de résoudre l'équation:
 $2100 = L \cdot \cos(15^\circ) + L \cdot \cos(45^\circ) + L \cdot \cos(75^\circ)$
Ce qui nous donne : $L=1087 \text{ mm}$


Pas de plus haute résolution disponible.

Serre_tunnel_20_m2_Image_serre5.png (429 × 378 pixels, taille du fichier : 71 Kio, type MIME : image/png)

Serre_tunnel_20_m2_Image_serre5

Historique du fichier

Cliquer sur une date et heure pour voir le fichier tel qu'il était à ce moment-là.

	Date et heure	Vignette	Dimensions	Utilisateur	Commentaire
actuel	5 juillet 2021 à 08:59		429 × 378 (71 Kio)	Low Tech Developer (discussion contributions)	Serre_tunnel_20_m2_Image_serre5

Vous ne pouvez pas remplacer ce fichier.

Utilisation du fichier

La page suivante utilise ce fichier :

Serre tunnel 20 m2