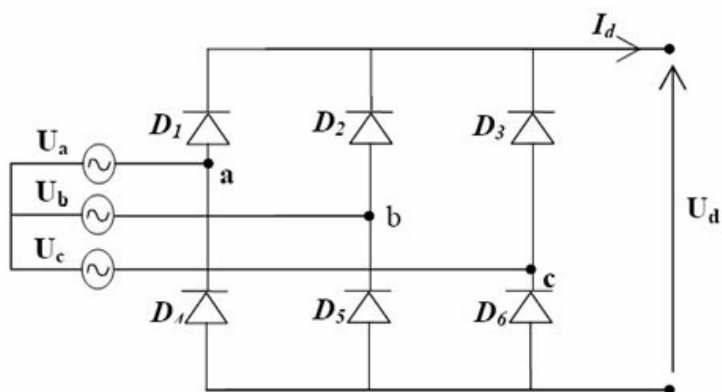


Fichier:Schéma électrique pont diode triphasé.jpg

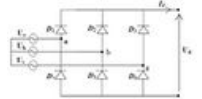


Pas de plus haute résolution disponible.

Schéma_électrique_pont_diode_triphasé.jpg (474 × 257 pixels, taille du fichier : 13 Kio, type MIME : image/jpeg)

Historique du fichier

Cliquer sur une date et heure pour voir le fichier tel qu'il était à ce moment-là.

	Date et heure	Vignette	Dimensions	Utilisateur	Commentaire
actuel	22 mai 2024 à 15:23		474 × 257 (13 Kio)	Gipsa-lab-Ense3 (discussion contributions)	

Vous ne pouvez pas remplacer ce fichier.

Utilisation du fichier

La page suivante utilise ce fichier :

Conception d'un circuit électrique alimenté par une éolienne Piggott