

Cuisinière améliorée - Modèle Patsari

 Low-tech Lab




https://wiki.lowtechlab.org/wiki/Cuisini%C3%A8re_am%C3%A9lior%C3%A9e_-_Mod%C3%A8le_Patsari

Dernière modification le 20/01/2021

 Difficulté **Moyen**

 Durée **2 jour(s)**

 Coût **70 EUR (€)**

Description

Un modèle de cuisinière à économie de bois développé au Mexique par l'organisme GIRA dans les années 2000. Simple à construire, économique et saine pour la santé, la cuisinière Patsari s'est diffusée à grande échelle dans les communautés rurales du Mexique.

Sommaire

Sommaire

Description

Sommaire

Introduction

Video d'introduction

Étape 1 - Plans de construction

Étape 2 - Base de la cuisinière

Étape 3 - Construction du coffrage

Étape 4 - Réalisation des mortiers

Étape 5 - Construction des bords de la cuisinière

Étape 6 - Construction de la chambre de combustion

Étape 7 - Remplissage de la base

Étape 8 - Positionnement du premier comal et des tunnels d'évacuations de fumées

Étape 9 - Positionnement des comales secondaires

Étape 10 - Remplissage de la cuisinière

Étape 11 - Circuit d'évacuation des fumées

Étape 12 - Installation des comales

Étape 13 - Finitions et pose de la cheminée

Étape 14 - Recommandations d'utilisation

Notes et références

Commentaires

Introduction

La cuisinière Patsari est une adaptation et une amélioration du modèle Lorena qui fut développé au Guatemala et au Mexique dans les années 80. Elle a été conçue et distribuée par le Grupo Interdisciplinario de tecnología Rural Apropiada (GIRA) situé à Patzcuaro, Michoacan, Mexique. Durant 20 ans, un travail de terrain en collaboration entre utilisateurs, Par rapport à la Lorena, plusieurs améliorations ont été incorporées dans la conception de la Patsari :

- L'extérieur est fait de brique afin d'augmenter sa durée de vie
- Des moules sont utilisés dans le processus de construction afin de garantir les dimensions correctes de la chambre de combustion pour la standardisation
- Une chambre de combustion optimisée
- Brûleurs secondaires qui maximisent le transfert de chaleur vers plusieurs surfaces de cuisson
- Les chicanes redirigent les gaz chauds vers les brûleurs secondaires
- Les surfaces de chauffage (comales) sont scellées pour empêcher la fumée de pénétrer dans l'habitat
- Une base de cheminée préfabriquée qui facilite le nettoyage

Patsari signifie " celui qui prend soin de " dans la langue des peuples indigènes Purhe'pecha des régions du lac Patzcuaro ; le poêle est conçu pour prendre soin de la santé des utilisateurs ainsi que de l'environnement global. Les principaux avantages de cette cuisinière sont :

- **50% de réduction de la consommation de combustible** par rapport à un feu ouvert.
- **Réduction de 66 % de la concentration de particules et de gaz toxiques (CO)** dans l'air intérieur par rapport à un feu ouvert.
- **Réduction de l'irritation des yeux et des maladies respiratoires** dues aux fumées dans la cuisine.
- **Économie de temps et d'argent**, car moins de bois est consommé, moins de temps est consacré à la collecte ou d'argent est dépensé pour acheter du bois.
- Se construit avec **des matériaux locaux**, de la terre et du sable.
- Facilement **appropriable, simple d'utilisation** au quotidien.

Ce modèle de cuisinière a été conçu spécialement pour s'adapter aux habitudes culinaires du Mexique mais peut-être utilisé ou adapté à d'autres contextes. Ce tutoriel est une adaptation et une traduction des travaux menés par GIRA. Un tutoriel est disponible en espagnol : <http://www.stoves.bioenergylists.org/files/ManualPatsari.pdf>

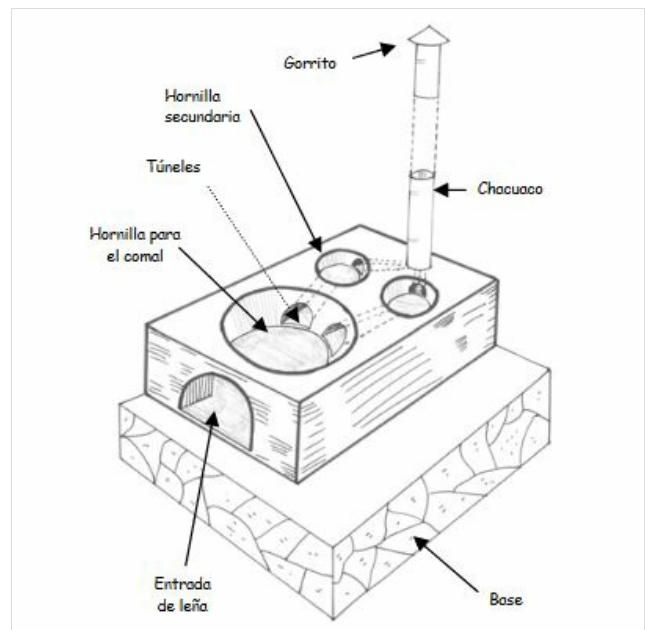
Matériaux

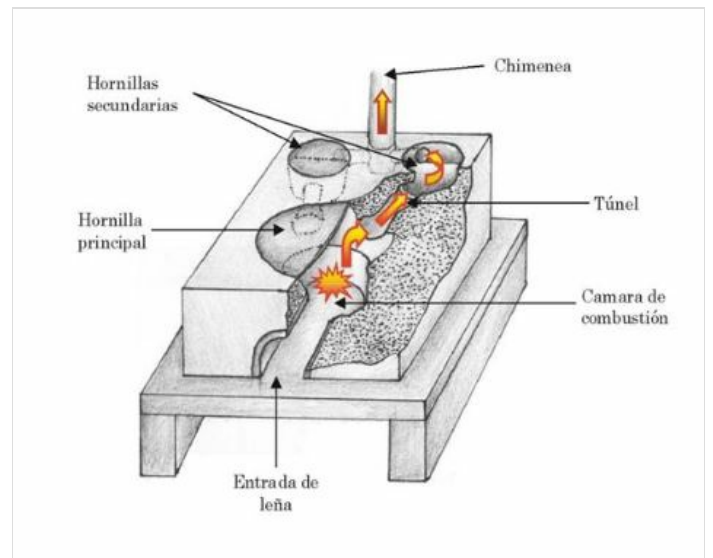
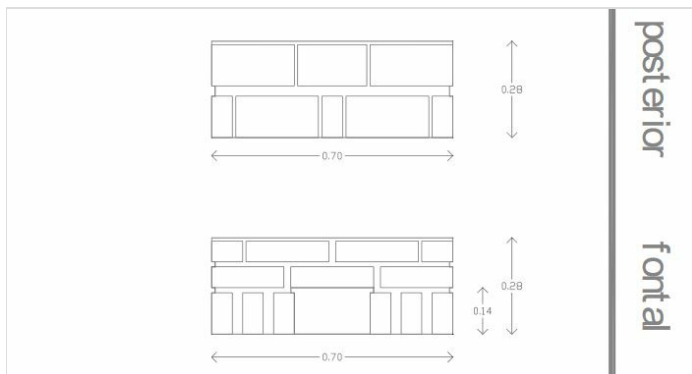
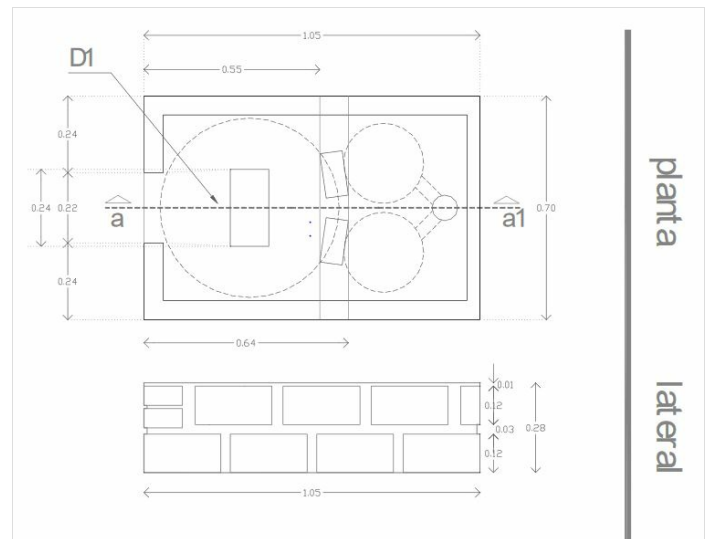
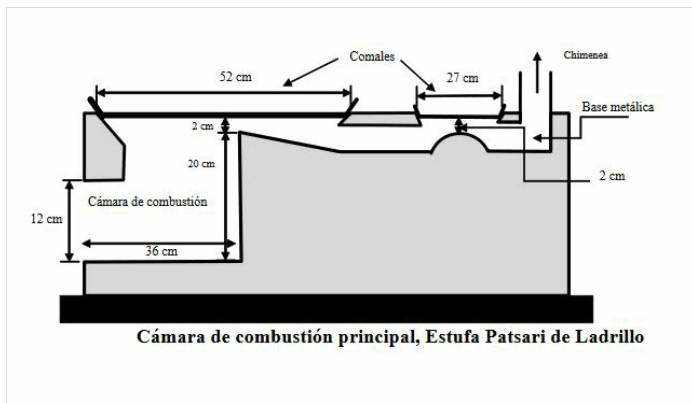
Outils

<http://www.stoves.bioenergylists.org/files/ManualPatsari.pdf>

Étape 1 - Plans de construction

Les dimensions peuvent éventuellement être adaptées.





Étape 2 - Base de la cuisinière

Avant de construire la cuisinière Patsari, il est nécessaire d'avoir une base solide et stable non seulement offre un plus grand confort à l'utilisateur, mais pour éviter pour des raisons de sécurité vis-à-vis des enfants et des animaux domestiques. En général, la base mesure 1m de large par 1,20 m de long et 60 cm de haut ; ces mesures garantissent qu'il y a suffisamment d'espace pour placer, par exemple, des ustensiles de cuisine.

Matériaux pour la construction

La base peut être construite avec les matériaux disponibles dans la maison ou ceux qui sont à la portée de l'économie familiale. Certains des matériaux qui peuvent être utilisés sont :

- adobe
- béton
- brique
- métal

Ces bases peuvent être construites complètement remplies ou creuses. La base creuse présente de plus grands avantages, car elle peut être utilisée pour stocker et sécher le bois, ou pour stocker la vaisselle.



Étape 3 - Construction du coffrage

- Sur la base, on réalise un coffre pour couler le mélange. Ce coffre sera constitué de quatre planches de bois (recouvertes d'huile de décoffrage) ou de tôles métalliques avec quatre barres métalliques pour l'ajustement.
- Dimensions conseillées: 80cm x 100cm x 27,5cm

Si la cuisinière doit être construite dans un coin de la maison ou près d'un mur, laissez un espace (environ 5cm) pour que les pièces du coffre puissent être retirées.

💡 Le coffre et les moules peuvent éventuellement se louer.
Par exemple:

<https://trasformacionesenfierroymaquinados.es.tl/MOLDE-METALICO-DE-ESTUFA-%26%238220%3BPATSARI%26%238221%3B.htm>



Étape 4 - Réalisation des mortiers

1. Réalisation du mortier basique :

- Mélanger 3 seaux de sable de construction (20L) + 1 seau de ciment (type Multibat)
- Bien mélanger à la pelle
- Ajouter 5 à 10L d'eau petit à petit en continuant à mélanger

Ce mélange servira à coller les briques.

2. Réalisation du mortier de terre

- Mélanger 2 seaux de sable de construction + 1,5 seaux de terre (finement tamisés)
- Remuer parfaitement jusqu'à l'obtention d'une couleur uniforme.
- Ajouter 3-4 pelletées de mortier.
- Ajouter 5-10L d'eau, en la versant petit à petit sur le mélange. Il est recommandé de remuer le mélange, de façon à ce qu'il soit uniformément humide, jusqu'à ce qu'il atteigne une consistance collante. Pour savoir si le mélange a la bonne humidité, prenez en une poignée avec la main et s'il ne coule pas, cela signifie qu'il est prêt à être utilisé.

Ce mélange sera utilisé pour le remplissage de l'intérieur de la cuisinière.

📘 Plus les matériaux sont tamisés finement, moins le mélange s'effritera et plus la cuisinière durera longtemps.



Étape 5 - Construction des bords de la cuisinière

i Si la base de la cuisinière est en béton ou en métal, il est conseillé de placer une couche de cendres pour isoler et éviter que la base ne se réchauffe.

- Tremper les briques dans un seau d'eau et les assembler avec du mortier en suivant les plans ci-dessus. L'épaisseur conseillée de mortier est souvent 2cm.
- Casser certaines briques pour adapter leurs dimensions au besoin.







Étape 6 - Construction de la chambre de combustion

- Tremper les briques dans un seau d'eau et les assembler avec du mortier en suivant les plans ci-dessus. L'épaisseur conseillée de mortier est souvent 2cm.
- Sur la dernière rangée, casser 1 brique en deux sur la longueur pour créer une bordure qui permettra de caler le "comal" (plaque chauffante).







Étape 7 - Remplissage de la base

- Remplir l'espace autour de la chambre de combustion avec du gravier jusqu'à la même hauteur.
- Au bout de la cuisinière, positionner le "chacuaco" (la pièce d'évacuation des fumées
- Recouvrir le gravier d'une fine couche de sable pour combler les espaces. Aplanir le tout.





Étape 8 - Positionnement du premier comal et des tunnels d'évacuations de fumées

- Positionner le grand comal. S'assurer qu'il soit bien au centre de la cuisinière.
- Positionner deux briques creuses ou deux morceaux de profilés d'aluminium ou deux boîtes de conserves (risque de s'oxyder assez rapidement), contre le comal à la sortie de la chambre de combustion, de façon à former deux tunnels d'évacuations pour les fumées. Assurez-vous de laisser 2cm de hauteur entre le haut du tunnel et les bordures de la cuisinière.



Étape 9 - Positionnement des comales secondaires

- Verser deux seaux du mortier de terre à l'emplacement des comales secondaires.
- Enfoncer les moules à l'emplacement des comales. On pourra éventuellement utiliser deux bassines plastiques du diamètres des comales + deux morceaux de bois à la place des moules.
- S'assurer que les comales soient bien à niveau avec les bordures de la cuisinière.



Étape 10 - Remplissage de la cuisinière

- Remplir le vide avec du mortier de terre jusqu'au niveau des bordures du four. Laisser des espaces vides au niveau de la chambre de combustion et à l'intérieur des moules de comales secondaires. Veillez également à ne pas obstruer le conduit de cheminée.
- Marquer les mesures exactes des 3 comales et découper le contour à l'aide d'une truelle de maçon.
- Veillez à ne pas obstruer la chambre de combustion.





Étape 11 - Circuit d'évacuation des fumées

- A l'aide d'une truelle, creuser dans le mortier de façon à libérer l'accès aux tunnels d'évacuation des fumées et créer un circuit entre la chambre de combustion et les deux comales secondaires.
- S'assurer de laisser un passage de 2cm de hauteur entre le comal et la bosse dans les chambres secondaires.
- Creuser un passage entre les chambres secondaires et la base du conduit de cheminée.



Étape 12 - Installation des comales

- Positionner les 3 comales à leur emplacement.

💡 Pour s'assurer que les comales soient bien à plat et à niveau avec les bordures, on peut taper au marteau sur un morceau de bois posé à plat entre les bordures. Répéter l'action à différentes positions.



Étape 13 - Finitions et pose de la cheminée

- Donner un bel aspect lissé à la surface en l'humidifiant un peu et en lissant à la truelle.
- Retirer avec précaution le coffre autour de la cuisinière.
- Au besoin, lisser et frotter les joints des bordures de la cuisinière pour une meilleure finition.
- Insérer les tubes sur le conduit d'évacuation des fumées de façon à former la cheminée.
- Le temps de séchage complet de la cuisinière est d'environ 1 semaine.



Étape 14 - Recommandations d'utilisation

- Bien répartir le bois à l'entrée de la chambre de combustion de manière à avoir une température uniforme sur le comal principal.

Environ une fois par semaine:

- Nettoyer les cendres dans la chambre de combustion.
- Nettoyer les tunnels d'évacuation des fumées.
- Nettoyer le conduit de la cheminée.

Notes et références

- Manuel de construction de la Estufa Patsari en espagnol : <http://www.stoves.bioenergylists.org/files/ManualPatsari.pdf>
- Tutoriels vidéos pouvant aider à la construction : <https://www.youtube.com/watch?v=ecqqWO5hqKs> et <https://www.youtube.com/watch?v=MohCoH5ODkI>
- Plans de construction de la Estufa Patsari : http://bioenergylists.org/files/NuevaEstufaPatsari_GIRA.pdf
- Etude de performance de la Estufa Patsari (espagnol) : <http://ecotec.cieco.unam.mx/Ecotec/wp-content/uploads/From-cookstoves-to-cooking-systems-The-integrated-program-on-sustainable-household-energy-use-in-Mexico.pdf>
- Tutoriel de construction de la Estufa Lorena (ancien modèle) en espagnol : <https://www.crim.unam.mx/patrimoniobiocultural/sites/default/files/PL6.pdf>
- Etude sur l'amélioration de la Estufa Lorena vers la Estufa Patsari : http://www.bioenergylists.org/estufasdoc/Rodolfo_Diaz/DeLorena-a-Patsari.pdf
- Traduction anglaise by Bailey Bishop & Simon Conheady

