


# طباخ من الحبوب

SZUMILO David 



[https://wiki.lowtechlab.org/wiki/Cuiseur\\_%C3%A0\\_pellets/ar](https://wiki.lowtechlab.org/wiki/Cuiseur_%C3%A0_pellets/ar)

Dernière modification le 10/07/2024

 Difficulté Moyen

 Durée (heure(s) 4

 Coût (€) EUR 250

## Description

طباخ يستخدم الحبيبات وقشور الجوز وربما أنواع أخرى من المواد السائبة، مع استقلالية لمدة 3 ساعات.

## Sommaire

Description

Sommaire

Introduction

قطع الصفائح المعدنية - Étape 1

التقطيع الجاسترونورم - Étape 2

تجميع الخزان - Étape 3

Commentaires

# Introduction

أفران الطهي التي تعمل بالحبيبات والخشب وأفران الطهي السائبة لتقديم الطعام، وتموين الفعاليات، واستخدام أرض المعارض ونظرًا لموقعنا الجغرافي، نستخدم قشور الجوز لإنجاح الأمر. ما زلنا بحاجة إلى إجراء قياسات مع قشور الجوز (مقطع عرضي كبير، وإلا ستحترق النار بسرعة كبيرة) ونوى الفاكهة (الزيتون والكرز وغيرها).

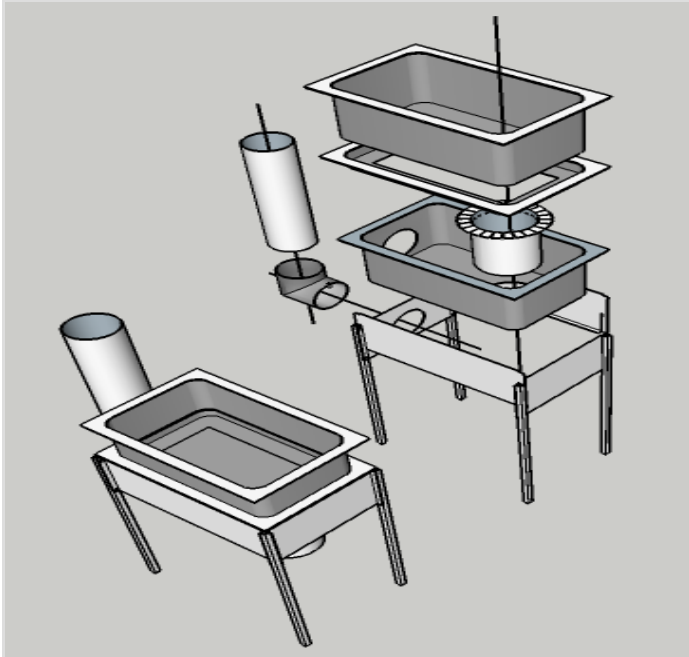
على عكس موافد الحبيبات التقليدية التي يتم تغذيتها بواسطة لولب لا نهاية له، يتم سكب الكريات في خزان وإشعالها من الأعلى باستخدام مشعل نار: لا يتطلب هذا المبدأ أي إلكترونيات أو كهرباء.

يوفر الخزان الكبير 3 ساعات من الاستقلالية والخزان الصغير ساعة واحدة. يمكنك بناء 1/1 غاسترونورم (28 لتر، للطهي في الداخل أو كوعاء للطهي في حمام مائي)، أو وضع موقد سيراميك (بلانشا أو صينية كريب) أو وعاء 48 2/1 لتر غاسترونورم، يستخدم للبيسترة والتعقيم والحمام المائي) في الأعلى.

يمكنك أيضًا استبدال ألواح الدعم بطاولة حديقة معدنية توضع فيها المدفأة.

بعد مرور عدة سنوات على وجوده، تطور النموذج المعروض على هذا الموقع إلى نسخة بدون شراء المواد، حيث كانت هذه الأخيرة عائقًا أمام إنشاء هذا الطباخ. يتوفر درس لتقديم الإصدار الجديد.

تم إجراء تعديلات على هذا الطراز: تم استبدال القدر التي يبلغ قطرها 4 سم الموضحة في الصور والرسوم البيانية أدناه بقدر يبلغ قطره 15 سم، مما جعل الوعاء أقرب إلى النار وزاد من القوة.



## Matériaux

1\* 1/1 20 1 gastronorme سم

1\* 1/1 15 1 gastronorme سم

1 كوع 90 درجة 125 مم

1 أنبوب ألومينا 500 × 125 مم

4 صفائح 2 مم

1 علبة مجتمع 150 مم

1 أنبوب 330 × 150 مم

4 أنابيب مربعة 15 × 15 × 600 مم

1 دبوس\* 1 دبوس

مسامير حفر ذاتية

لا يفهم الوعاء في الأعلى

## Outils

مطحنة، ومقص، ومثقاب، ومفك براغي



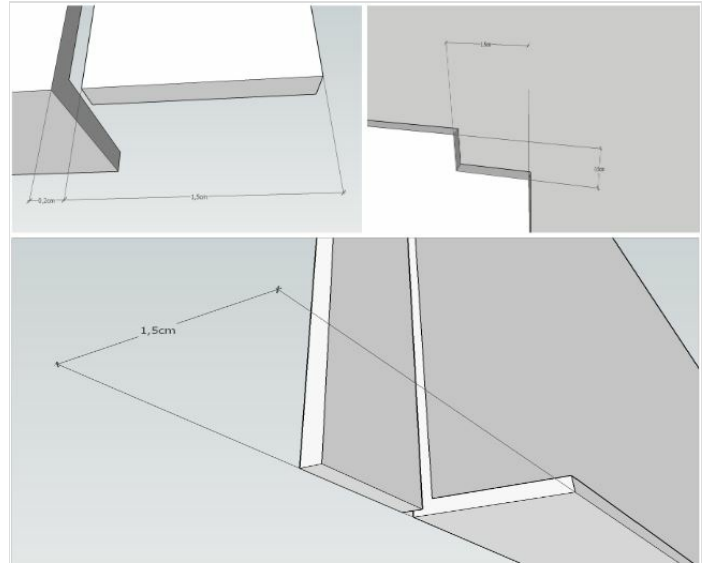
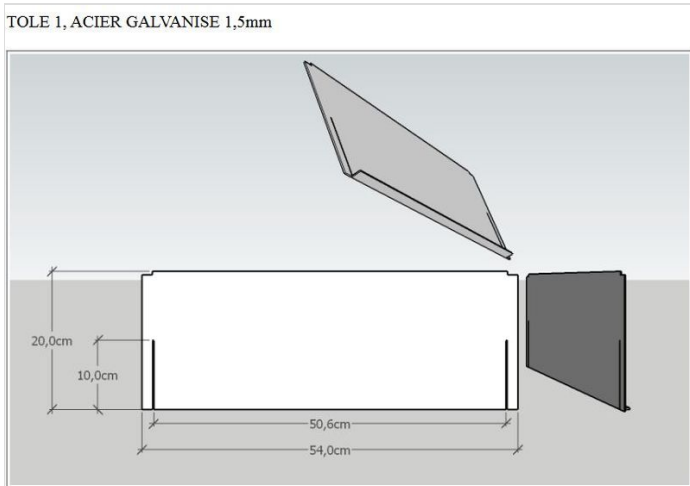


<https://www.dusoleildansnosassiettes.com/plans-cuiseur-collectif-pellets>

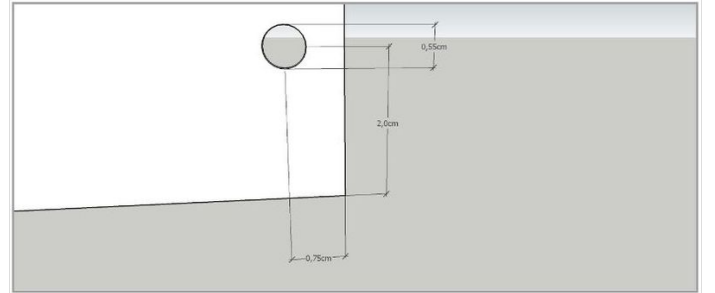
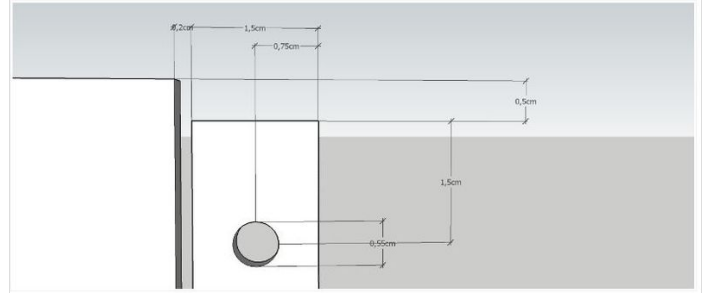
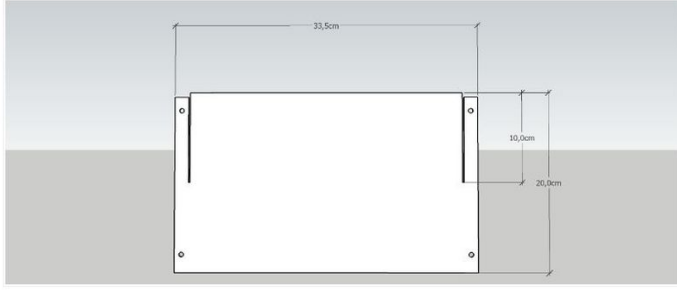
## Étape 1 - قطع الصفائح المعدنية

قم بقص أو قم بقص الأوراق الأربعة أو قم بقصها بواسطة صانع الغلايات وفقًا للرسومات المرفقة: 1، 2، 3 (راجع الرابط الموجود أسفل الصفحة إذا تعذر فتح الرسومات).

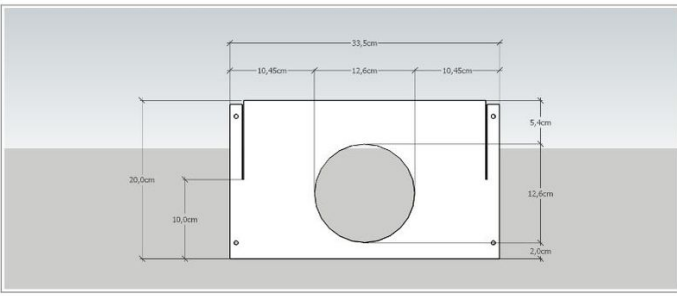
قم بربط القدمين



TOLE 2, ACIER GALVANISE 1,5mm



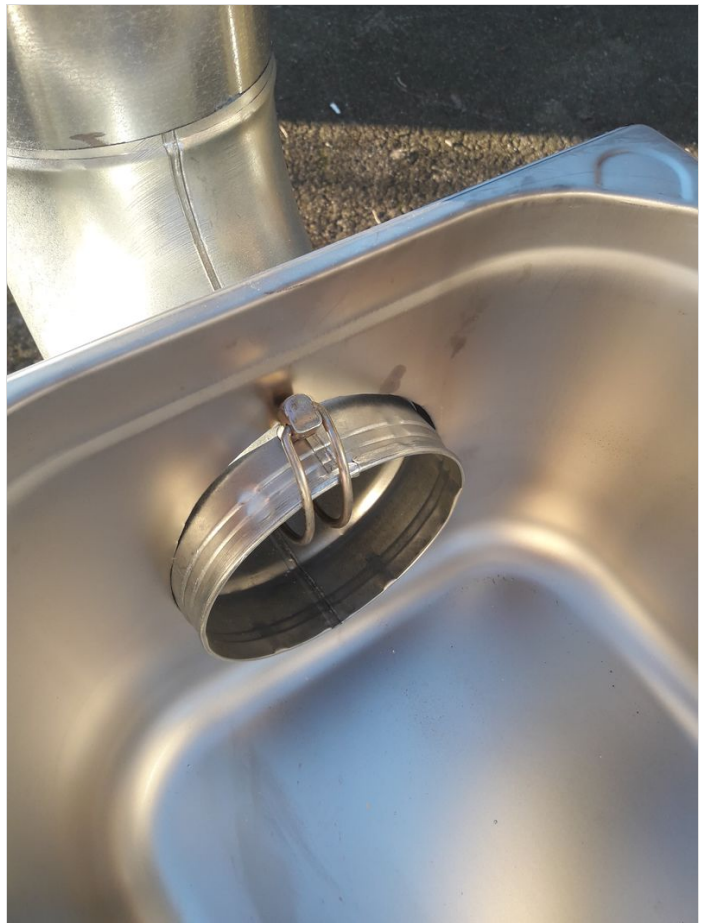
TOLE 2, ACIER GALVANISE 1,5mm



## Étape 2 - التقطيع الجاسترونورم

- قم بقص ثقوب الفتحات باستخدام مقصات الصفائح المعدنية (فتحة القناة: أكثر من 125 مم بقليل وفتحة الخزان: أكثر من 150 مم بقليل).





### Étape 3 - تجميع الخزان

- قم بتجميع خزان الحبيبات الكبير باستخدام أدوات الحفر الذاتي، واقطع الطوق باستخدام مقصات الصفائح المعدنية ثم قم بحفر الخزانات الصغيرة والكبيرة على النحو التالي:
  - فتحات الهواء السفلية: 8 × 30 مم
  - فتحات التهوية العلوية: 8 × 15 مم

