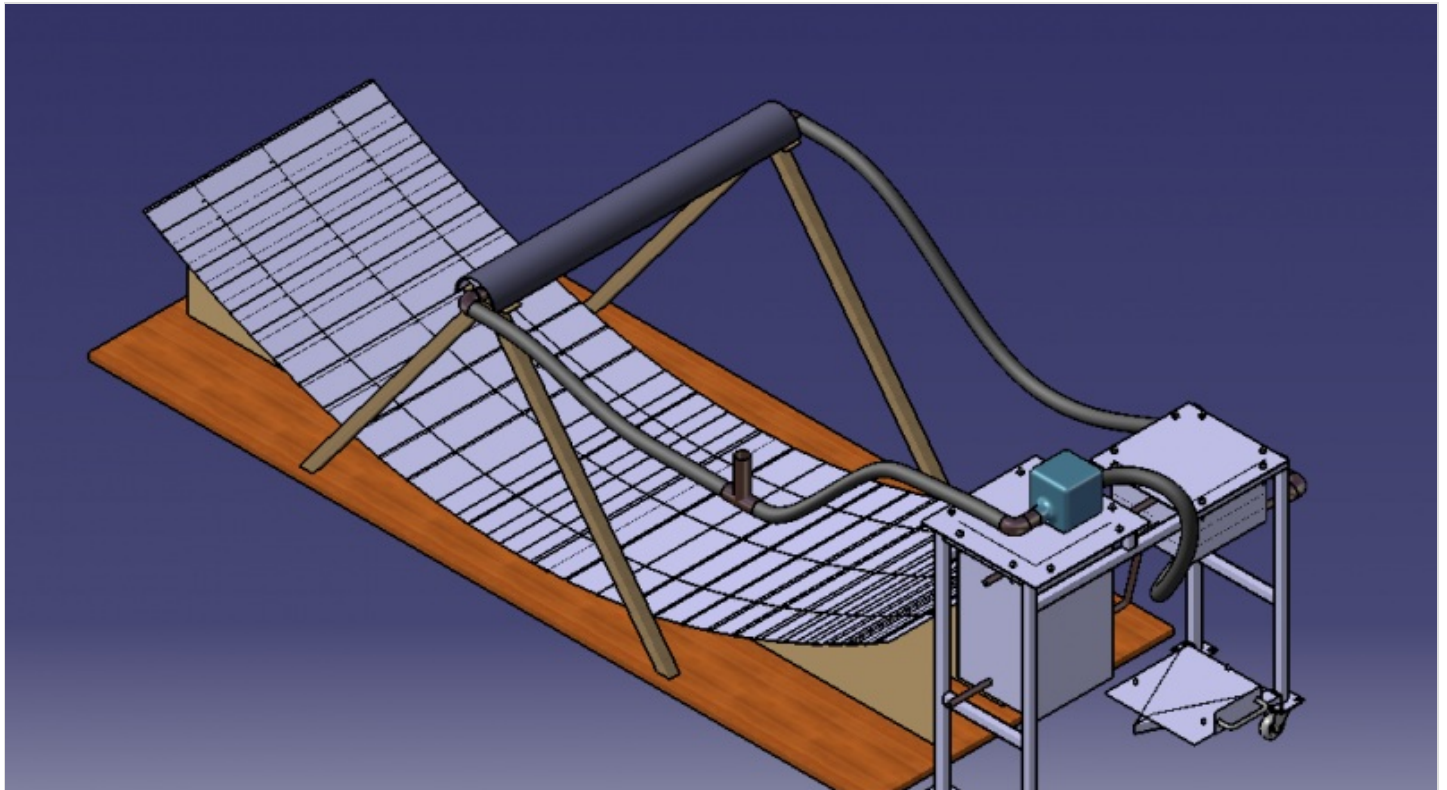



Dessalinisateur solaire autonome



https://wiki.lowtechlab.org/wiki/Dessalinisateur_solaire_autonome

Dernière modification le 22/10/2019

 Difficulté **Difficile**

 Durée **20 jour(s)**

 Coût **300 EUR (€)**

Description

Projet de construction d'un dessalinisateur solaire low-tech par des étudiants ingénieurs dans le but d'aider les populations défavorisées.

Sommaire

Sommaire

Description

Sommaire

Introduction

Étape 1 - Nomenclature

Étape 2 - Principe général de fonctionnement

Étape 3 - Concentrateur solaire 1 - Présentation

Étape 4 - Concentrateur solaire 1 - Réflecteur principal 1.2 - Etape 1

Étape 5 - Concentrateur solaire 1 - Réflecteur principal 1.2 - Etape 2

Étape 6 - Concentrateur solaire 1 - Réflecteur principal 1.2 - Etape 3

Étape 7 - Concentrateur solaire 1 - Support tuyau 1.3.1 - Etape 1

Étape 8 - Concentrateur solaire 1 - Support tuyau 1.3.1 - Etape 2

Étape 9 - Concentrateur solaire 1 - Support tuyau 1.3.1 - Etape 4

Étape 10 - Concentrateur solaire 1 - Support tuyau 1.3.1 - Etape 5

Étape 11 - Concentrateur solaire 1 - Réflecteur secondaire 1.3 - Présentation

Étape 12 - Concentrateur solaire 1 - Réflecteur secondaire 1.3 - Etape 1

Étape 13 - Concentrateur solaire 1 - Réflecteur secondaire 1.3 - Etape 2

Étape 14 - Dessalinisateur 2 - Présentation

Étape 15 - Dessalinisateur 2 - Cuve évaporation 2.1 - Etape 1

Étape 16 - Dessalinisateur 2 - Cuve évaporation 2.1 - Etape 2

Étape 17 - Dessalinisateur 2 - Cuve évaporation 2.1 - Etape 3

Étape 18 - Dessalinisateur 2 - Cuve de condensation 2.2 - Etape 1

Étape 19 - Dessalinisateur 2 - Cuve de condensation 2.2 - Etape 2

Étape 20 - Dessalinisateur 2 - Cuve de condensation 2.2 - Etape 3

Étape 21 - Dessalinisateur 2 - Cuve de condensation 2.2 - Etape 4

Étape 22 - Circuit total 3

Étape 23 - Pompe 3.2

Commentaires

Introduction

Le projet L'EauTech est un projet mené par six étudiants de l'Ecole Centrale de Lille en collaboration avec l'association Gold Of Bengal. Ce projet vise à construire un dessalinisateur solaire low-tech, à partir de deux projets déjà menés à l'Ecole Centrale de Lille : le projet Opensol, ayant créé un concentrateur solaire low-tech, ainsi que le projet Delta, ayant créé un dessalinisateur low-tech.

Vous pouvez trouver et télécharger une synthèse de ce tutoriel au format PDF en cliquant sur ce lien : <https://drive.google.com/open?id=1aqvStMdlfSuhj4bioxSa0Zk8wuiJO1vL>.

Matériaux

1. Concentrateur solaire

1.1. Bâti

- Planche de bois résistante de dimension minimale 1x2m

1.2. Réflecteur principal

1.2.1. Support du réflecteur principal

- Planche de bois de dimension minimale 0,9x2m

1.2.2. Miroirs

- Environ 35 plaques de miroirs de dimension 10x80cm

OU

- Environ 35 plaques d'aluminium de dimension minimale 10x80cm
- Miroir autocollant à découper d'environ 0,1x1m (si possible)

1.3. Réflecteur secondaire

1.3.1. Support du tuyau en cuivre et du réflecteur

- 2 tasseaux en bois de longueur 2,4m et de section 27x27mm
- Planche en bois (épaisseur : environ 5mm, surface : de quoi faire deux plaques d'environ 8x8cm)
- 2 colliers diamètre 28mm
- 6 vis
- Tuyau de cuivre de diamètre 28mm et de 1 m de longueur
- Tôle de métal de 2mm d'épaisseur

1.3.2. Réflecteur secondaire et tuyau en cuivre

- Tube PVC : 1m de long et 10cm de diamètre
- Canettes de soda
- Peinture noire

2. Dessalinisateur

2.1. Cuve d'évaporation

2.1.1. Bâti

- 6 tôles d'acier inox de 2mm d'épaisseur (2 tôles de 15cmx4cm, 2 tôles 1mx1cm, 1 tôle de 1mx1cm, 1 tôle de 1,02mx6cm)

2.1.2. Etages

- 2 tôles d'acier inox de 2mm d'épaisseur : 1mx3,6cm

2.1.3. Tuyau en cuivre

- Tube en cuivre de 14mm de diamètre et de longueur 1m

Outils

- Vis
- Perceuse
- Scie
- Ciseaux
- Mètre
- Colle à bois
- Colle forte tout matériau
- Crayon
- Tournevis
- Machine à souder
- Scie à métaux

2.2. Cuve de condensation
2.2.1. Bâti

- Tôle d'acier inox de 2mm d'épaisseur d'au moins 200x2100mm

2.2.2. Tuyaux en cuivre

- Tube de cuivre de 14mm de diamètre et 2,5m de longueur

2.2.2.1. Serpentin de condensation en cuivre
2.2.2.2. Tuyau d'arrivée d'eau en cuivre
2.2.2.3. Tuyau de sortie d'eau en cuivre

2.2.3. Couvercle

- 8 vis de diamètre 6mm avec rondelles et écrous
- Tôle d'acier inox de 2mm d'épaisseur : 250x250mm

3. Circuit total

3.1. Tuyaux de fermeture du circuit

- 20 joints en caoutchouc
- Vanne
- 5 Tuyaux flexibles 1m ou 50 cm pour fermer le circuit
- Raccords éventuels

3.2. Pompe

- Pompe à huile
- Huile végétale

Étape 1 - Nomenclature

1 Concentrateur solaire

1.1 Bâti
1.2 Réflecteur principal
1.2.1 Support pour réflecteur principal
1.2.2 Miroirs
1.3 Réflecteur secondaire
1.3.1 Support pour réflecteur secondaire
1.3.2 Réflecteur secondaire et tuyau en cuivre

2 Dessalinisateur

2.1 Cuve évaporation
2.1.1 Bâti
2.1.2 Etages
2.1.3 Tuyau en cuivre
2.2 Cuve condensation
2.2.1 Bâti
2.2.2 Tuyaux en cuivre
2.2.2.1 Serpentin de condensation en cuivre
2.2.2.2 Tuyau d'arrivée d'eau en cuivre
2.2.2.3 Tuyau de sortie d'eau en cuivre
2.2.3 Couvercle

3 Circuit total

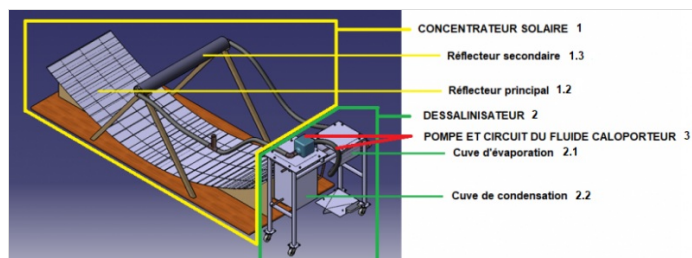
3.1 Tuyaux de fermeture du circuit
3.2 Pompe

Étape 2 - Principe général de fonctionnement

Le système peut se décomposer en deux sous-systèmes : le concentrateur solaire 1 et le dessalinisateur 2.

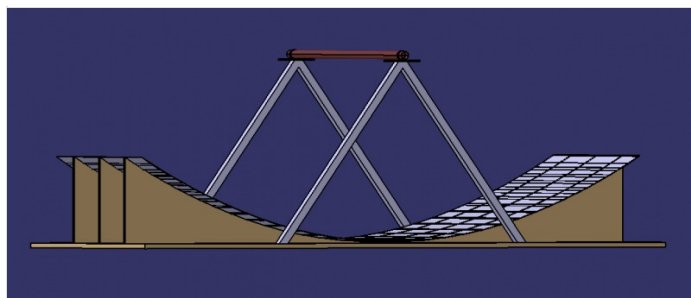
Au niveau du concentrateur solaire 1, les rayons du soleil vont être réfléchis par les réflecteurs principal 1.2 et secondaire 1.3 vers un tube de cuivre 1.3.2 dans lequel circule un fluide caloporteur (de l'huile). Ce fluide va alors chauffer jusqu'à ébullition. Il circule dans un circuit fermé grâce à une pompe 3.2.

Ce circuit passe dans une cuve d'évaporation 2.1 remplie d'eau sale qui va être chauffée jusqu'à ébullition par le fluide caloporteur. Cette vapeur d'eau passe ensuite par deux étages de distillation 2.1.2 successifs dans la cuve d'évaporation 2.1, avant d'atteindre la cuve de condensation 2.2 dans laquelle la vapeur d'eau sera condensée grâce à un serpentin 2.2.2.1 dans lequel elle passe avant de sortir sous forme d'eau liquide et propre.



Étape 3 - Concentrateur solaire 1 - Présentation

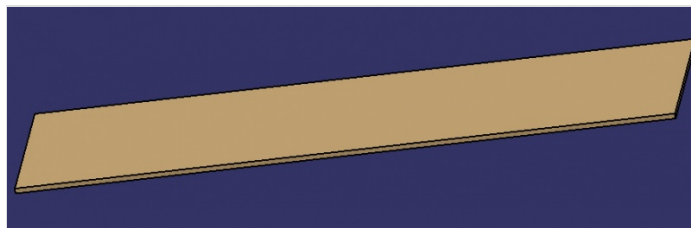
- Nom des différentes parties du concentrateur solaire 1
- Matériau : bois
- Tubes en cuivre
- Miroirs (ou plaques d'aluminium)



Étape 4 - Concentrateur solaire 1 - Réflecteur principal 1.2 - Etape 1

Etape 1 : Bâti 1.1

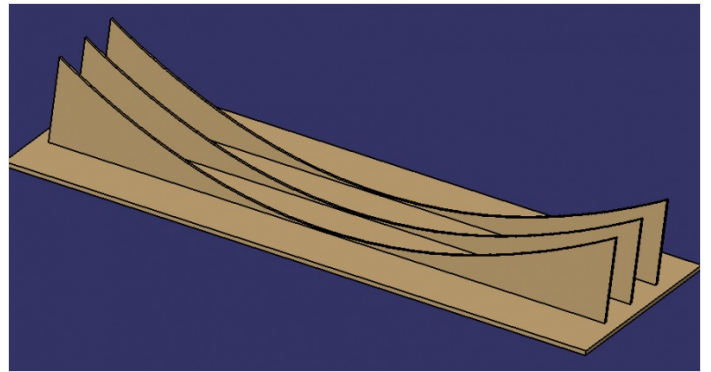
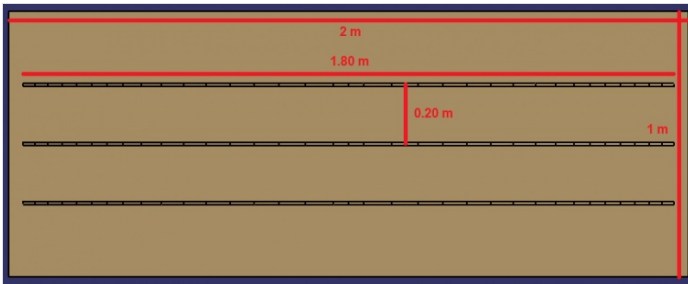
- Découper le bâti 1.1 dans la planche de bois résistante : 1mx2m



Étape 5 - Concentrateur solaire 1 - Réflecteur principal 1.2 - Etape 2

Etape 2 : Supports réflecteur principal 1.2.1

- Découpe des 3 supports 1.2.1 pour le réflecteur principal à l'aide de planches de bois
- Pour la forme parabolique : voir les dimensions dans le tableau



Miroir numéros	-16	-15	-14	-13	-12	-11	-10	-9
Largeur du miroir	42	44	50	50	50	50	55	60
Abcisse du point gauche	-980	-944	-906	-863	-819	-774	-729	-679
ordonnée du point gauche	298	275	254	231	209	187	167	146
Abcisse point droit	-844	-806	-763	-719	-674	-629	-579	-524
ordonnée du point droit	274	253	230	208	186	166	145	123

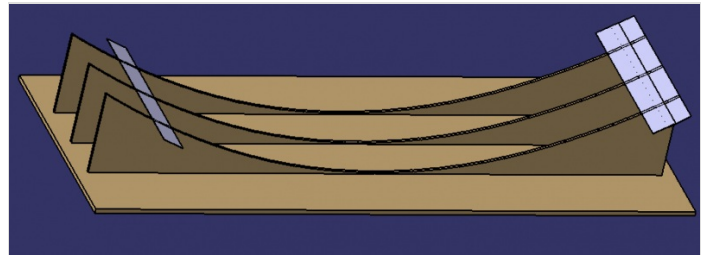
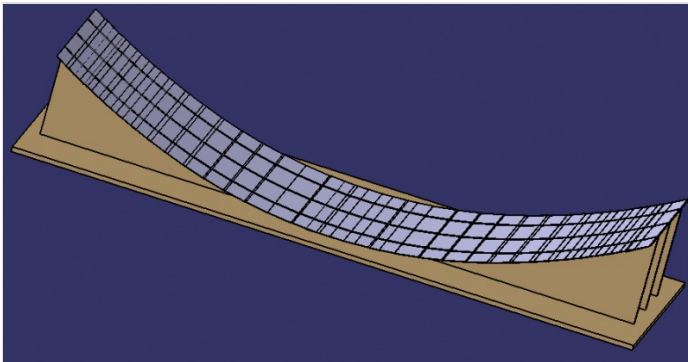
-9	-8	-7	-6	-5	-4	-3	-2	-1	0
60	65	70	70	75	75	80	85	85	90
-679	-624	-563	-497	-430	-357	-284	-210	-130	-45
146	124	102	80	61	43	29	18	10	5
-624	-563	-497	-430	-357	-284	-210	-130	-45	45
123	101	79	60	42	28	17	9	5	5

Étape 6 - Concentrateur solaire 1 - Réflecteur principal 1.2 - Etape 3

Etape 3 : Miroirs 1.2.2

- Réflecteur principal 1.2 : découper les plaques de miroir 1.2.2 en forme rectangulaire (dimensions sur le tableau précédent)
- Fixer les plaques 1.2.2 à l'aide de colle sur le support 1.2.1 et vérifier la bonne orientation : les rayons du soleil devront converger vers un tuyau situé à une hauteur de 80cm.

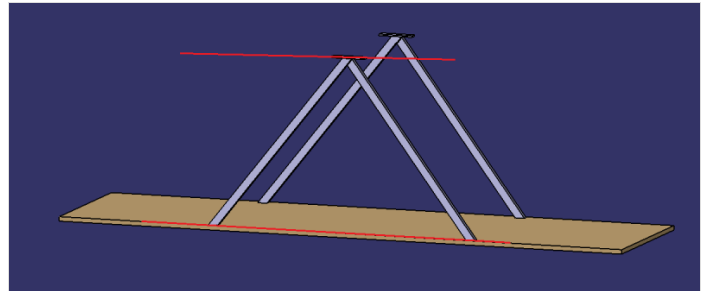
Remarque : Il est possible de remplacer le miroir 1.2.2 par une plaque d'aluminium que l'on peut éventuellement recouvrir de miroir autocollant



Étape 7 - Concentrateur solaire 1 - Support tuyau 1.3.1 - Etape 1

Etape 1 : Découpe des tasseaux

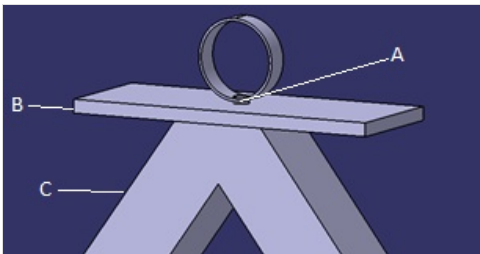
- Couper les tasseaux en quatre morceaux d'environ 65 cm de longueur
- Couper des plans inclinés au bout des 4 morceaux afin de pouvoir les coller 2 à 2 (voir photo). Après le collage, le sommet devra être à 80cm de hauteur du bâti.
- Couper d'autres plans inclinés de l'autre côté des 4 morceaux afin de pouvoir les fixer sur le bâti 1.1.



Étape 8 - Concentrateur solaire 1- Support tuyau 1.3.1 - Etape 2

Etape 2 : Support du réflecteur secondaire 1.3.1 et colliers

- Poncer les surfaces de coupe pour que la colle soit plus efficace
- Coller les tasseaux C de l'étape précédente deux à deux. Il faut que le plateau B se situe à une hauteur de 80cm du bâti.
- Visser les deux planches B aux tasseaux C (voir photo) via le support des colliers A.



Étape 9 - Concentrateur solaire 1 - Support tuyau 1.3.1 - Etape 4

Etape 4 : Consolidation

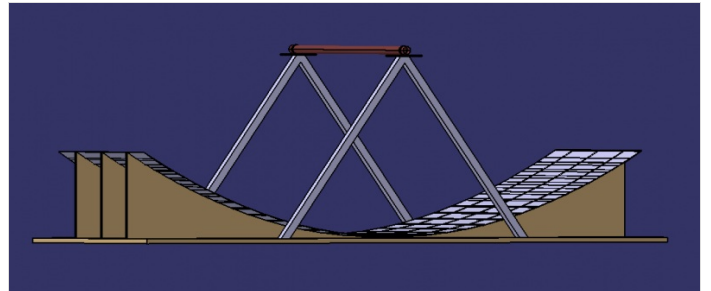
- Avec les chutes de tasseaux, couper des morceaux et les coller ainsi aux supports, en ayant pris soin de les poncer comme précédemment, de manière à consolider la structure



Étape 10 - Concentrateur solaire 1 - Support tuyau 1.3.1 - Etape 5

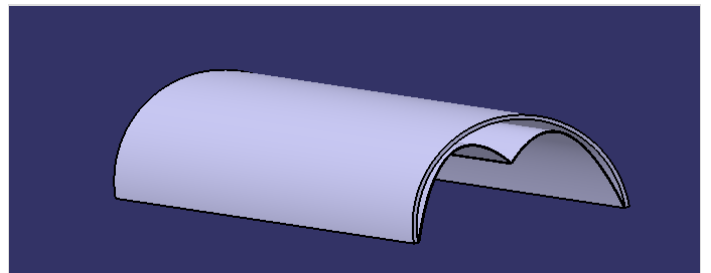
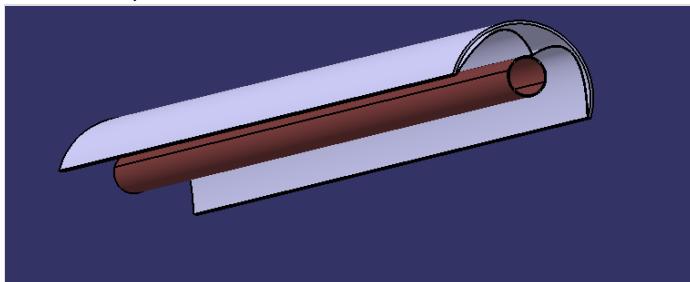
Etape 5: Vissage

- Il ne reste plus qu'à visser (par le dessous de la structure) les deux morceaux de la structure support du tuyau 1.3.1 au bâti 1.1.



Étape 11 - Concentrateur solaire 1 - Réflecteur secondaire 1.3 - Présentation

Le réflecteur secondaire 1.3 permet de renvoyer les rayons lumineux non interceptés par le tuyau de cuivre 1.3.2 sur ce dernier. Il est situé au dessus du tuyau 1.3.2.

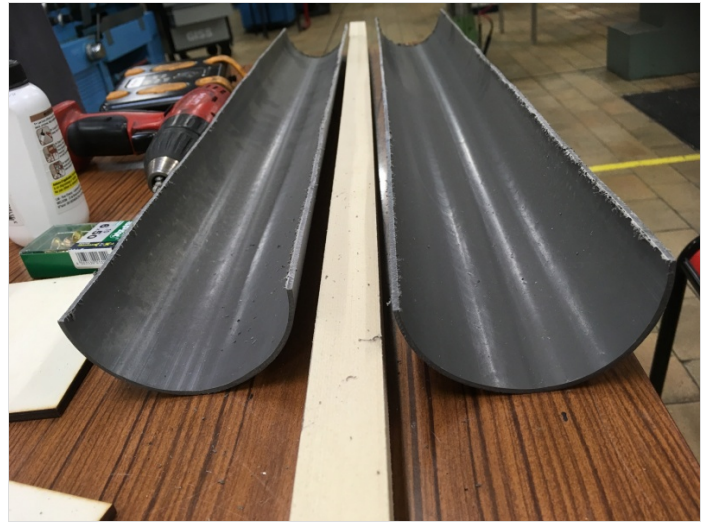


Étape 12 - Concentrateur solaire 1 - Réflecteur secondaire 1.3 - Etape 1

Etape 1: Le découpage du tube en PVC

Le tube en PVC est ce qui sert de support au réflecteur secondaire 1.3. Il permet de maintenir les canettes de soda qui réfléchissent les rayons lumineux.

- Découper en deux, dans la longueur, le tube PVC
- Colorer l'extérieur du tube en PVC en noir avec de la peinture

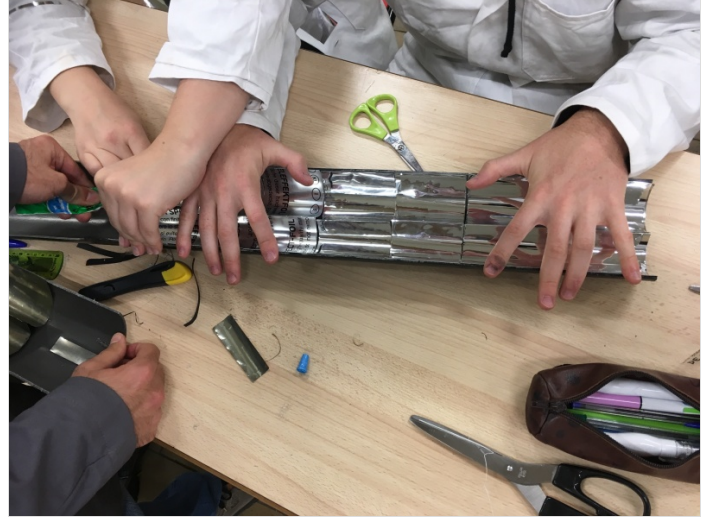


Étape 13 - Concentrateur solaire 1 - Réflecteur secondaire 1.3 - Etape 2

Etape 2 : Découpage et collage des canettes

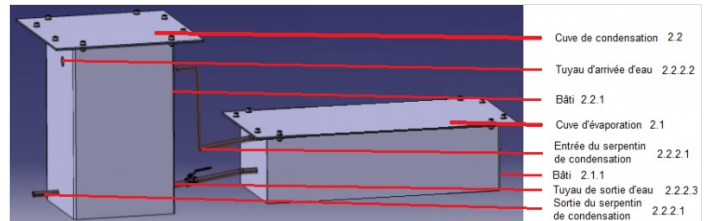
Les canettes étant en aluminium, l'intérieur de celles-ci s'est révélé une bonne alternative pour réfléchir les rayons lumineux.

- Découper les canettes en rectangles dont la largeur vaut 9cm, il n'y a pas de contrainte de longueur pour les autres côtés.
- Plier en deux dans le sens de la largeur pour avoir deux parties de 4,5cm de largeur
- Coller les canettes dans le tube en PVC (elles auront une forme en W arrondi) grâce à de la colle forte.
- Remarque : il est possible de coller du miroir autocollant dans les canettes pour améliorer la réflexion.



Étape 14 - Dessalinisateur 2 - Présentation

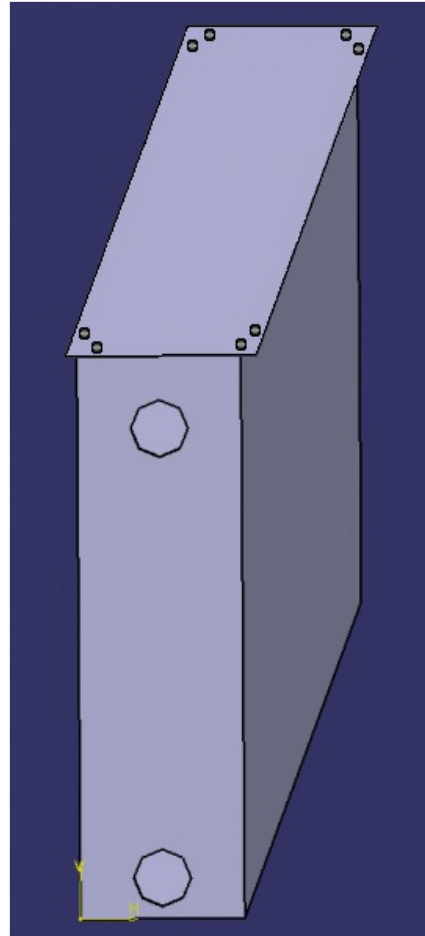
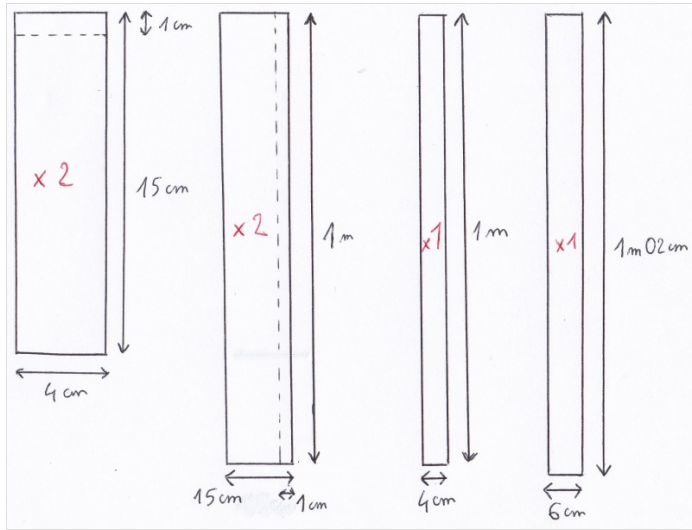
- Nom des différentes parties du dessalinisateur 2
- Matériau : acier
- Tubes en cuivre
- La cuve de condensation 2.2 sert de stockage de l'eau saumâtre avant la cuve d'évaporation 2.1. Dans cette cuve, la vapeur créée par la cuve d'évaporation 2.1 circule dans un serpentin 2.2.2.1.
- La cuve d'évaporation 2.1, composée de 2 étages 2.1.2, permet de faire passer l'eau saumâtre à l'état de vapeur. La vapeur créée circule dans un serpentin 2.2.2.1 dans la cuve de condensation 2.2 afin de la refroidir et de la faire passer à l'état liquide.
- On obtient ainsi de l'eau dessalinisée.



Étape 15 - Dessalinisateur 2 - Cuve évaporation 2.1 - Etape 1

Etape 1 : Fabrication du bâti 2.1.1

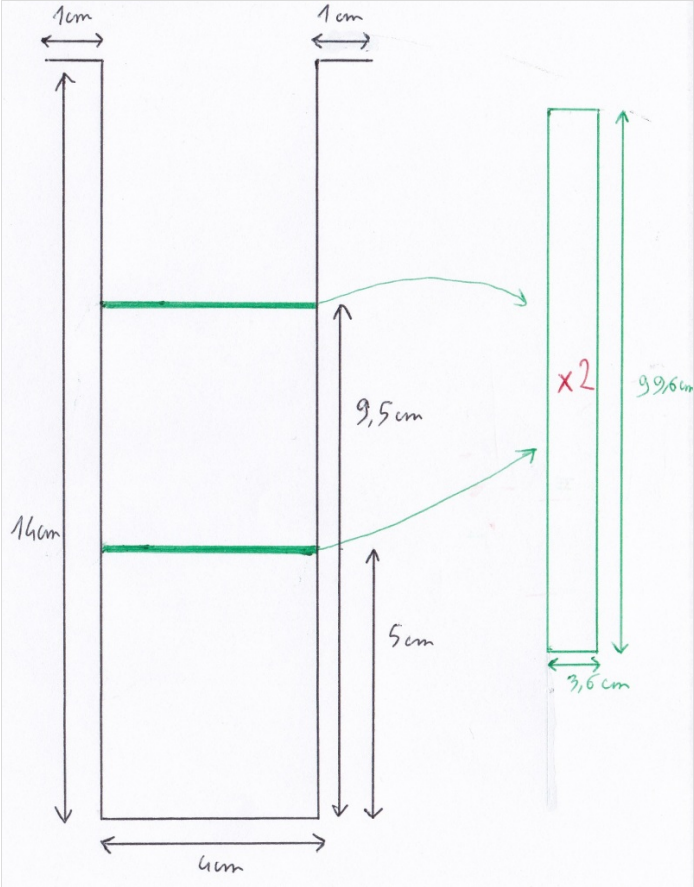
- Découper la tôle de métal en 6 rectangles (2 rectangles de 4cm*15cm ; 2 de 1m*15cm ; 1 de 1m*4cm ; 1 de 6cm*1,02m). Voir la photo.
- Replier en angle droit sur 1 cm comme sur les pointillés de la photo puis faire des trous sur la partie repliée afin de pouvoir mettre des vis.
- Remarque 1 : Attention à l'étanchéité entre les parois de la cuve 2.1 (il faut souder) !
- Remarque 2 : Attention à l'étanchéité entre le couvercle et les parois repliées (mettre une chambre à air de vélo par exemple avant de visser) !

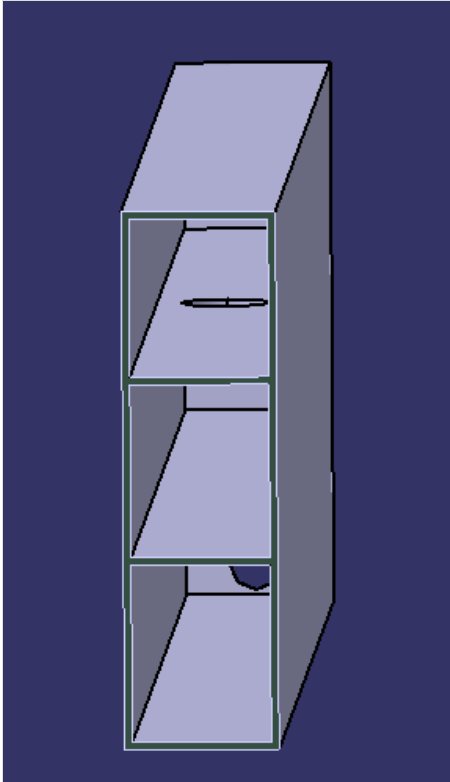


Étape 16 - Dessalinisateur 2 - Cuve évaporation 2.1 - Etape 2

Etape 2 : Fabrication des étages 2.1.2

- Découper 2 plateaux de dimensions 99.6cm*3.6cm.
- Ajouter de la matière par soudure sur les parois latérales de la cuve 2.1 afin de pouvoir y poser les plateaux (voir la photo pour la hauteur des 2 plateaux et donc pour la hauteur des 2 ajouts de matière).
- Percer des trous de diamètre 5 cm à une extrémité de chaque plateau (afin que la vapeur circule dans tous les étages) et placer les 2 plateaux dans la cuve 2.1. avec leurs trous situés aux extrémités opposées.



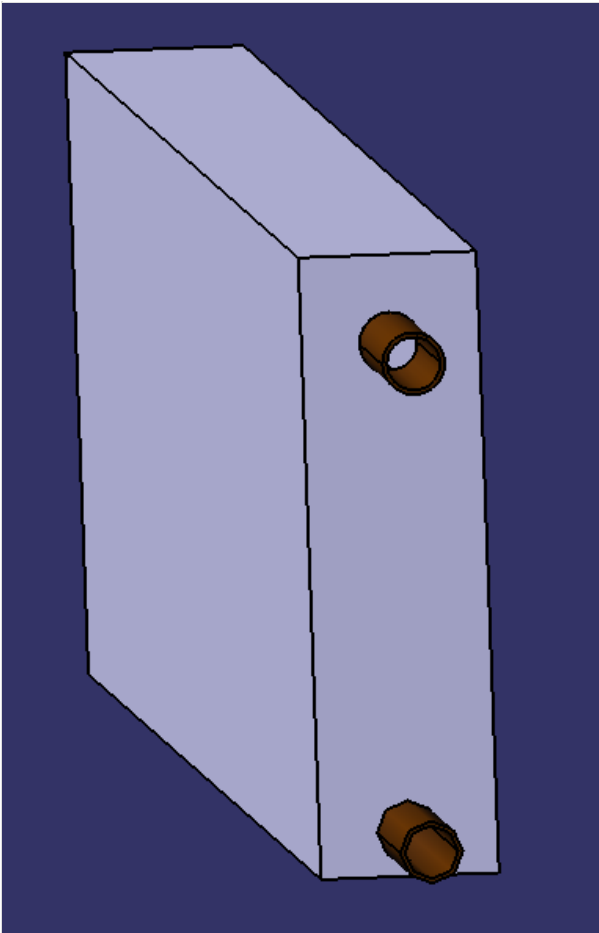


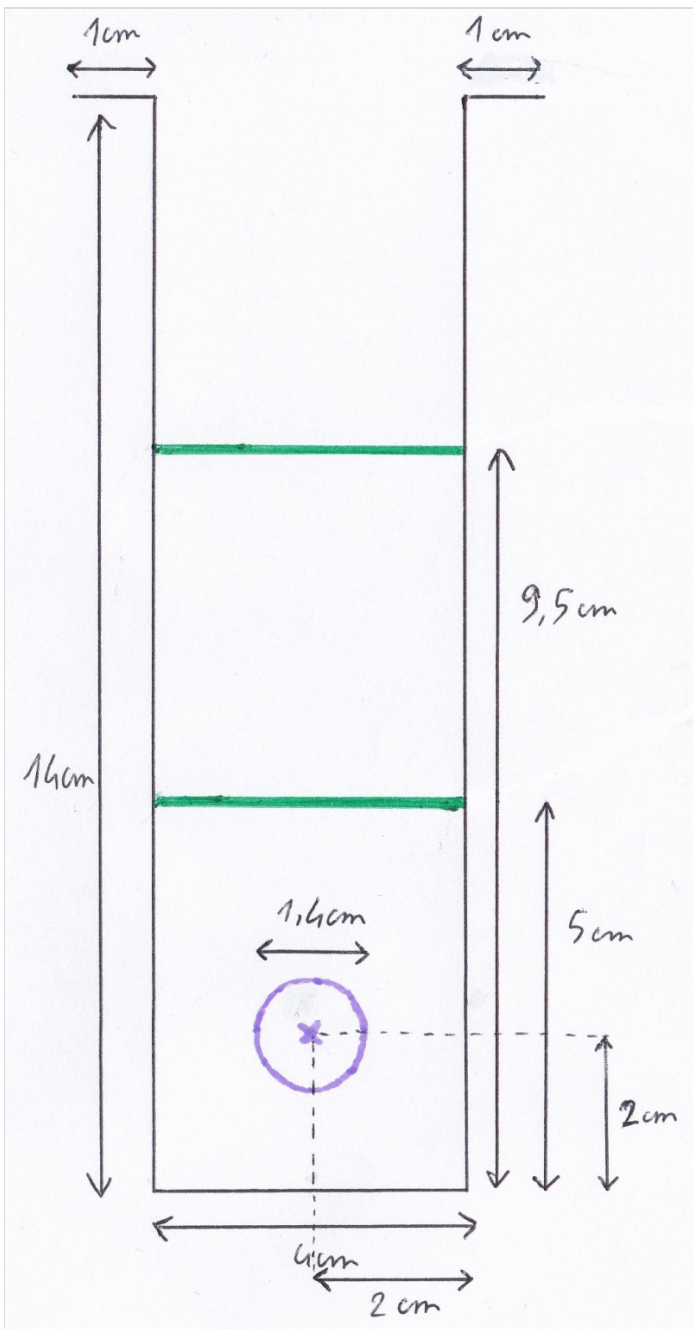
Étape 17 - Dessalinisateur 2 - Cuve évaporation 2.1 - Etape 3

Etape 3 : Fabrication des 3 trous pour les tuyaux de cuivre entrée du serpentin de condensation 2.2.2.1 et tuyau 2.2.2.3 qui traverse la cuve 2.1 par l'étage du bas

- Dans les 2 parois latérales les plus éloignées de la cuve 2.1 : faire un trou de diamètre 14 mm (voir la photo pour la position) dans l'étage du bas pour le tuyau 2.2.2.3.
- Dans une de ces mêmes parois latérales, faire un trou de diamètre 14 mm dans l'étage du haut (pour le tuyau 2.2.2.1 permettant d'évacuer la vapeur).
- Souder afin de faire l'étanchéité entre les tuyaux et la cuve !







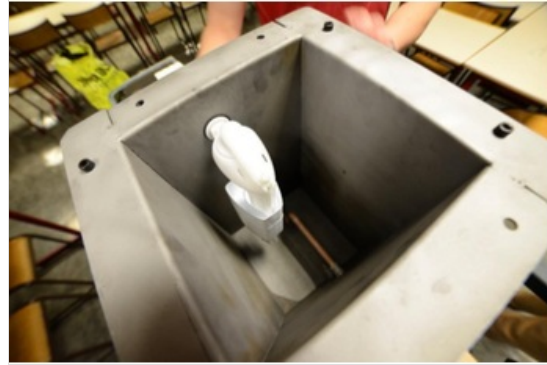
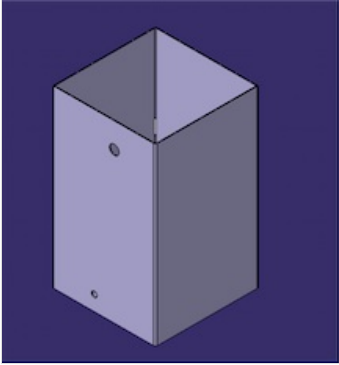
Étape 18 - Dessalinisateur 2 - Cuve de condensation 2.2 - Etape 1

Etape 1 : Découpe de la tôle en 5 faces

- Découpe des 5 faces

* Face de base: 200x200mm
* 4 faces de côté: 200x355mm

- Pliage des faces de côté sur le dessus afin de créer des rebords pour pouvoir y visser un couvercle (par le même système qu'à l'étape précédente).
- Soudage de la base et des 4 faces

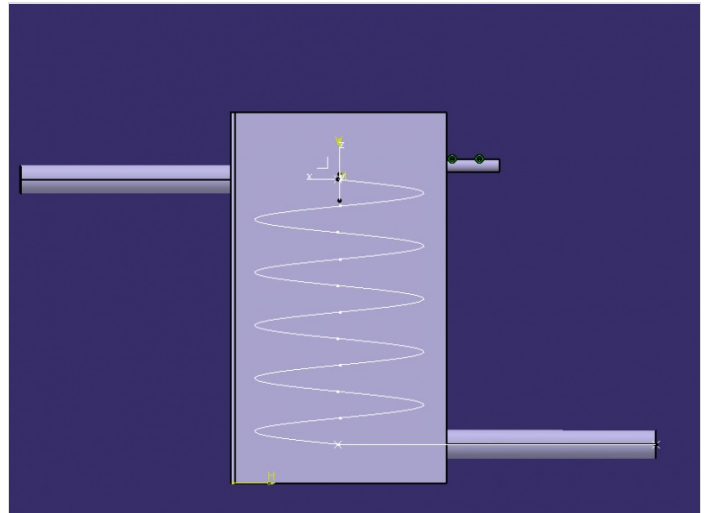


Étape 19 - Dessalinisateur 2 - Cuve de condensation 2.2 - Etape 2

Etape 2 : Trous

Quatre trous à percer:

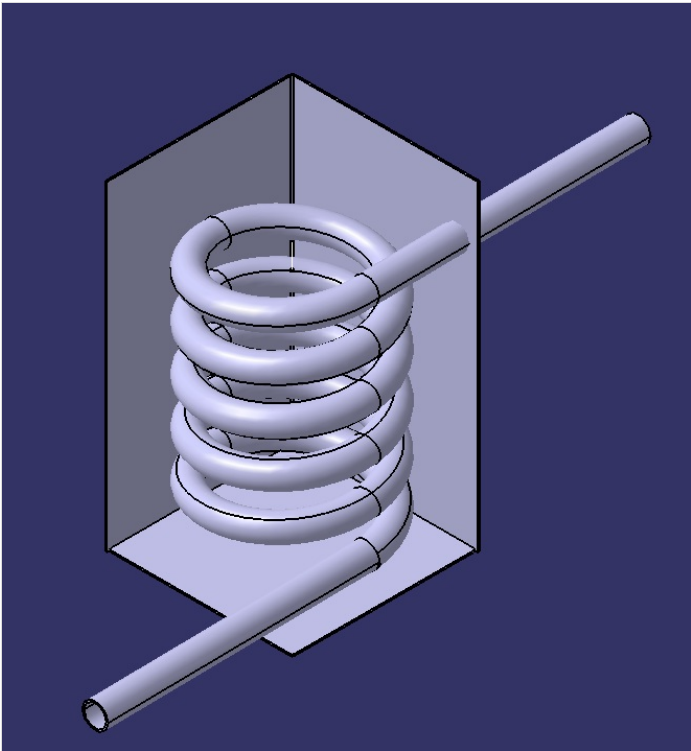
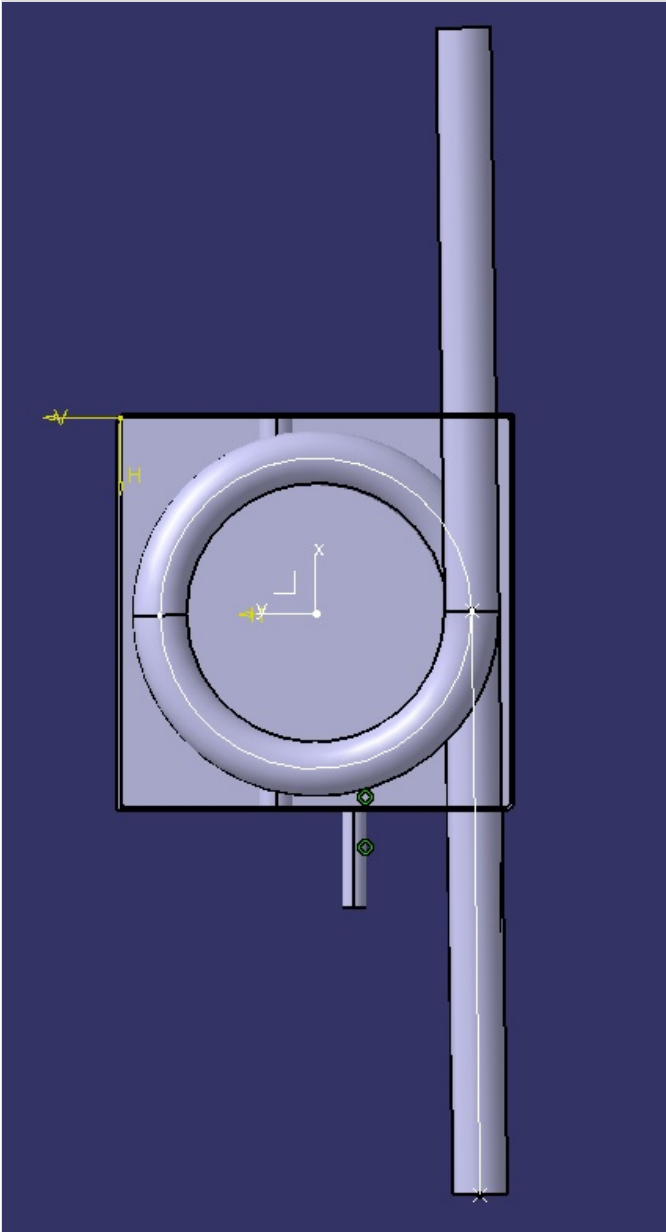
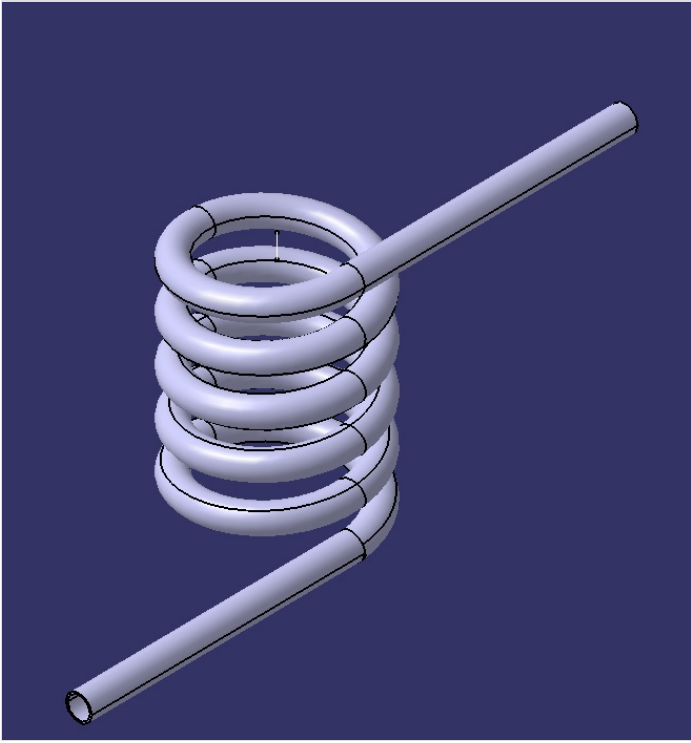
- Un trou d'arrivée d'eau de la cuve de stockage, qui accueille un régulateur de débit (de type chasse d'eau par exemple pour l'autonomisation, mais une simple vanne manuelle peut suffir). Ce trou doit se situer sur le haut de la cuve. Le tuyau 2.2.2.2 y passe.
- Un trou de sortie d'eau saumâtre préchauffée par la condensation de la vapeur, en bas de la cuve 2.2, en direction de la cuve d'évaporation 2.1. Le tuyau 2.2.2.3 y passe.
- Un trou d'arrivée de vapeur depuis la cuve d'évaporation 2.1 (entrée du serpentin de condensation 2.2.2.1), se situant sous le niveau d'eau contenu dans la cuve 2.2.
- Un trou de sortie d'eau potable (sortie du serpentin de condensation 2.2.2.1), plus bas que le trou précédent.
- Remarque : ces trous doivent être fait en fonction des autres parties du prototype (notamment pour le serpentin de condensation 2.2.2.1 où il est conseillé de le fabriquer avant de percer les trous : voir l'étape suivante).
- Voir l'image où le trou de sortie de l'eau saumâtre n'est pas représenté (arrivée d'eau : en haut à droite et les 2 extrémités du serpentin de condensation 2.2.2.1 sont en haut à gauche et en bas à droite).



Étape 20 - Dessalinisateur 2 - Cuve de condensation 2.2- Etape 3

Etape 3: Serpentin de condensation 2.2.2.1 (là où se condense la vapeur)

- Entourer le tube de cuivre 2.2.2.1 d'un ressort rigide (il permet d'obtenir une forme circulaire)
- Si le cuivre n'est pas recuit, il faut le chauffer jusqu'à ce qu'il atteigne une couleur rouge et le plonger dans de l'eau froide immédiatement.
- Il faut ensuite lui donner une forme hélicoïdale en l'enroulant petit à petit autour d'un cylindre.
- Insérer le serpentin 2.2.2.1 dans la cuve 2.2 à travers les 2 trous précédemment fait



Étape 21 - Dessalinisateur 2 - Cuve de condensation 2.2 - Etape 4

Etape 4: Couvercle 2.3 de la cuve 2.2

- Percer au moins 8 trous sur les rebords de la cuve 2.2 pour les vis qui fixeront le couvercle 2.3.
 - Découper une tôle carré de 250x250mm qui fera office de couvercle 2.3 et y percer au moins 8 trous correspondants aux précédents afin de pouvoir visser ce couvercle;
 - Une chambre à air de vélo peut être insérée entre les rebords de la cuve 2.2 et le couvercle 2.3 pour une meilleure étanchéité.
-

Étape 22 - Circuit total 3

Les deux parties principales étant construites, il ne reste plus qu'à fermer le circuit où circulera le fluide caloporteur ! Ce fluide caloporteur est une huile végétale qui circulera grâce à la pompe 3.2 intégrée au circuit. Privilégier des tuyaux 3.1 bien isolés thermiquement (isoler soi-même au besoin), flexibles (pour pouvoir déplacer facilement le prototype).

Étape 23 - Pompe 3.2

Pour le choix de la pompe 3.2, il faut bien faire attention à utiliser une pompe à huile. Une telle pompe peut être une pompe de récupération et peut se trouver sur des motos ou des voitures ou toute autre machine dont le fonctionnement nécessite une pompe à huile.
