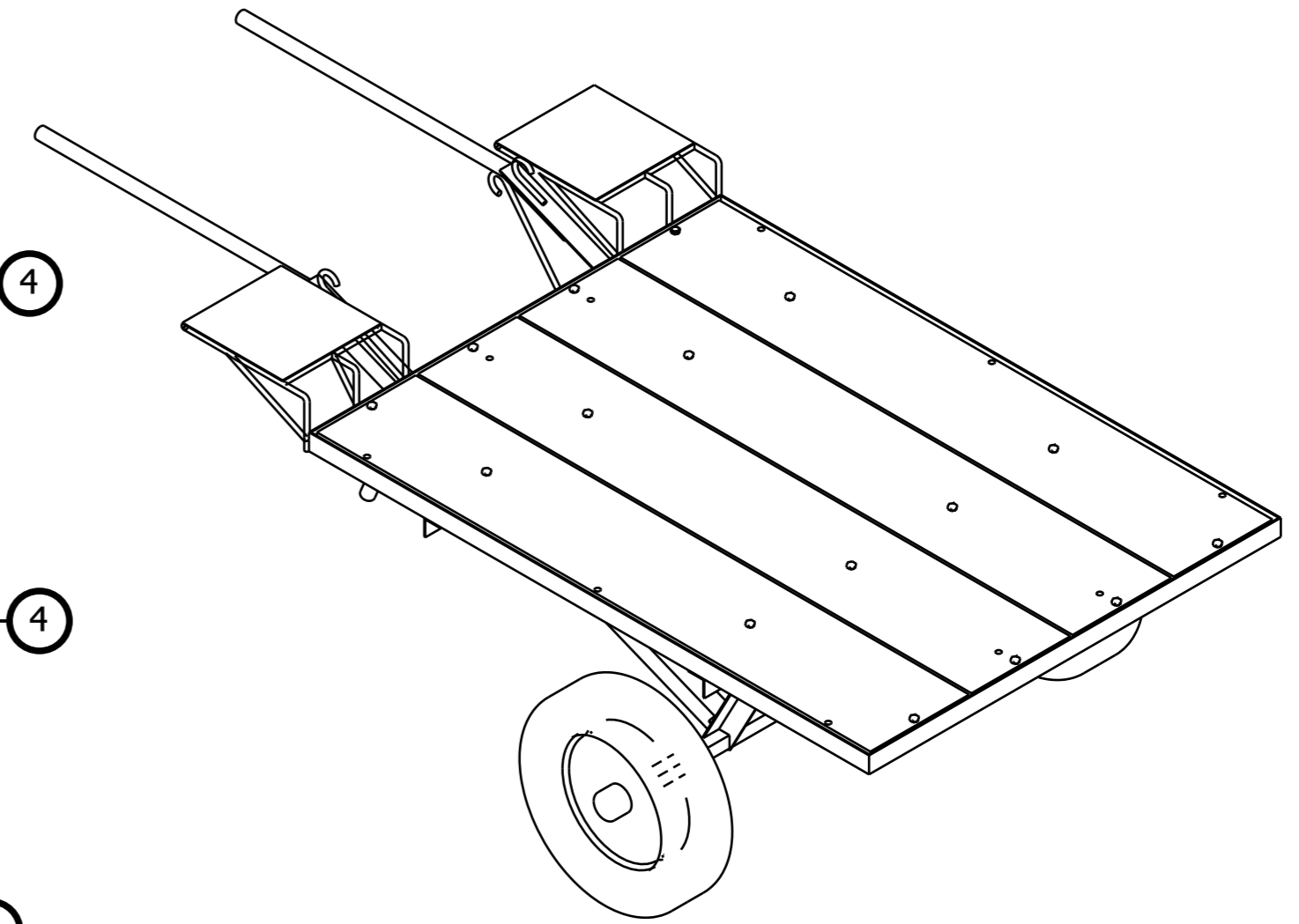
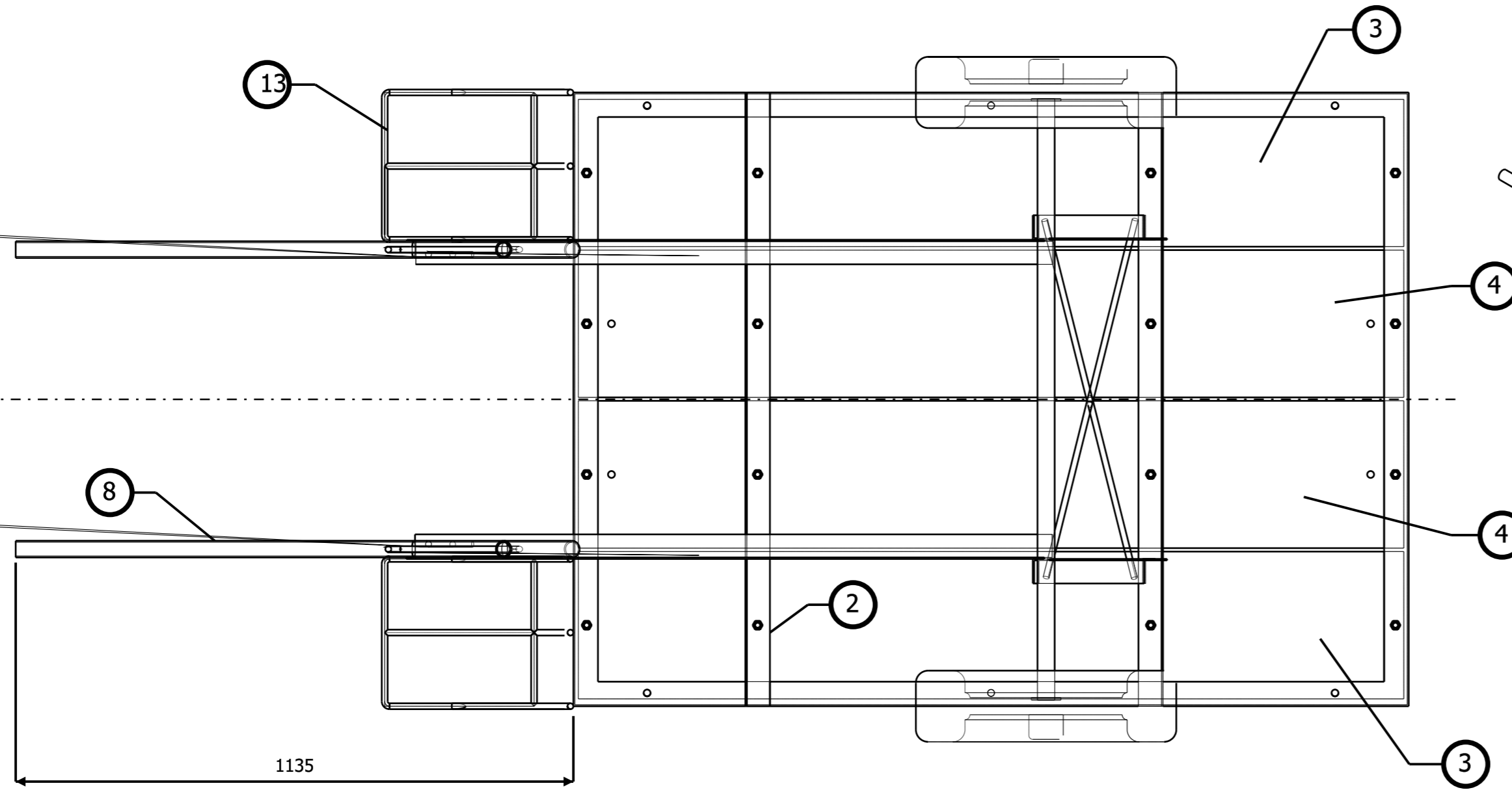
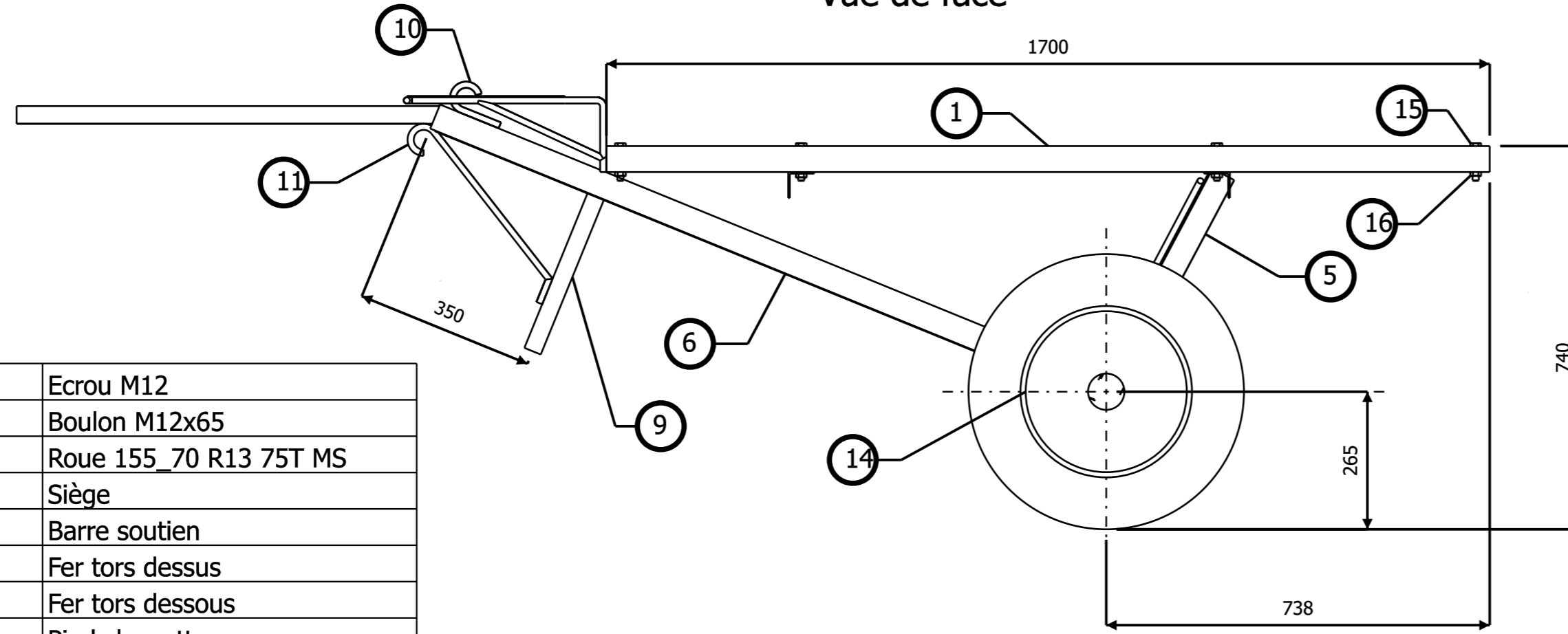


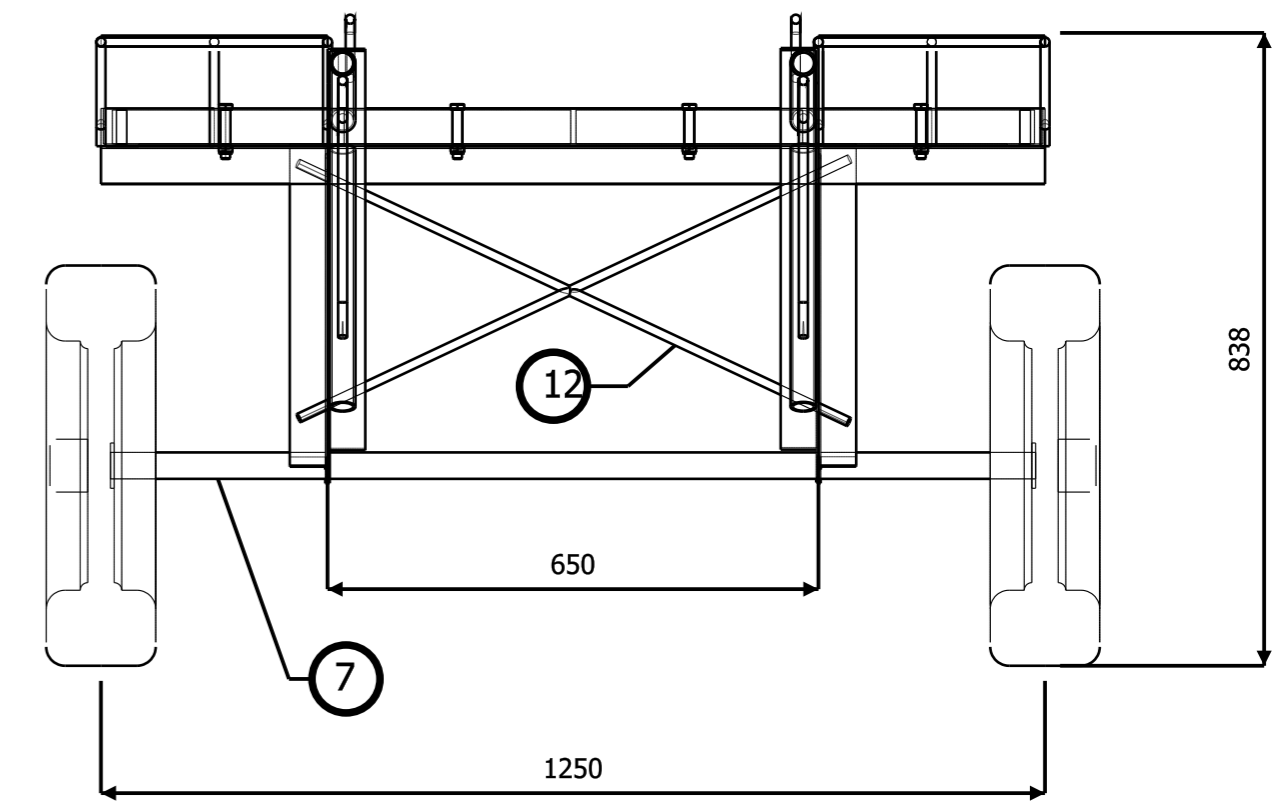
Vue de dessous



Vue de face



Vue de gauche



Numéro	Quantité	Description
16	16	Ecrou M12
15	16	Boulon M12x65
14	2	Roue 155_70 R13 75T MS
13	2	Siège
12	2	Barre soutien
11	2	Fer tors dessus
10	2	Fer tors dessous
9	2	Pied charrette
8	2	Poignée
7	1	Axe carre roues
6	2	Equerre liaison roues longue
5	2	Equerre liaison roues courte
4	2	Planche bois centrale
3	2	Planche bois laterale
2	2	Equerre soutien Base
1	1	Base

Created by:	LME	Title:	Plan d'ensemble Charrette					
Supplementary information:	C - Charrette - Charrette Benne Triporteur		Size:	A2	Sheet:	X / Y	Scale:	1:10
			Part number:			0		
			Drawing number:			C0		
			Date:	04/05/2017	Revision:	REV A		