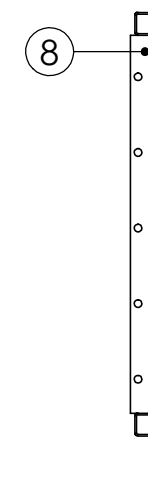
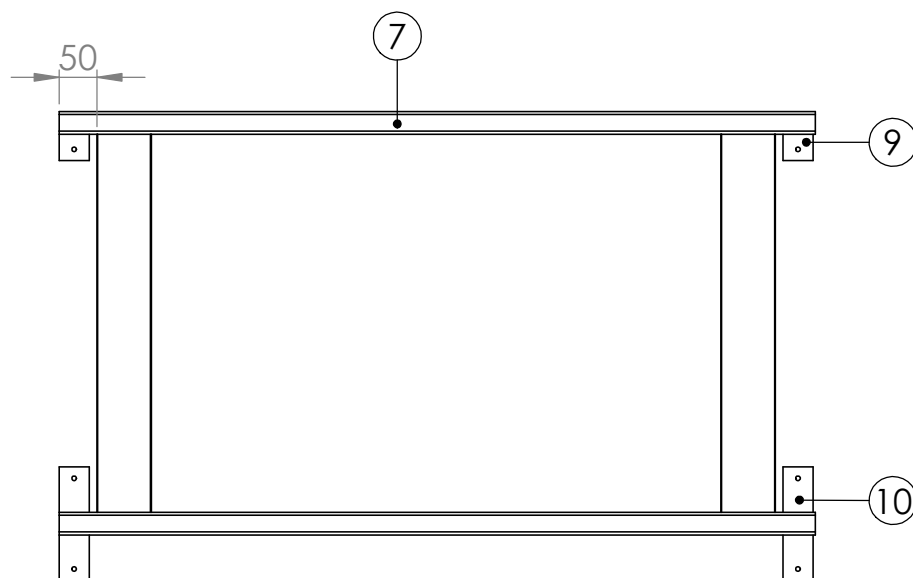
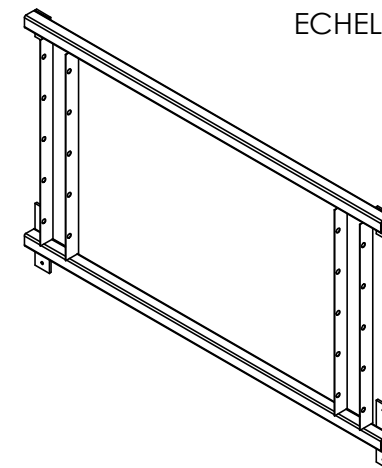
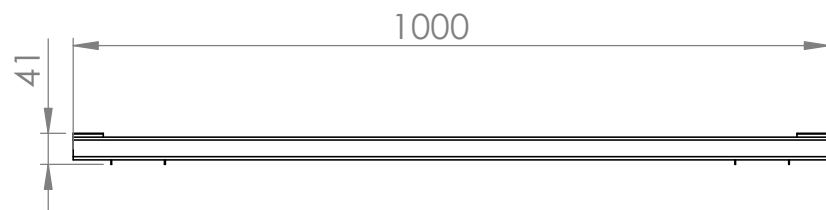


ECHELLE: 1:15



NOM:

CADRE PANNEAU SOLAIRE CENTRAL

ENTREPRISE:

LOW TECH LAB

UNITE: MM

ACIER INOX

PLAN 3

ECHELLE: 1:10

FEUILLE 3/14