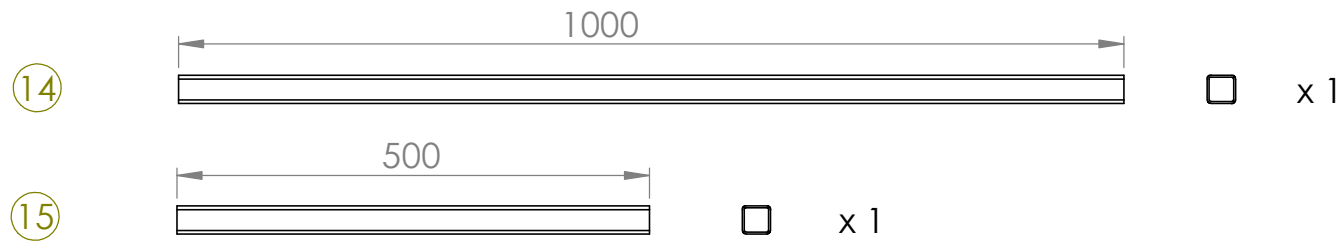


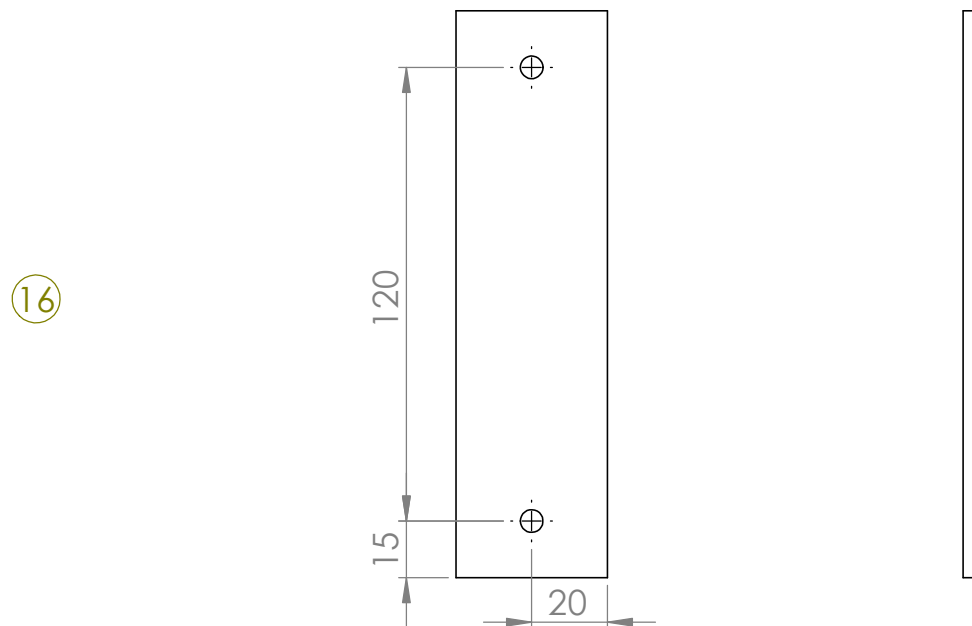
TUBES CARRES CREUX : 25 x 25 x 2

ECHELLE : 1:8



PLAQUE : 190 x 40 x 4 x 1

ECHELLE : 1:2



NOM:
CADRES PANNEAUX LATERAUX

ENTREPRISE:
LOW TECH LAB

UNITE: MM

ACIER INOX

PLAN 9

ECHELLE: IND
FEUILLE 9/14