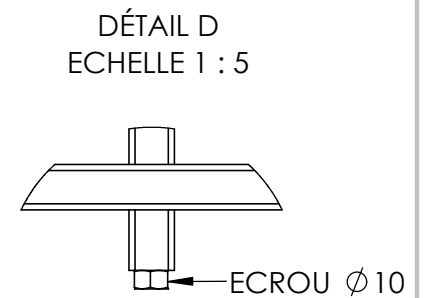
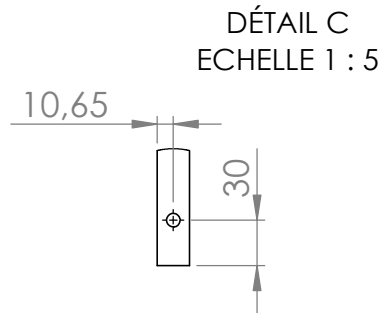
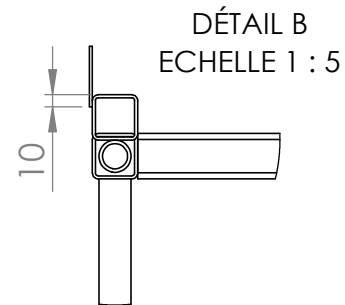
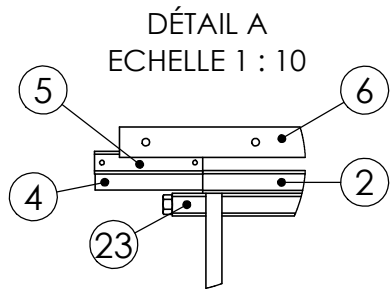
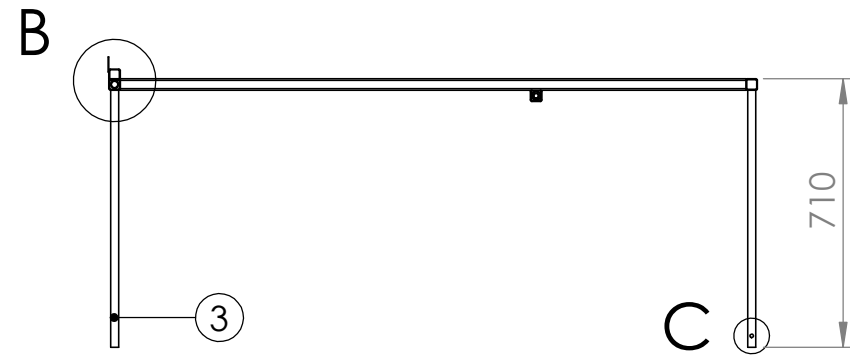
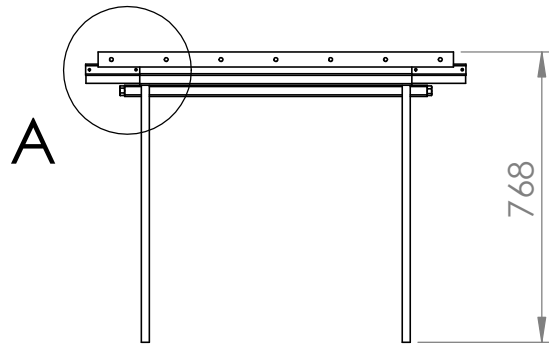
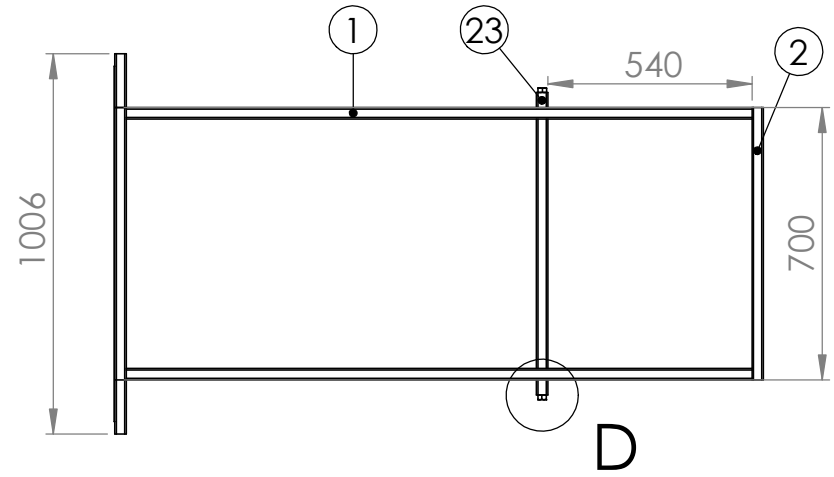
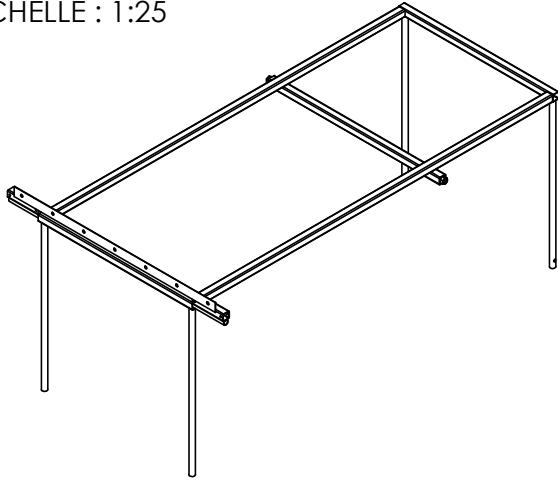


ECHELLE : 1:25



NOM:
STRUCTURE PANNEAUX SOLAIRES

ENTREPRISE:
LOW TECH LAB

UNITE: MM

ACIER INOX

PLAN 1

ECHELLE: 1:20
FEUILLE 1/14