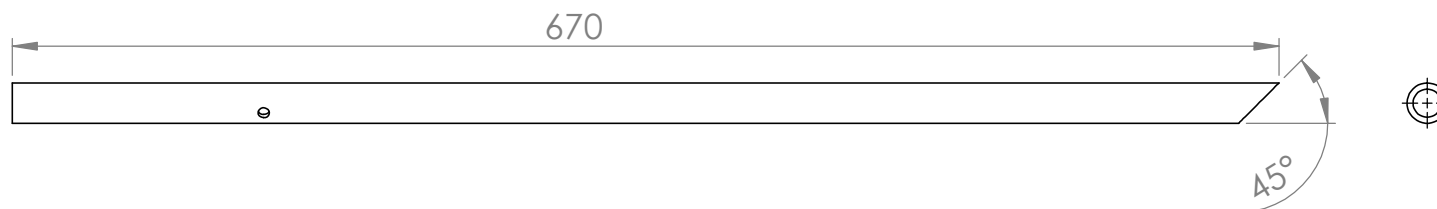


TUBE ROND CREUX : $\phi 21,3 \times 2$ x 2

ECHELLE : 1:4

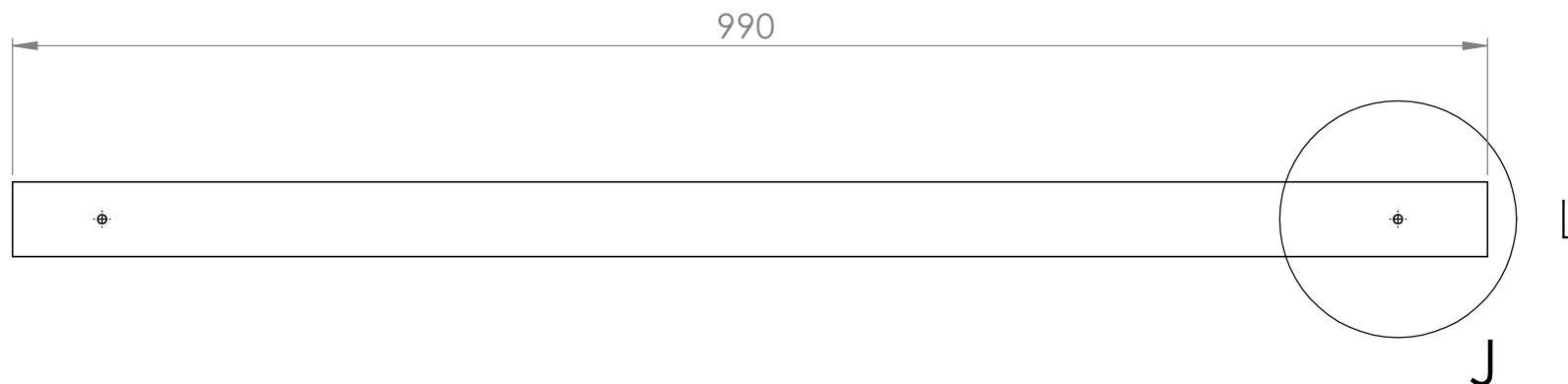
12



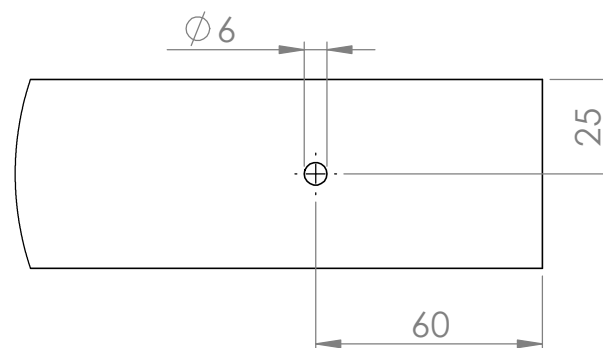
CORNIERE : 50 x 27 x 1 x 2

ECHELLE : 1:5

13



DÉTAIL J
ECHELLE 1 : 2



NOM:
RENFORTS 2

ENTREPRISE:
LOW TECH LAB

UNITE: MM

ACIER INOX

PLAN 7

ECHELLE: IND

FEUILLE 7/14