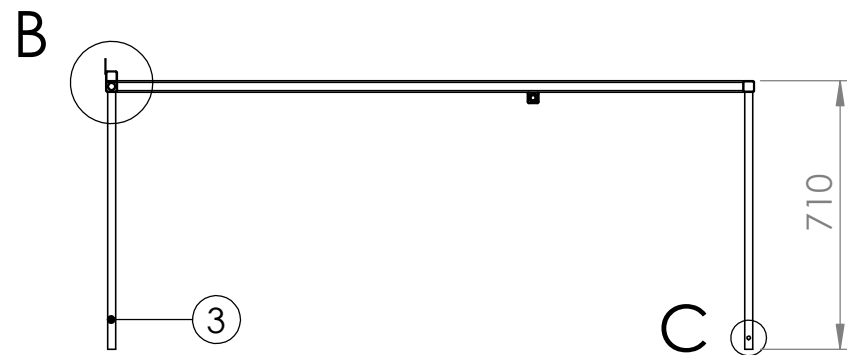
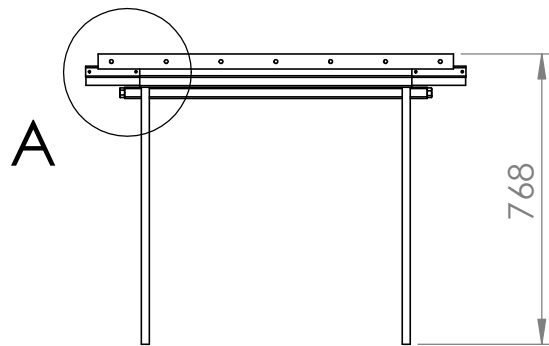
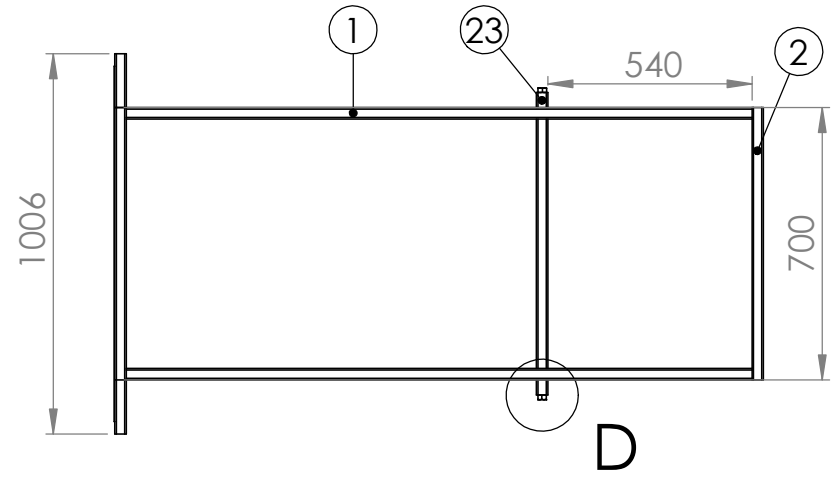
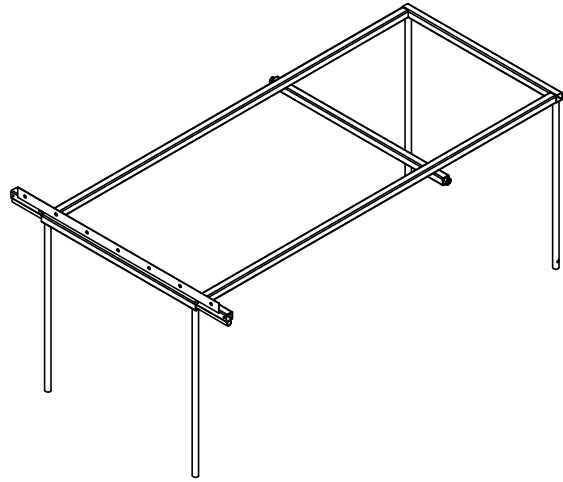
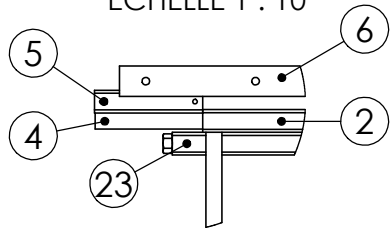


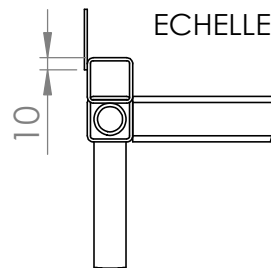
ECHELLE : 1:25



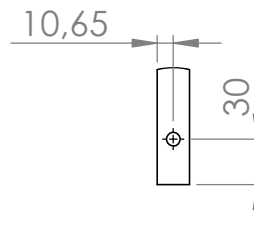
DÉTAIL A
ECHELLE 1 : 10



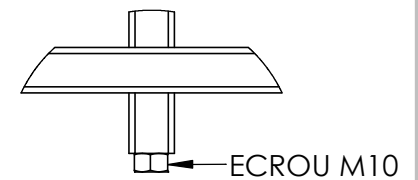
DÉTAIL B
ECHELLE 1 : 5



DÉTAIL C
ECHELLE 1 : 5



DÉTAIL D
ECHELLE 1 : 5



NOM:
STRUCTURE PANNEAUX SOLAIRES

ENTREPRISE:
LOW TECH LAB

UNITE: MM

ACIER INOX

PLAN 1

ECHELLE: 1:20

FEUILLE 1/14