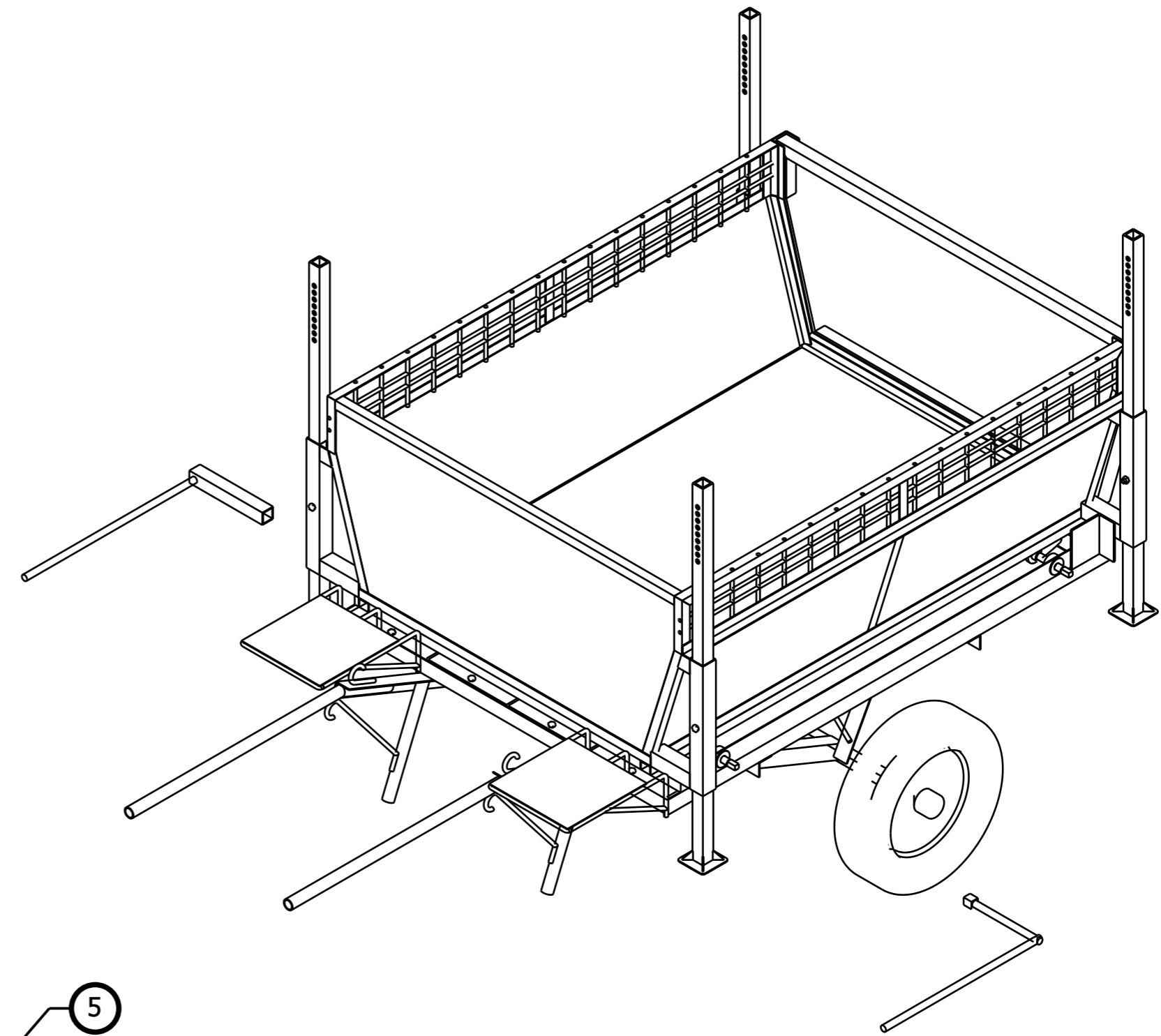
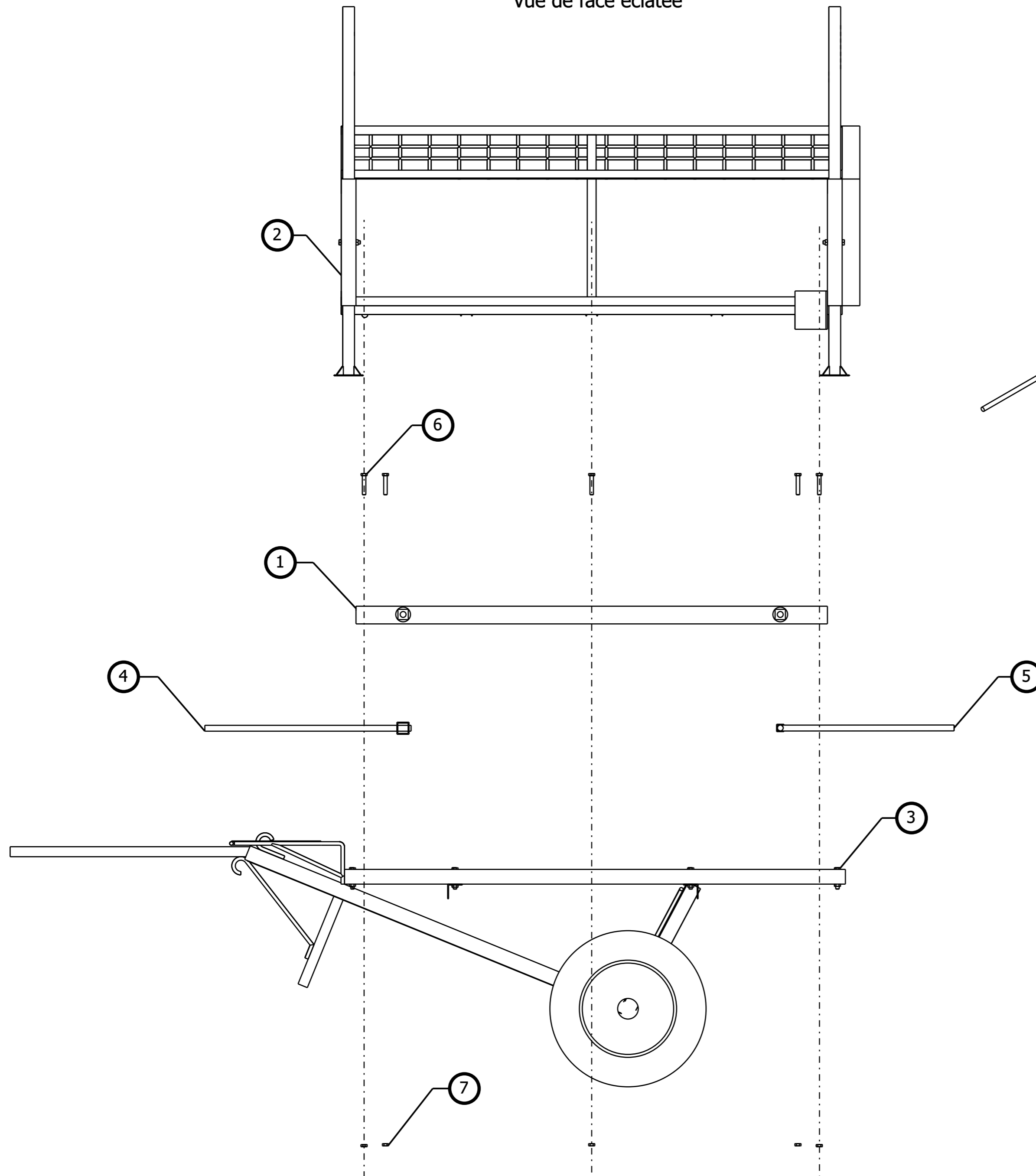


Vue de face éclatée



Les dimensions du Cadre (1) et de la Benne (2) sont à adapter selon le modèle du triporteur motorisé utilisé

Numéro	Quantité	Description
7	10	Ecrou M12
6	10	Boulon M12x65
5	1	Manivelle 15
4	1	Manivelle 35
3	1	Charrette
2	1	Benne
1	1	Cadre

Created by:	LME	Title:	Plan Général					
Supplementary information:	Charrette Benne Triporteur		Size:	A2	Sheet:	X / Y	Scale:	1:10
			Part number:					
			Drawing number:					
		Date:	08/05/2017	Revision:	REV A			