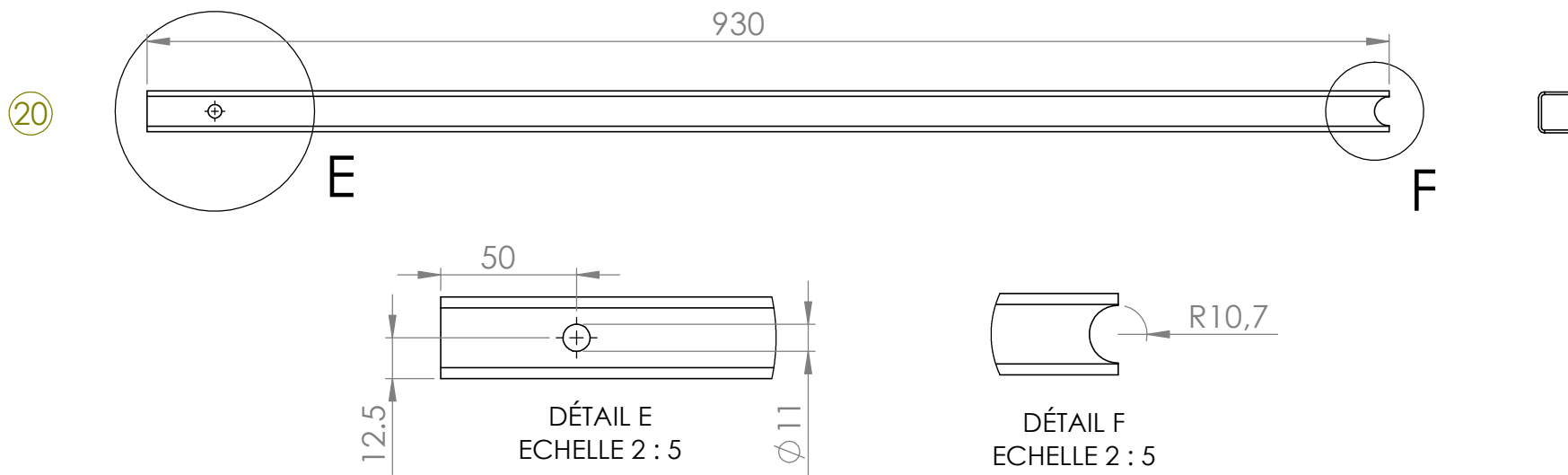


TUBE CARRE CREUX : 25 x 25 x 1 x 2

ECHELLE : 1:5

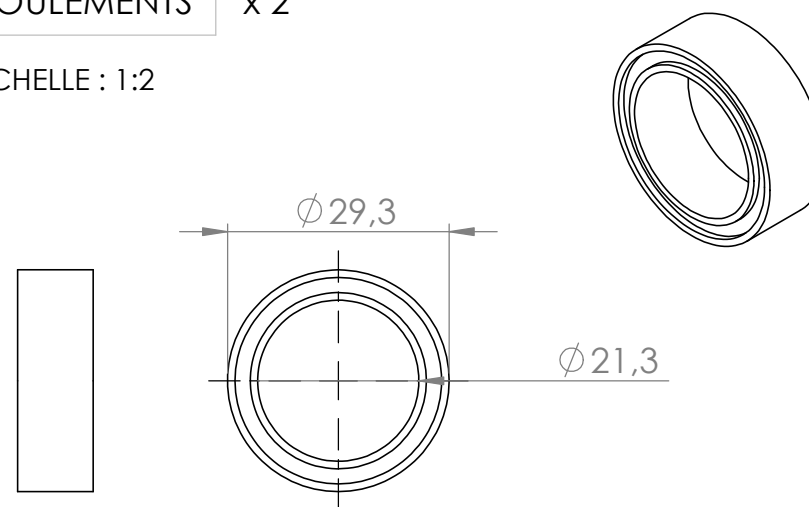
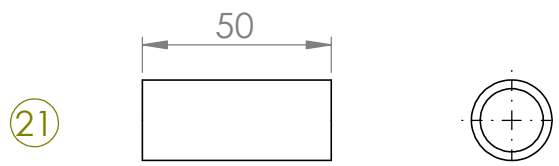


TUBE ROND CREUX : $\phi 21.3 \times 2$ x 2

ROULEMENTS x 2

ECHELLE : 1:2

ECHELLE : 1:2



NOM:
BRAS D'INCLINAISON

ENTREPRISE:
LOW TECH LAB

UNITE: MM

ACIER INOX

PLAN 13

ECHELLE: IND

FEUILLE 13/14