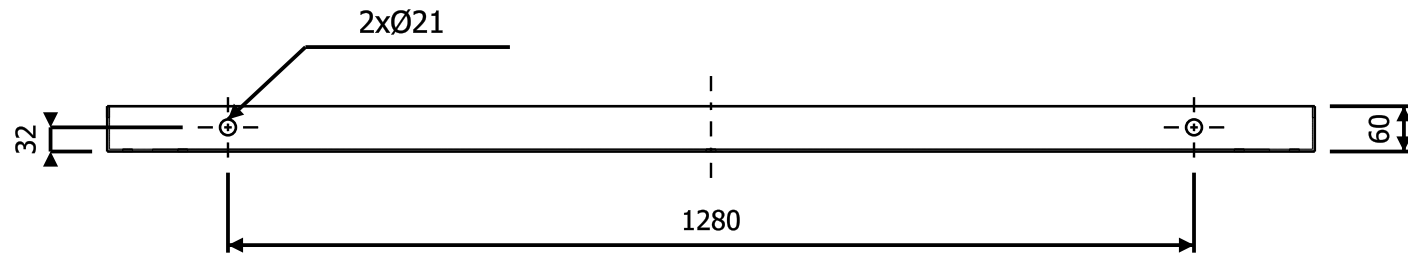
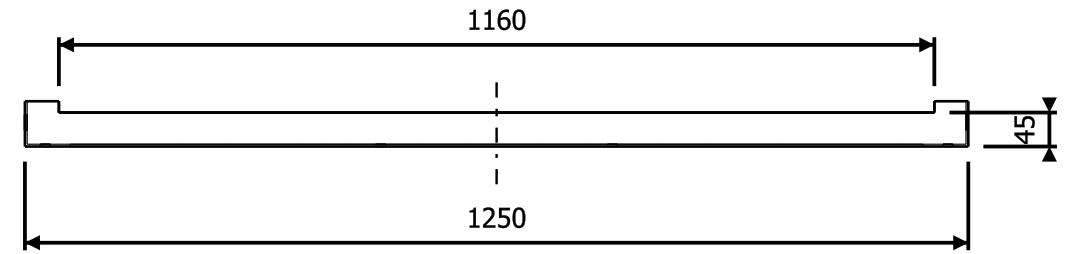


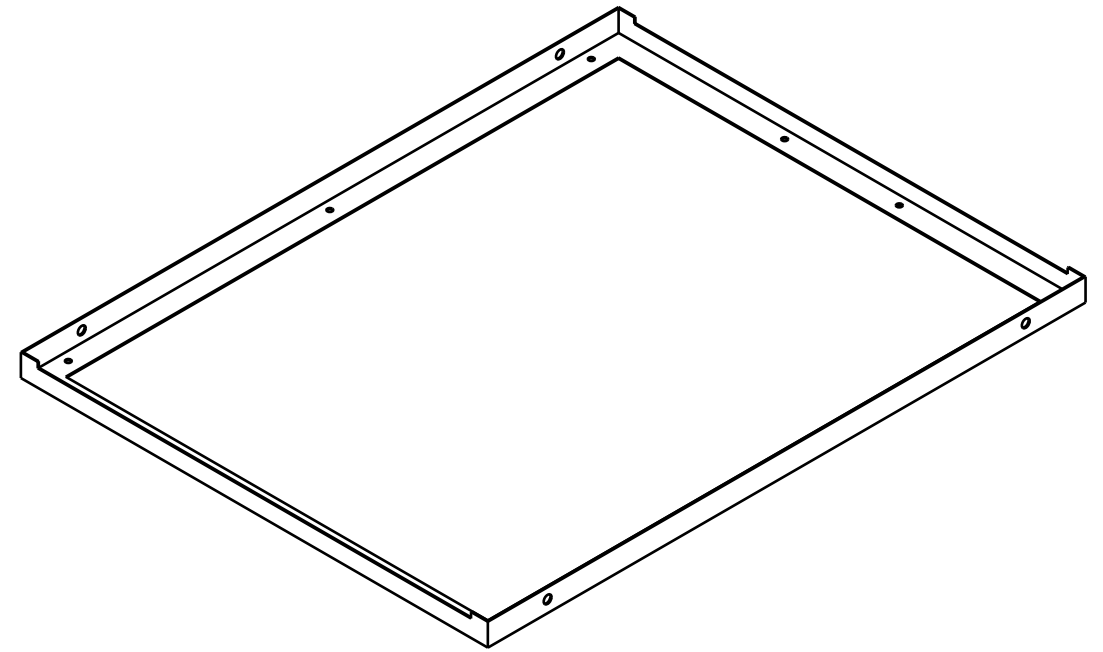
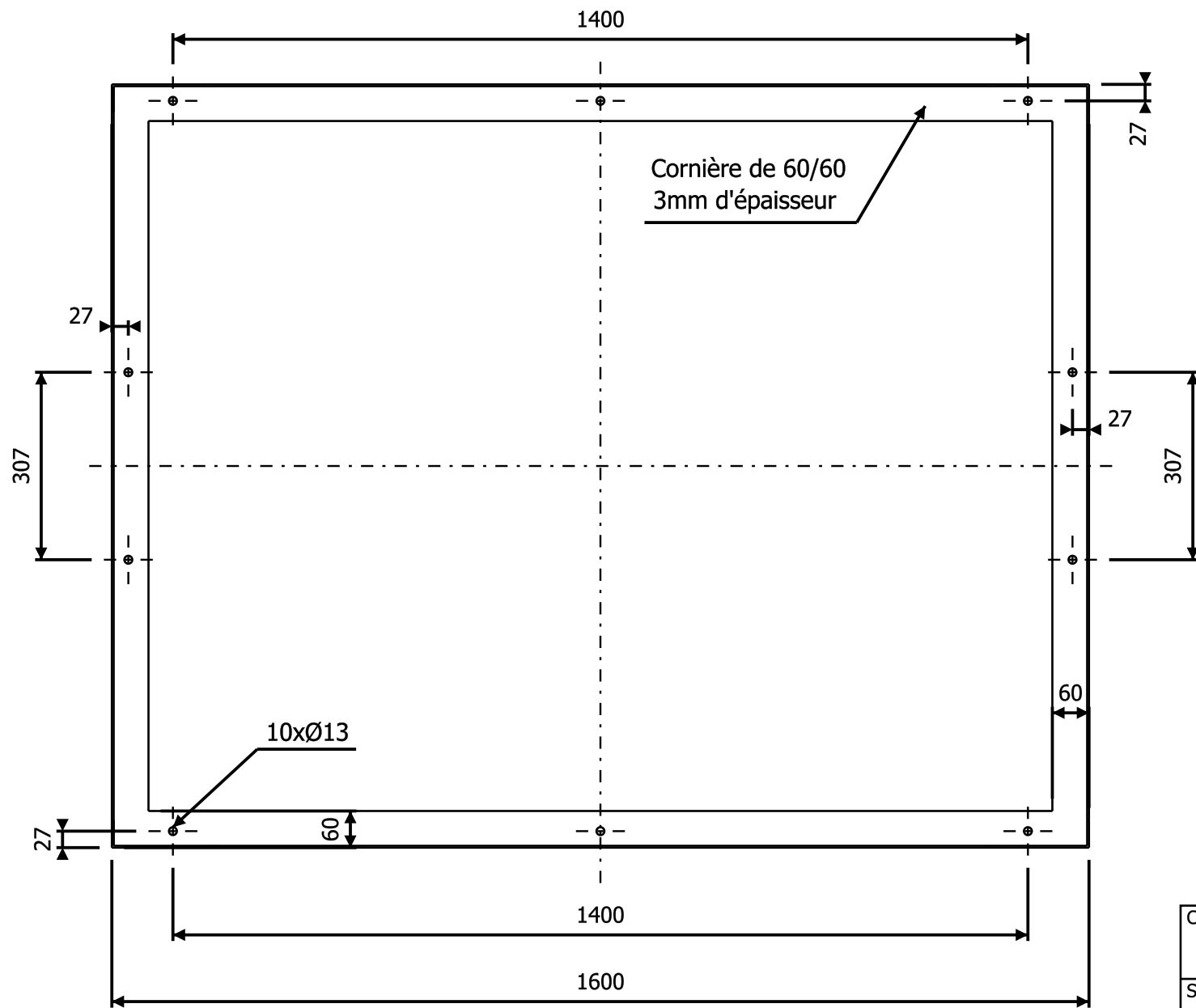
Vue de face



Vue de gauche



Vue de dessus



Created by:	LME		Title:	Cadre		
Supplementary information:	A - Cadre - Charrette Benne Triporteur		Size:	A3	Sheet:	X / Y
			Scale:	1:10		
			Part number:	2		
			Drawing number:	A2		
			Date:	24/04/2017	Revision:	REV A

