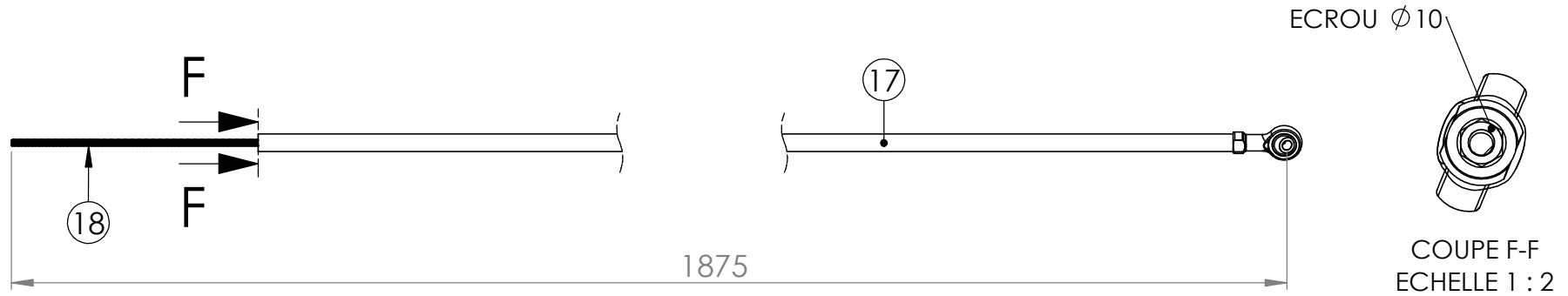
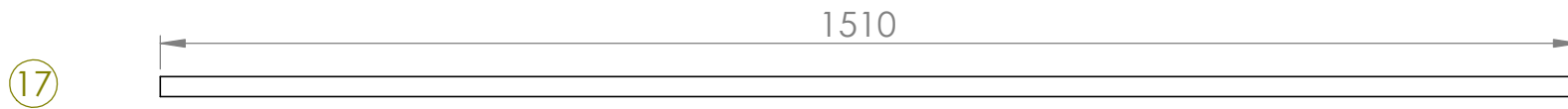


ECHELLE 1:8



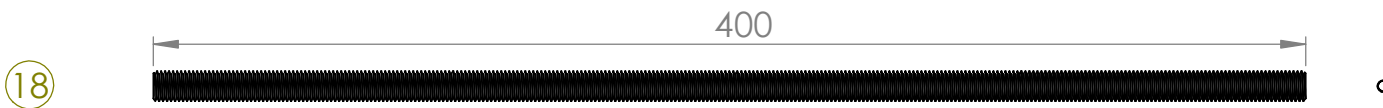
TUBE ROND CREUX : $\phi 21.3 \times 2$ x 2

ECHELLE : 1:8



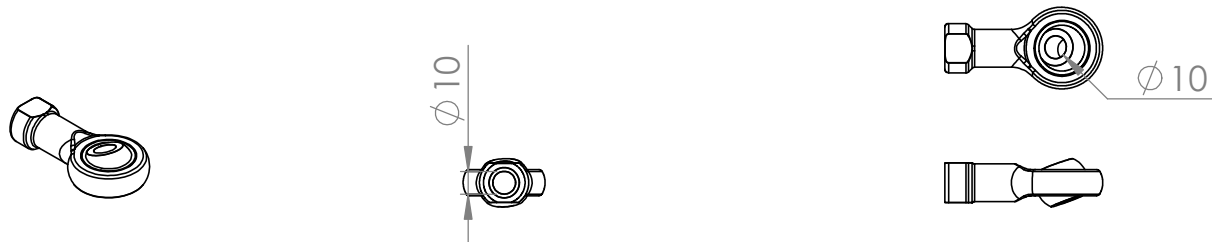
TIGE FILETEE : $\phi 8$ x 2

ECHELLE : 1:2



ROTULE TSF x 2

ECHELLE : 1:4



NOM:
RENFORTS 4

ENTREPRISE:
LOW TECH LAB

UNITE: MM

ACIER INOX

PLAN 14

ECHELLE: IND

FEUILLE 14/14